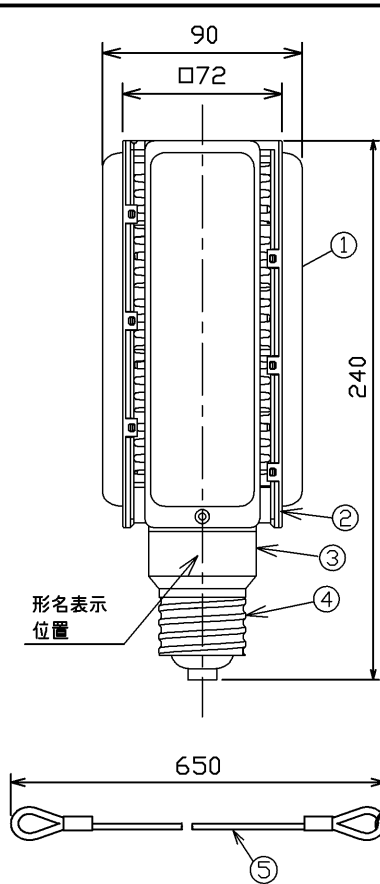


TOSHIBA (2015.01.556) 2020.07.556



- ・防雨形街路灯リニューアル用LEDランプです。リニューアル可能な器具については弊社ホームページ、カタログを確認いただくか、最寄りの弊社営業所までお問い合わせください。
- ・必ず専用LED電源ユニットLEK-720016A31(別売)と組み合わせて使用してください。
- ・水平点灯形街路灯器具に使用する場合は、ランプの緩み防止、防水のため防振防水ランプパッキンLDTS-X-V-E39(別売)が必要となります。
- ・下面開放形街路灯器具(ランプ上向き点灯)に使用する場合は、防水のため防水ランプパッキンLDTS-X-P-E39(別売)が必要となります。
- ・下面開放形街路灯器具に使用する場合は、必ず落下防止ワイヤーを器具に取り付けて使用してください。

器具の種類	必要となるランプパッキン
水平点灯形街路灯	防振防水ランプパッキン LDTS-X-V-E39(別売) LEDランプ+防振防水ランプパッキン組み合わせ形名 LDTS-H200L-V-E39
下面開放形街路灯 (ランプ上向き点灯)	防水ランプパッキン LDTS-X-P-E39(別売)

安全上のご注意	
警告	・水平点灯形街路灯で使用するには、振動によるランプの緩み防止のため、必ず水平点灯用防振・防水ランプパッキンLDTS-X-V-E39を取り付けてください。ランプ落下及び破損の原因となります。
	・このランプは街路灯リニューアル向け商品です。適合以外のLED電源ユニットや他社製のLED電源ユニット、またはHIDランプ用の安定器と組み合わせての使用は絶対にしないでください。故障、発煙または点灯回路損傷の原因となります。
	・このランプは直流点灯です。商用電源への直接接続は絶対にしないでください。使用した場合、故障、発煙または点灯回路損傷の原因となります。
	・点灯回路内に中間ジョイントとしてコンセント等や調光機能(100%点灯でも使用不可)等の接続器を使用しないでください。絶縁破壊による火災の原因となります。
	・紙や布などでおおったり、燃えやすいものに近づけないでください。火災または器具過熱の原因となります。
	・取り付け、取り外しや器具清掃のときは、必ず電源を切ってください。感電の原因となります。

※ご使用の際は、取扱説明書をよくお読みの上、正しくお使いください。

部番	部品名	個数	材質	摘要
1	グローブ	4	PC(ポリカーボネート樹脂)	—
2	本体	4	ADC(アルミダイカスト)	白
3	絶縁樹脂	1	PBT樹脂	—
4	口金	1	—	E39
5	落下防止ワイヤ	1	SUS(ステンレス鋼)	—
6	フック	1	SUS(ステンレス鋼)	—

ランプ仕様		
光源色		電球色
寸法	全長(mm)	240
	外径(mm)	90
質量(g)		595
口金		E39
定格消費電力(W)		57
定格入力電流(A)		0.425
全光束(lm)		7100
平均演色評価数(Ra)		80
相関色温度(K)		2700
定格寿命(h)		40000

*定格寿命は設計寿命であり、寿命を保証するものではありません。

形名	LDTS57L-G-E39	品名	東芝 街路灯リニューアル用 HID形(電源別置形)LEDランプ	
承認	担当	図番	AA2015-50036-02 (1/2)	
酒井	福島			
単位 mm	第三角法	東芝ライテック株式会社		

日本国内専用 (Use only in Japan)

TOSHIBA (2015, 01, 556) 2020, 07, 556

安全上のご注意

▲注意

- ・既設の照明設備の照明器具、配線に絶縁劣化がないことを点検のうえ使用してください。漏電事故などの原因となることがあります。
- ・照明器具のソケットの受金及び中心接触片が腐食していないか確認してください。接触不良による事故の原因となります。
- ・ランプの大きさ（外径、長さ）および重さを考慮したりリニューアル可能な街路灯器具以外で使用しないでください。器具落下の原因となることがあります。
- ・このLEDランプとLED電源ユニットの組み合わせをリニューアル可能な街路灯器具以外で使用しないでください。昇降装置などに組み合わせて使用をした場合は故障のおそれがあります。
- ・点灯時のランプ周囲温度が-20℃～+40℃の範囲で使用してください。点灯不良、故障の原因となります。
- ・次の環境・条件では使用できません。
 - ・周囲温度が40℃を超える場所
 - ・湿度の高い場所
 - ・振動、衝撃の激しい場所
 - ・腐食性ガス、可燃性ガスの生じる場所
 - ・油類、薬品などが付着する場所
 - ・粉塵の多い場所
 - ・塩素を使用している屋内プール
 - ・塩害のある場所
 - ・冠水のおそれのある場所
- ・落としたり、物をぶつけたり、無理な力を加えたり、キズをつけたりしないでください。特に器具の清掃のときは注意してください。落下及び破損によるケガの原因となることがあります。
- ・点灯中や消灯後しばらくは、ランプが熱いので絶対に手や肌を触れないでください。ヤケドの原因となることがあります。
- ・ソケットに確実に取り付けてください。ランプ落下の原因となることがあります。
- ・塗料などを塗らないでください。ランプが過熱し、破損によるケガの原因となることがあります。
- ・発煙や異臭などの異常を感じた場合、すみやかに電源を切って使用を中止してください。火災・感電の原因となります。
- ・ランプの樹脂カバーに亀裂が生じた場合、そのままの状態で使用しないでください。カバーの落下、浸水による感電やランプ故障の原因となります。

・ご使用上の注意

- ・照明器具には寿命があります。設置して10年経つと、外観に異常がなくても内部の劣化は進行しています。1年に1回は「安全チェックシート」により自主点検、および3年に1回は工事店等の専門家による点検を実施してください（「安全チェックシート」は弊社ホームページに掲載しております）。点検せずに長時間使い続けると、まれに火災、感電、落下などに至る場合があります。
- ・外観に異常がなくても内部の劣化は進行していますので、定格寿命もしくは、それ以前のランプ交換をおすすめ致します。破損や落下、それにとまぬケガの原因となることがあります。（使用温度範囲外で使用された場合や、1日20時間以上の長時間使用などの場合は寿命が短くなります。）
- ・異常の場合は、電源を切って販売店に連絡してください。
- ・旧タイプの漏電ブレーカではトリップする場合があります。この場合は高周波対応の漏電ブレーカをご使用ください。感度電流の設定値にはご注意ください。
- ・ランプを水洗いや分解、改造はしないでください。
- ・LED素子などは交換できません。
- ・ランプに向かって殺虫剤を噴霧しないでください。変色やランプひび割れの原因となります。
- ・ラジオやテレビなどの音響および映像機器の近くで点灯しますと、雑音が入ることがありますのでご注意ください。
- ・ランプを長時間直視するのはおやめください。目に悪影響を及ぼすおそれがあります。
- ・明るさおよび光の広がり方（配光）はHIDランプとは異なります。
- ・LED素子には光色、明るさにバラツキがあるため、同じ形名の商品でも光色、明るさが異なることがあります。
- ・外観などの仕様は、予告なく変更することがあります。

・LED電源ユニット（別売）との接続について

- ・必ず専用LED電源ユニットと組み合わせて使用してください。
- ・このLEDランプには、極性があります（+：アイレット側、-：シェル側）。取扱説明書に従ってLED電源ユニットをランプの極性に合わせて配線してください。極性を間違えてLED電源ユニットと接続されますと、不点灯、LED電源ユニットの破壊等の原因となる

・LED場合の取り扱い

- ・安全のため必ず電源を切ってからLEDランプの取り付けや交換を行ってください。電源を投入したままで、LEDランプの取り付けや交換を行うと、無負荷電圧によりLEDランプが破損する可能性があります。また、LED電源ユニットの保護機能がはたらき、LED電源ユニットの動作が停止する場合があります。その場合は、すみやかに電源を切ってから再投入すると再起動します。

形名	LDTS57L-G-E39		品名	東芝 街路灯リニューアル用 HID形（電源別置形）LEDランプ		
	承認	担当		図番	AA2015-50036-02 (2/2)	
	酒井	福島			東芝ライテック株式会社	
単位	mm	第三角法				

日本国内専用 (Use only in Japan)