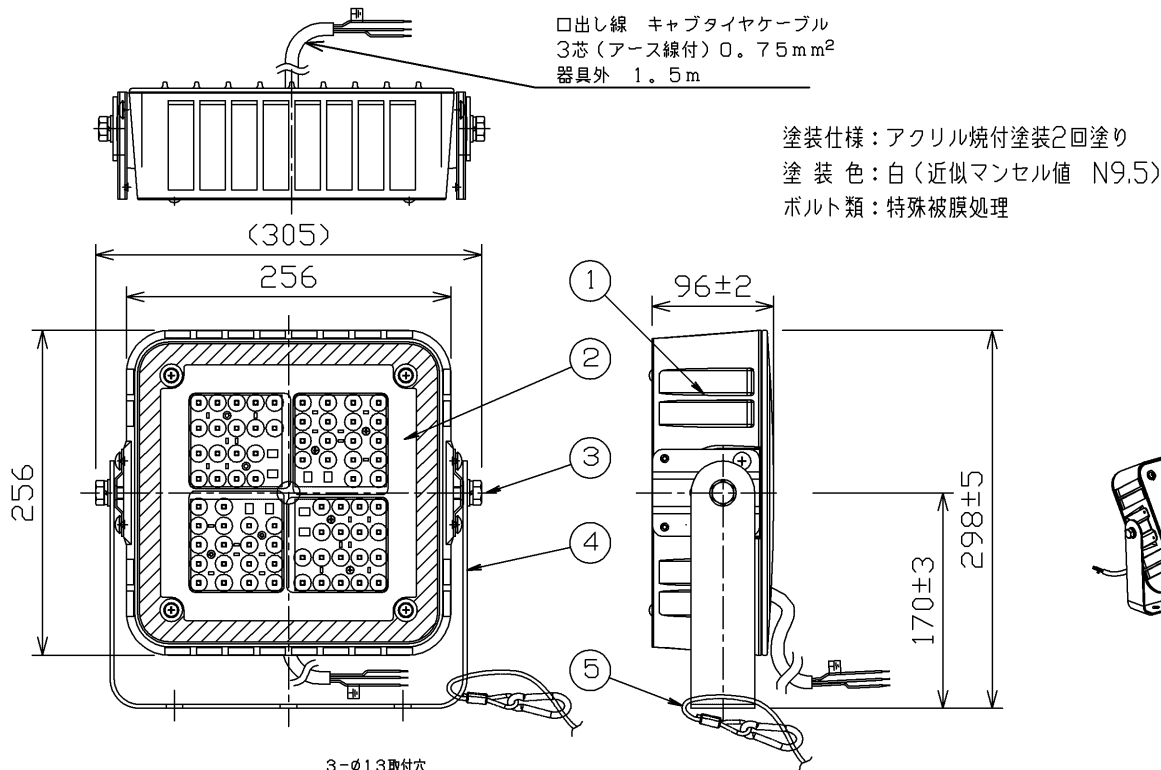


部番	部品名	個数	材質	摘要
1	本体	1	ADC(アルミダイカスト)	塗装
2	カバー	1	強化ガラス t4.0	透明(一部黒) 飛散軽減シート付
3	調整ボルト	2	SUS(ステンレス鋼)	M10
4	アーム	1	SUS(ステンレス鋼) t3.0	塗装
5	落下防止ワイヤ	1	SUS(ステンレス鋼) φ4.0	SUS316 長さ480mm



【電気特性(周囲温度25℃)】

定格電圧 (V)	200	242
入力電流 (A)	0.50	0.41
消費電力 (W)	98	97
固有エネルギー消費効率 (lm/W)	105.1	106.1
周波数 (Hz)	50/60	

【基本特性(周囲温度25℃)】

全光束(※1※2) (lm)	10,300
1/10ビーム角(※1) (度)	53.6
相関色温度(※1) (K)	5000
演色評価数(※1) (Ra)	70
定格寿命 (時間)	60,000

※1: 保証値ではありません。  
※2: この器具は初期照度補正機能付器具です。  
使用時の光束値は0.81倍になります。

【使用上の注意】

- この器具は初期照度補正機能付器具です。
- LED素子には光色、明るさにバラツキがあるため、同じ形名の商品でも光色、明るさが異なることがあります。ご了承ください。
- 調光はできません。
- 取付けボルトはSUS製を使用のうえ必ず塗装するか、防錆表面処理ボルトを使用してください。

安全上のご注意	
警告	<ul style="list-style-type: none"> <li>この器具は屋内専用です。屋外では使用しないでください。</li> <li>周囲温度は、-20℃~35℃以外では使用しないでください。火災、点灯不良、短寿命の原因になります。</li> <li>器具周辺を囲まれた場所や密閉された場所など、温度がこもりやすい場所では使用できません。火災、短寿命などの原因になります。</li> <li>クレーン設置場所や激しい振動や衝撃の加わる場所、常時振動のある場所では使用できません。器具落下の原因となります。</li> <li>めっき工場など、腐食性ガス、蒸気、液体などにさらされる可能性のある場所では使用できません。腐食による器具落下の原因や絶縁不良による感電の原因になります。</li> <li>硫黄成分を含んだ温泉等では使用しないでください。不点等による短寿命の原因となります。</li> <li>この器具は、防湿形ではありませんので、湿気、湿気の多い場所には使用できません。湿気の侵入による絶縁不良、感電の原因となります。</li> <li>浴室では使用できません。器具落下や絶縁不良による感電の原因となります。</li> <li>器具はボルト、平座金、ばね座金、ナットを使用して固定してください。固定に不備があると器具落下の原因となります。</li> <li>安全上LEDを直視することはおやめください。</li> </ul>
注意	<ul style="list-style-type: none"> <li>点灯中及び消灯直後は、器具が高温になっておりますので、手などを触れないでください。やけどの原因になります。</li> </ul>

**E-CORE™**  
[イーコア]  
LED投光器

屋内プル用(IP44) 中角タイプ

電圧(V)	適合ランプ	質量(kg)	形名	LED S-11903NM-LJ2-P
200 242	-	6.0	品名	
承認	担当	図番	東芝LED投光器	
石田	三浦	AA2015-50009-04		
単位 mm	第三角法	<b>東芝ライテック株式会社</b>		

日本国内専用 (Use only in Japan)

<生産完了 2018年07月19日>