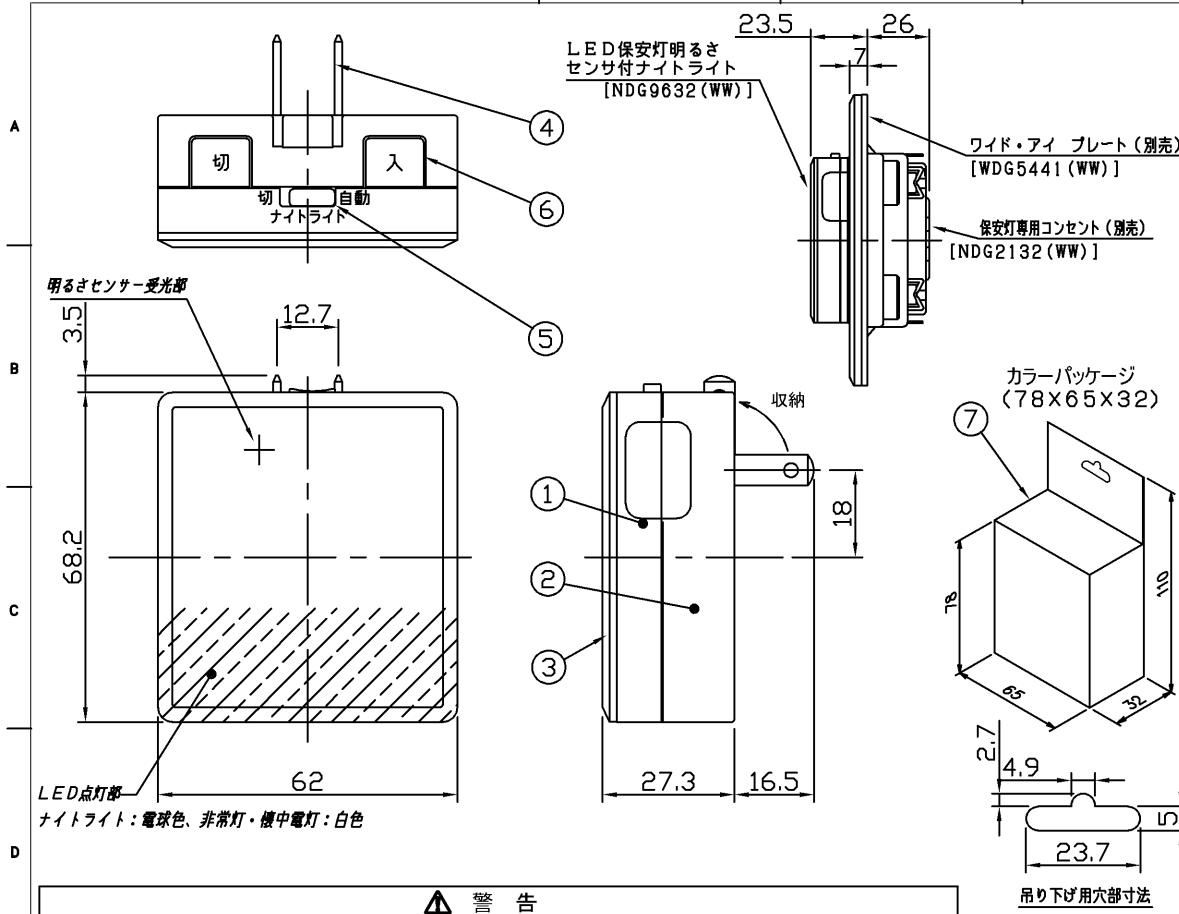


(2014.12.059) 2023.04.059



部番	部品名	個数	材質	摘要
1	カバー	1	ABS樹脂	ニューホワイト
2	本体	1	ABS樹脂	ニューホワイト
3	表面パネル	1	PC樹脂	透明(裏面部分印刷)
4	刃	2	BsBM(黄銅)	-
5	スイッチ	1	ABS樹脂	ナイトライト-自動点滅機能用(ニューホワイト)
6	スイッチ	2	ABS樹脂	携帯電灯用(ニューホワイト)
7	カラーパッケージ	1	コートボール	-

定格電圧	AC100V		
定格周波数	50/60Hz 共用		
定格消費電力	ナイトライト(AC100V)	点灯時	0.3W
		消灯時	0.3W
	保安灯・携帯電灯(乾電池)	点灯時	0.3W (220mA)
		消灯時	0.3mW (200μA)
ナイトライト自動点灯明るさ	15 lx以下で点灯する		
保安灯・携帯電灯点灯時間	30分毎に自動消灯する(延べ約15時間)		
適合電池	単3形 アルカリ乾電池(LR6) 1本		
適合規格	電気用品非対象		
その他	プラグ取納形		

ナイトライト点灯	正面	0.5 lx以上(50cm前方)
停電時の非常点灯(30分後)	正面	1.5 lx以上(50cm前方)
	床面	0.2 lx以上(床面半径50cm内、取付け高さ30cm)
住宅用非常照明	避難灯クラスB 避難B-1形 停電検知形 移動式器具	
非常灯光源	LED 1ヶ 0.3W 組込み形	
その他	(社)日本照明器具工業会 住宅用非常灯技術基準適合品 JIL5506 適合品	

ご使用方法

- ・非常灯：停電のとき自動点灯します。
- ・携帯電灯：上部の入・切押ボタンスイッチで点滅します。
- ・ナイトライト自動点滅機能：コンセントへ差し込み、⑤のスライドスイッチを自動にします。明るさセンサにより15ルクス以下で自動点灯します。点灯照度の約5倍の明るさになると自動消灯します。なお、明るさセンサの感度は調整できません。

	寸法(幅×長×高)	詰数(個)	質量(g)
製品単体			114
個装箱	65×110×32	1	134
外装箱	174×188×161	20	2,510

警告

- この機器は、非防水・非防湿です。屋外や、浴室、洗面所、台所などの水気のあるところ、湿気の多い場所では使用しないでください。水、湿気の浸入による絶縁不良、感電の原因となります。
- 直射日光のあたるところや、暖房器具・ガス器具の真上、付近などの温度の高い場所では使用しないでください。変形、故障、火災の原因となります。
- 機器を分解や改造したり、部品を変更しないでください。火災、感電の原因となります。
- 電源電圧AC100V以外で使用しないでください。過電圧を加えると過熱し、火災の原因となります。

注意

- 機器や電池に強い衝撃を与えたり、投げつけないでください。電池の液漏れ、発熱させる原因となるおそれがあります。
- 保安灯専用コンセント、または一般の壁コンセントに取り付けてご使用ください。上下逆向きや延長コードでは使用しないでください。機器の損傷、故障の原因となります。

●月に一回は、コンセントから抜いてLEDの点灯を確認してください。

承認 APPROVED BY	担当 CHARGED BY	名称 TITLE	東芝配線器具(カラーパッケージ)
小野	益子	LED保安灯 明るさセンサ付ナイトライト	
TOSHIBA		形名 MODEL NO.	NDGY9632(WW)
東芝ライテック株式会社		図面番号 DRAWING NO.	AA2014-55000-02
Toshiba Lighting & Technology Corporation		第三角法	尺度 SCALE
		3RD ANGLE PROJECTION	単位 UNITS
			mm