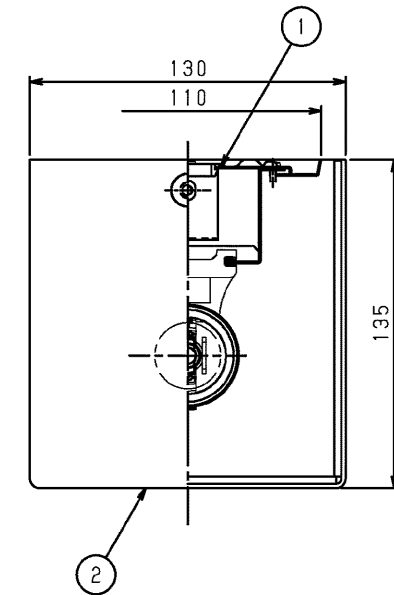


部番	部品名	個数	材質	摘要
1	シャーシ	1	CGC (鋼板) t0.6	白
2	カバー	1	PMMA (アクリル樹脂) t1.8	乳白
3	カバー止めねじ	2	UF (エリア樹脂)	M4x16 SUS
4	ランプソケット	2	PBT樹脂	DFS-2W02
5	LEDランプ	1	-	LDM20SSタイプ (別売)



- 注) 1. 本器具は、東芝制御装置内蔵形直管LEDランプ (GZ16□金) 専用器具です。適合ランプ以外は使用しないでください。
 2. 器具とランプは別売・別梱包です。
 3. LED素子には光色、明るさにバラツキがあるため、ランプ全体が均一に光らなかったり、同一ランプ形名でも光色や明るさが異なることがあります。ご了承ください。
 4. ランプマーク側の端部に電源回路による暗部があります。

■適合ランプ基本特性 [周囲温度25℃時]			
入力電圧 (V)	100	200	242
入力電流 (A)	0.105	0.053	0.044
消費電力 (W)	10	10	10
光学特性			
適合ランプ形名	光束	Ra	
LDM20SS・N/10/10	1000lm	83	
LDM20SS・L/10/8	800lm	83	

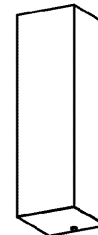
グリーン購入法適合可否 (G: 適合品、-: 非適合品)

使用ランプ形名	適合可否
LDM20SS・N/10/10	-
LDM20SS・L/10/8	-

▲ 安全に関するご注意

- 本器具は、5℃~35℃の温度範囲で使用するように設計してあります。高温で使用すると火災の原因となります。
- 本器具は、海岸に近い塩害地区には使用できません。早期の錆発生、落下の原因となります。
- 本器具は、壁付け専用です。指定以外の取り付けを行うと火災・器具落下の原因となります。
- 本器具は軒下などの雨陰内の屋外で使用できません。振動の強い場所、その他の屋外ではご使用できません。器具落下・感電の原因となります。

- 風の強い場所・振動の多い場所には使用できません。
- 腐食性ガス等の発生する場所ではご使用できません。
- 直射日光の当たる場所ではご使用しないでください。
- 変色・変形・火災・短寿命の原因となります。
- 適合ランプ以外は使用しないでください。
- 落下・感電・火災の原因となります。
- 接地端子を利用し、D種 (第三種) 接地工事を行ってください。



電圧 (V)		点灯方式	質量 (kg)	形名	防水性能	防湿・防雨形
100	1	LS	1.6	LMT-21851-LS9+CO-2100N		
242				東芝制御装置内蔵形直管LEDランプ照明器具 照明器具		
承認 担当				図番	AA2014-54958-03	
酒井 鈴木				東芝ライテック株式会社		
単位 mm 第三角法						