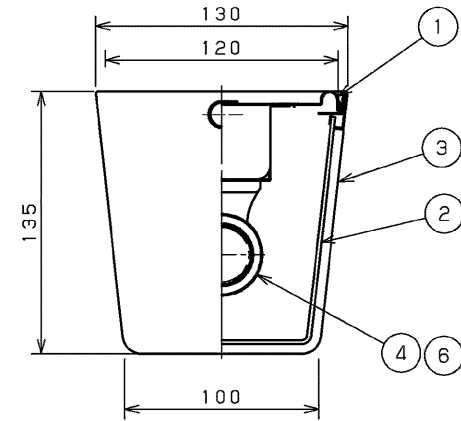


部番	部品名	個数	材質	摘要
1	シャーシ	1	SUS (ステンレス鋼) t0.6	-
2	カバー	1	PMMA (アクリル樹脂)	乳白
3	枠	1	SUS (ステンレス鋼) t0.8	ヘヤライン仕上
4	ランプソケット	2	PBT樹脂	DFS-2W02
5	カバー止めねじ	2	UF (ユリア樹脂)	-
6	LEDランプ	1	-	LDM20SSタイプ (別売)



- 注) 1. 本器具は、東芝制御装置内蔵形直管LEDランプ (GZ16口金) 専用器具です。適合ランプ以外は使用しないでください。
2. 器具とランプは別売・別梱包です。
3. LED素子には光色、明るさにバラツキがあるため、ランプ全体が均一に光らなかったり、同一ランプ形名でも光色や明るさが異なることがあります。ご承知ください。
4. ランプマーク側の端部に電源回路による暗部があります。
5. 直線上に器具を配置する場合はカバー取り付けの構造上150mm程度の間隔をあけて施工ください。

■適合ランプ基本特性 [周囲温度25℃時]			
入力電圧 (V)	100	200	242
入力電流 (A)	0.105	0.053	0.044
消費電力 (W)	10	10	10
光学特性			
適合ランプ形名	光束	Ra	
LDM20SS・N/10/10	1000lm	83	
LDM20SS・L/10/8	800lm	83	

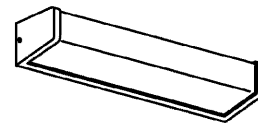
グリーン購入法適合可否 (G: 適合品、-: 非適合品)

使用ランプ形名	適合可否
LDM20SS・N/10/10	-
LDM20SS・L/10/8	-

▲安全に関するご注意

- 本器具は、5℃～35℃の温度範囲で使用するように設計してあります。高温で使用しますと火災の原因となります。
- 本器具は、海岸に近い塩害地区には使用できません。早期の錆発生、落下の原因となります。
- 本器具は、天井・壁付専用です。指定以外の取り付けを行うと火災・器具落下の原因となります。
- 本器具は軒下などの雨線内の屋側でご使用になれます。振動の強い場所、その他の屋外ではご使用できません。器具落下・感電の原因となります。

- 風の強い場所・振動の多い場所には使用できません。
- 腐食性ガス等の発生する場所ではご使用できません。
- 直射日光の当たる場所では使用しないでください。
- 変色・変形・火災・短寿命の原因となります。
- 適合ランプ以外は使用しないでください。
- 落下・感電・火災の原因となります。
- 接地端子を利用し、D種 (第三種) 接地工事を行なってください。



防水性能		防湿・防雨形	
電圧 (V)	点灯方式 (質量)	形名	LMT-21881-LS9 +CO-2180
100 242	LS	2.0	
承認	担当	品名	東芝制御装置内蔵形直管LEDランプ照明器具 照明器具
酒井	鈴木	図番	AA2014-54932-04
単位 mm	第三角法	東芝ライテック株式会社	