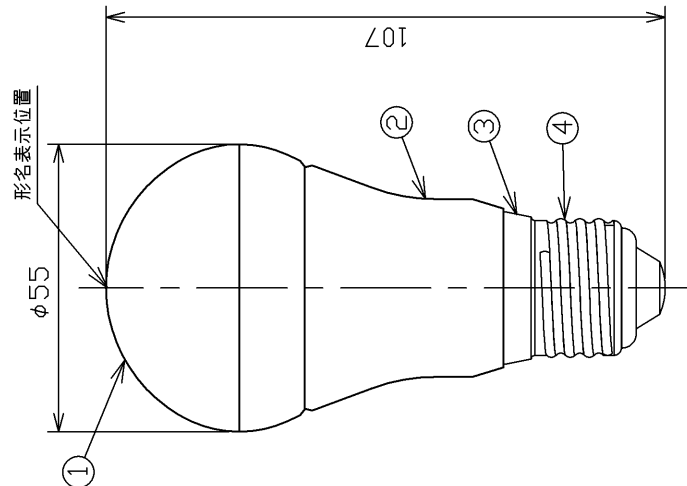


この商品に関する定格消費電力及び全光束は、JNLA登録試験事業者(120336JP)の試験結果に基づき弊社の責任で表示しています

ご使用上の注意

- ・水洗いや分解、改造はしないでください。LED素子などは交換できません。
- ・人感スイッチなど自動点滅装置や遅れ停止スイッチなどには使用できない場合があります。
- ・ランプ点灯時に点灯する表示付きスイッチ(オンピカスイッチ)に使用すると表示が暗くなったり、点灯しないことがあります。
- ・ランプ周囲温度が40℃を超える場所では使用しないでください。(推奨使用周囲温度は5℃~40℃です。)
- ・密閉形器具の種類によっては、明るさが低下したり、寿命が短くなる場合があります。
- ・ラジオやテレビなどの音響および映像機器の近くで点灯しますと、雑音が入ることがありますのでご注意ください。
- ・赤外線リモコンを採用した機器(テレビやエアコンなど)の近くで点灯しますと、リモコンが誤作動することがあります。
- ・直流電源で使用しないでください。
- ・ランプを長時間直視するのはおやめください。目に悪影響を及ぼすおそれがあります。
- ・LED素子には光色、明るさにバラツキがあるため、同じ形名の商品でも光色、明るさが異なることがあります。
- ・温泉浴室など腐食性ガス、蒸気、液体に曝される場所では使用しないでください。



光源区分	色名	1	昼白色
寸法	全長 (mm)	107	
	外径 (mm)	55	
	質量 (g)	160	
	口金	E26	
	電源周波数 (Hz)	50/60共用	
	定格入力電圧 (V)	100	
	定格入力電流 (A)	0.146	
	全光束 (lm)	850	
	定格消費電力 (W)	8.8	
	エネルギー消費効率 (lm/W)	96.6	
	最大光度 (cd)	228	
	相関色温度 (K)	5000	
	平均演色評価数 (Ra)	70	
	定格寿命 (h)	40,000	
	製造事業者名	東芝ライテック株式会社	

\*定格寿命は設計寿命であり、寿命を保証するものではありません。

E-CORE™  
[イーコア]  
LEDランプ

安全上のご注意

- ・紙や布などでおおったり、燃えやすいものに近づけないでください。(火災の原因)
- ・調光機能のついた電球器具や回路、誘導灯器具、非常用照明器具、HIDランプ(水銀灯など)用器具、リモコンのついた電球器具や回路、断熱材施工器具などでは絶対に使用しないでください。(破壊・落下・発煙の原因)
- ・取り付け、取り外しや清掃の時は必ず電源を切ってください。(感電の原因)
- ・器具で指定されたワット数以下のランプをご使用ください。(短寿命の原因)
- ・水滴がかかると状態や、湿度の高いところで使用しないでください。(破壊の原因)
- ・物をぶついたり、傷をつけたり、強く握ったりしないでください。(破壊・ケガの原因)
- ・点灯中や消灯直後はランプが熱いので触れないでください。(ヤケドの原因)
- ・ランプはソケットに確実に取り付けてください。(落下の原因)
- ・グローブが破壊したり外れた場合には、すぐに消灯し、そのままの状態では絶対に使用しないでください。(目を傷める原因)
- ・酸、硫黄などの腐食性雰囲気のあるところ(温泉地など)では、一般器具によるランプの使用はしないでください。(漏電・落下・口金腐食の原因)

調光機能のついた電球器具や回路には使用できません。  
[調光機能:電球の明るさを変える機能] (100%点灯でも使用不可)

形名	LDA9N-H-GU	品名	東芝LED電球 一般電球形
承認	担当	図番	AA2013-00005-02
酒井	久安		
単位 mm	第三角法		

東芝ライテック株式会社

日本国内専用 (Use only in Japan)