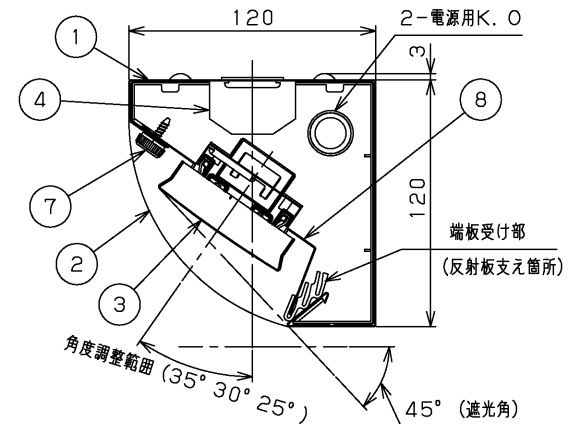
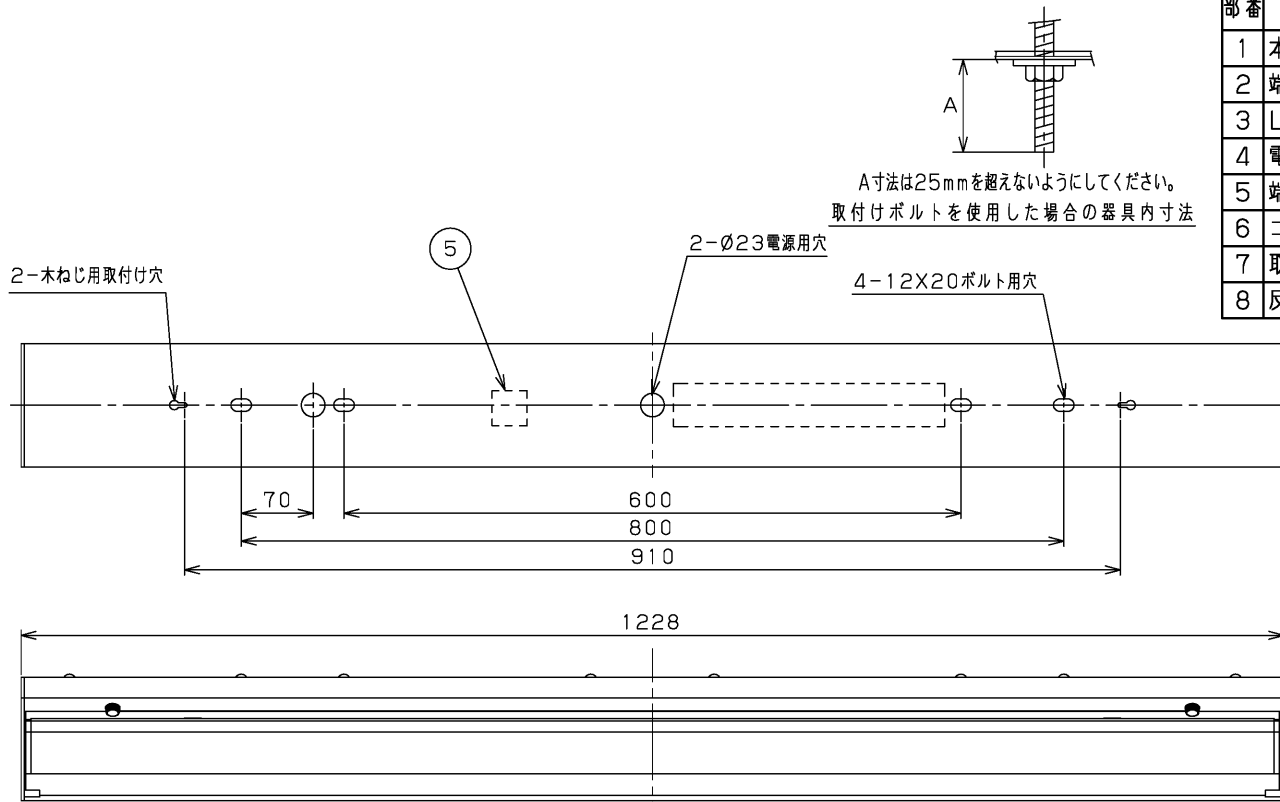


部番	部品名	個数	材質	摘要
1	本体	1	CGC (鋼板) t0.5	白
2	端板	2	PC (ポリカーボネート樹脂) ABS樹脂	白
3	LEDバー	1	-	乳白カバー (集光タイプ)
4	電源ユニット	1	-	LEK-450016A02
5	端子台	1	PP (ポリプロピレン樹脂)	DFC-3629
6	コネクタ	1	PA (ポリアミド樹脂)	-
7	取付けねじ	2	UF (ウレア樹脂)	ゴム座付セットスクリュウ
8	反射板	1	CGC (鋼板) t0.5	白



6, 900lmタイプ

【基本特性 (周囲温度25℃時)】

入力電圧 (V)	AC100	AC200	AC242
入力電流 (A)	0.466	0.227	0.191
消費電力 (W)	46.5	44.5	44.5
相関色温度※1 (K)	5000		
演色評価数※1 (Ra)	83		

※1保証値ではありません。

組合わせ形名	本体形名	LEDバー形名
LEKT414691N-LS9	LEET-41401-LS9	LEEM-40691N-PS

公共施設用 LSR12-6200LM

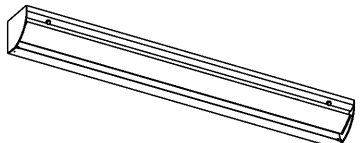
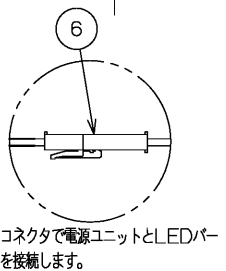
電圧 (V)	点灯方式	質量 (kg)	形名	東芝LED照明器具
100   242	LS	3.0	LEKT414691N-LS9 (1/2)	
承認 担当				図番
石川 石井				AA2014-54895-04
単位 mm 第三角法				<b>東芝ライテック株式会社</b>

**安全に関する警告**

- 本器具は屋内専用です。軒下などで雨水の降り込みや湿気をおびる場所で使用しますと火災の原因となります。

**安全に関するご注意**

- 本器具は、5℃～35℃の温度範囲で使用するように設計してあります。高温で使用しますと火災の原因となります。
- 直射日光の当たる場所で使用しないでください。変色・変形・火災・短寿命の原因となります。
- 本器具は屋内専用ですので、風が吹く場所には使用できません。そのまま使用しますと器具落下の原因となります。また屋外や、水気・湿気のある場所及び腐食性ガス等の発生する場所では使用できません。器具落下、感電の原因となります。
- 本器具は天井直付け専用です。吊下げや傾斜天井・柔らかな天井 (ロックウールなど) には取り付けられません。
- 指定以外の取り付けを行うと火災・器具落下の原因となります。
- LEDを直視しないでください。
- 二次電圧が150Vを超えますので、100V入力での使用の場合でもアース工事は確実に行ってください。
- 端子台の送り容量は1.2A以下で使用してください。

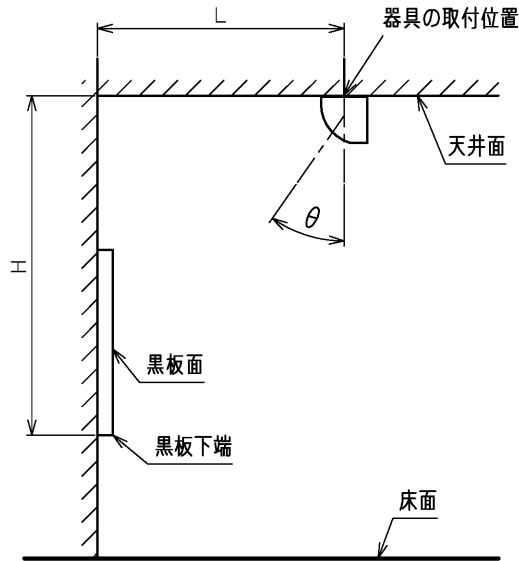


使用上の注意

- LED素子には光色、明るさにバラツキがあるため、同じ形名の商品でも光色、明るさが異なる場合があります。ご了承ください。
- 電源線の器具間送り配線は天井裏に電源線を戻して配線することを推奨します。本体端部の電源用K. Oより器具内送り配線をする場合は、電源線にエコケーブル (EM-EEF) を使用してください。LEDバーに「保護チューブ (4本)」が同梱されている場合、器具内送り配線にエコケーブル (EM-EEF) を使用していただくことで保護チューブは不要となります。エコケーブル (EM-EEF) をご使用でない場合につきましては、ご相談ください。

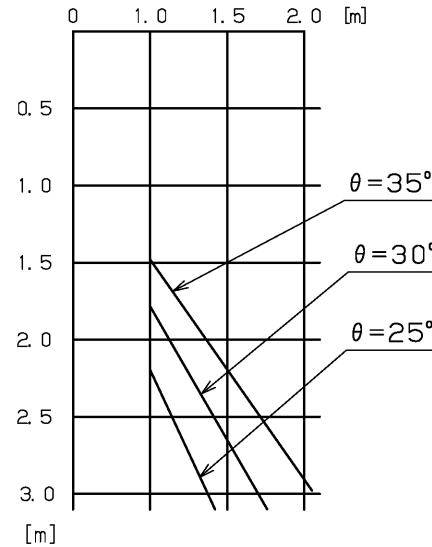
■器具の取付け位置

• 照射角度 $\theta$ は $35^\circ$ 、 $30^\circ$ 、 $25^\circ$ の3段階に調整できます。



L : 黑板面から器具の取付け位置までの距離

H : 天井面から黑板下端までの距離



電圧 (V)	点灯方式	質量 (kg)	形名	LEKT414691N-LS9
100   242	LS	3.0	品名	(2/2) 東芝LED照明器具
承認	担当	図番	AA2014-54895-04	
石川	石井	番		
単位 mm	第三角法	<b>東芝ライテック株式会社</b>		