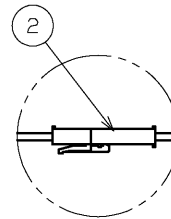
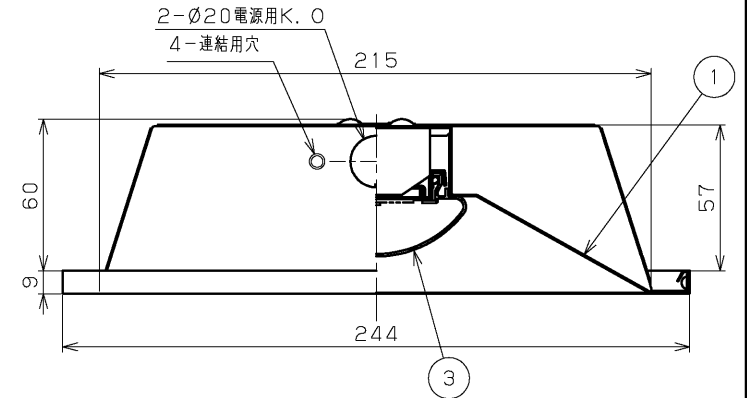
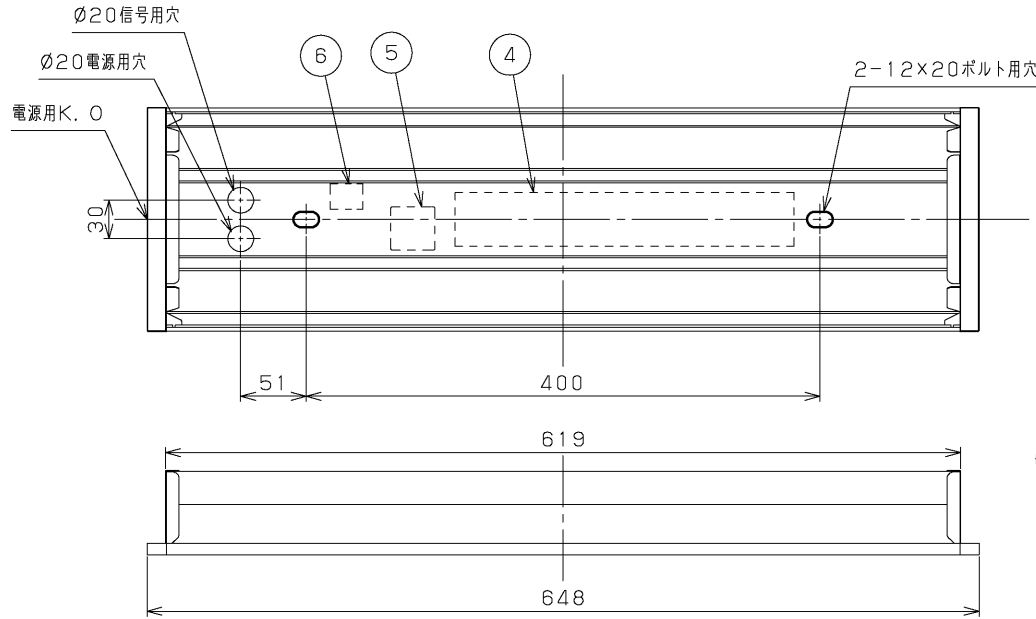
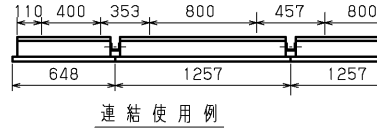
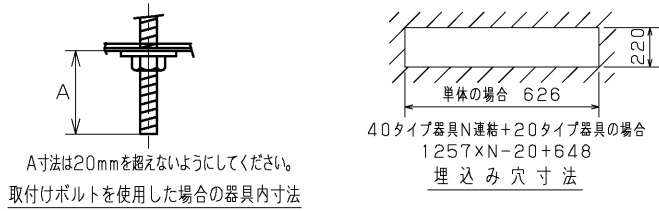


部番	部品名	個数	材質	摘要
1	本体	1	CGC (鋼板) t0.5	白
2	コネクタ	1	PA (ポリアミド樹脂)	-
3	LEDバー	1	-	乳白カバー
4	電源ユニット	1	-	LEK-245016A12D
5	端子台	1	PP (ポリプロピレン樹脂)	DFC-3629
6	端子台	1	PC (ポリカーボネート樹脂)	DFC-3625 (調光用)



1,600lmタイプ

【基本特性 (周囲温度25℃時)】

入力電圧 (V)	AC100	AC200	AC242
入力電流 (A)	0.128	0.066	0.057
消費電力 (W)	12.5	12.5	12.5
相関色温度※1 (K)	3000		
演色評価数※1 (Ra)	83		

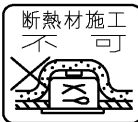
※1保証値ではありません。

使用上の注意

- LED素子には光色、明るさにバラツキがあるため、同じ形名の商品でも光色、明るさが異なる場合があります。ご了承ください。

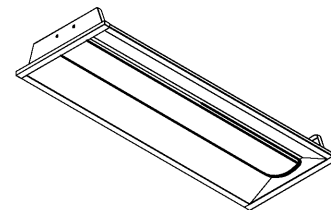
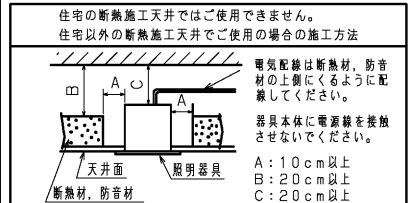
△ 安全に関するご注意

- 本器具は、5℃～35℃の温度範囲で使用するように設計してあります。高温で使用しますと火災の原因となります。
- 本器具は屋内専用です。屋外や、振動の強い場所、水気・湿気のある場所及び腐食性ガス等の発生する場所では使用できません。器具落下・感電の原因となります。
- この器具は断熱施工不可です。断熱材・防音材を使用する場合には、器具にかぶせたり、密着して使用しないでください。火災の原因となります。右図を参照してください。
- 器具内送り配線は、端子台側の電源用K, Oのみ使用できます。
- LEDを直視しないでください。
- 端子の送り容量は20A以下で使用してください。



- 天井埋込み専用器具です。傾斜天井・柔らかい天井 (ロックウール等) には取り付けしないでください。指定以外の取り付けを行うと器具落下の原因となります。

器具の取付け方
断熱材・防音材をご使用の場合は下図のように施工してください。



組合せ形名	本体形名	LEDバー形名
LEKR22161L-LD9	LEER-22201-LD9	LEEM-20161L-01

適合連結金具 C-131 (別売)

電圧 (V)	点灯方式	質量 (kg)	形名	LEKR222161L-LD9 (1/2)
100 242	LD	1.7	品名	
承認 担当				東芝LED照明器具
渡邊 佐野				
図番				AA2014-54762-01
単位 mm 第三角法				東芝ライテック株式会社

E-CORE™
[イー・コア]
LEDベースライト

制御機器へ接続する場合の最大接続台数 (参考)

制御種別	シリーズ名	品名	形名	電源電圧	LEDバertype		
					3200	1600	800
調光	コントロールクス	FLコントロールクスPD	DF-70170-PD	100	50	50	50
				200	50	50	50
				242	50	50	50
	SESL	SESLセンサ	DF-20206ZD7	100-242	36	36	36
ON/OFF	MESL	接点出力T/U	TMURB641A	100	22	44	86
				200	46	58	58
			TMURB642A	242	50	50	50
				100	22	44	66
			TMK61B	200	35	35	35
				242	30	30	30
		T/U付BAリレーユニット	TMURT642B	100	22	44	86
				200	46	58	58
				242	50	50	50
		リレー制御T/U	TMRR01C	100	75	148	231
				200	118	118	117
				242	98	98	98
SESL	人感センサ別置形電源ON/OFFタイプ4A定格制御	DF-20204-YS1	100	15	29	44	
			DF-20204-YS2	200	23	23	23

調光制御装置の施工上の注意

下記の調光制御装置をご使用して調光を行うことができます。
調光制御装置と組み合わせてご使用になる場合は次の点にご注意ください。

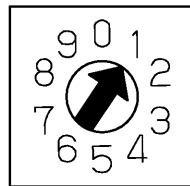
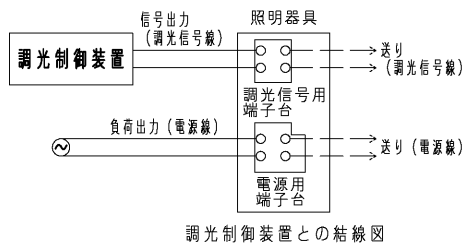
I. SESLをご使用の場合

- ① SESLは必ず下記に示す製品をご使用ください。
 - ・あかりセンサタイプ…DF-20206XD7 (100V~242V用)
DF-20207XD7 (100V~242V用)
DF-20204MXD7 (100V~242V用)
 - ・あかり+人感センサタイプ…DF-20206ZD7 (100V~242V用)
DF-20207ZD7 (100V~242V用)
DF-20204MZD7 (100V~242V用)
 - ・パネルタイプ…DF-70403 (100V~242V用)
- ② 電源線 (2線)、調光線 (2線) が必要になります。
- ③ 電源線は、SESL用と器具用の2系統必要となります。

II. コントルクス (コントロールクスPD) をご使用の場合

- ① コントルクスPDは必ず下記に示す製品をご使用ください。
 - ・DF-70170-PD (100V~242V用)
- ② 「電源線 (2線)、調光線 (2線)」が必要になります。
- ③ コントルクスと照明器具との配線最長は200m以下としてください。
- ・その他SESL、コントロールクスの施工上の注意についてはそれぞれ個別の商品図面または、取扱説明書をお読みください。
- ・器具への結線の際、電源用と調光信号用の端子台を間違わないように接続してください。
「誤結線しますと電源ユニットが壊れます。」
- ・調光信号線は、φ0.9、φ1.2の軟銅線 (CPEV) または、警報用信号線 (AE線) をご使用ください。
- ④ コントルクスの設定スイッチを図のように操作してください。
コントロールクスの設定スイッチ操作を行わない場合、ランプ表面の明るさが均一にならないことがあります。性能としては問題ありません。

E-CORE™
【イ・コア】
LEDベースライト



DF-70170-PD
コントロールクス設定スイッチ図

電圧 (V)	点灯方式	質量 (kg)	形名	LEKR222161L-LD9 (2/2)
100 242	LD	1.7	品名	
承認	担当	図番	AA2014-54762-01	
渡邊	佐野	東芝ライテック株式会社		
単位 mm	第三角法			