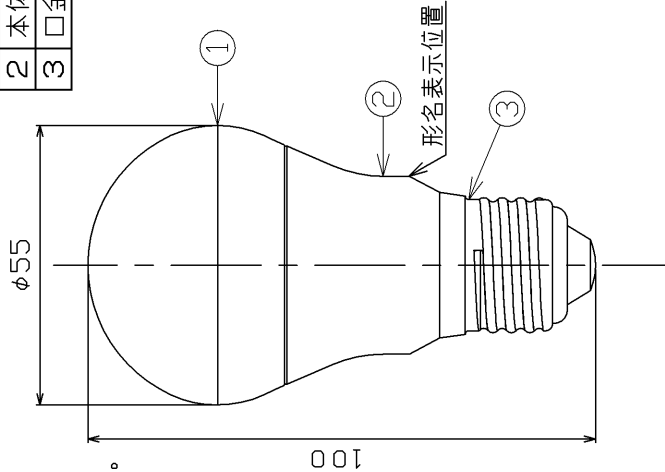


この商品に関する定格消費電力及び光束は、JNLA登録試験事業者(120336JP)の試験結果に基づき弊社の責任で表示しています

ご使用上の注意

- ・水漏れや分解、改造はしないでください。LED素子などは交換できません。
- ・ランプ点灯時に点灯する表示付スイッチ(オンピカスイッチ)に使うと表示が暗くなったり、点灯しないことがあります。
- ・ランプ周囲温度が5℃~40℃の範囲で使用してください。
- ・密閉形器具の種類によっては、明るさが低下したり、寿命が短くなる場合があります。
- ・ラジオやテレビなどの音響および映像機器の近くで点灯しますと、雑音が入ることがありますのでご注意ください。
- ・赤外線リモコンを採用した機器(テレビやエアコンなど)の近くで点灯しますと、リモコンが誤作動することがあります。
- ・直流電源で長時間直視するのはおやめください。目に悪影響を及ぼすおそれがあります。
- ・外觀などの仕様は、予告なく変更することがあります。
- ・LED素子には光色、明るさにバラツキがあるため、同じ形名の商品でも光色、明るさが異なる場合があります。
- ・お買い求めの前に
- ・密閉形器具の種類によっては、保護回路が動き電力をおさえるため、明るさが低下する場合があります。
- ・以下の器具には絶対に電球器具や回路
- ・調光機能：電球の明るさを変える機能【100%点灯でも使用不可】
- ・誘導灯、非常用照明器具
- ・HIDランプ(水銀灯など)用器具
- ・人感スイッチなど自動点滅装置や停止スイッチ付器具(適合表示器具を除く)
- ・リモコンのついた電球器具や回路(適合表示器具を除く)
- ・断熱材施行器具【SIB, SGI, SG形表示器具】(適合表示器具を除く)
- ・このほか使用器具の種類によって寸法的、熱的、その他の状況により使用できない場合があります。事前に器具をご確認ください。
- ・以下の環境で絶対に使用しないでください。
- ・水滴などがかかる場所
- ・直流電源
- ・光色は電球光に近い電球色です。



ランプ仕様	
光源区分	2 電球色
寸法	
全長 (mm)	100
外径 (mm)	55
質量 (g)	6.5
□金	E26
電源周波数 (Hz)	50/60共用
定格入力電圧 (V)	100
定格入力電流 (A)	0.130
全光束 (lm)	810
定格消費電力 (W)	7.8
エネルギー消費効率 (lm/W)	103.8
最大光度 (cd)	111
相関色温度 (K)	2700
平均演色評価数 (Ra)	80
定格寿命 (h)	40,000
製造事業者名	東芝ライテック株式会社

*定格寿命は設計寿命であり、寿命を保証するものではありません。

E-CORE™
[イーコア]
LEDランプ

形名	LDA8L-G-K/60W	品名	東芝LED電球 一般電球形
承認	酒井	担当	中村
単位	mm	第三角法	
		図番	AA2014-53803-01
		東芝ライテック株式会社	

日本国内専用 (Use only in Japan)

安全上の注意	
△ 警告	<ul style="list-style-type: none"> ・紙や布などでおおったり、燃えやすいものに近づけないでください。(火災の原因) ・調光機能のついた電球器具や回路、誘導灯器具、非常用照明器具、HIDランプ(水銀灯など)用器具などでは絶対に使用しないでください。(破壊・落下・発煙の原因) ・取り付け、取り外しや清掃のときは必ず電源を切ってください。(感電の原因) ・器具で指定されたワット数以下のランプをご使用ください。(短寿命の原因) ・水滴がかかる状態や湿度の高いところで使用しないでください。(破壊の原因) ・物をぶつけたたり、傷をつけたり、強く握ったりしないでください。(破壊・ケガの原因) ・点灯中や消灯直後はランプが熱いので触れないでください。(ヤケドの原因) ・ランプはソケットに確実に取り付けてください。(落下の原因) ・酸、硫黄などの腐食性雰囲気のところ(温泉地など)では、一般器具によるランプの使用はしないでください。(漏電・落下・□金腐食の原因)
△ 注意	<p>調光機能のついた電球器具や回路には使用できません。</p> <p>【調光機能:電球の明るさを変える機能】(100%点灯でも使用不可)</p>