

(2014, 10, 059) 2023, 04, 059

3

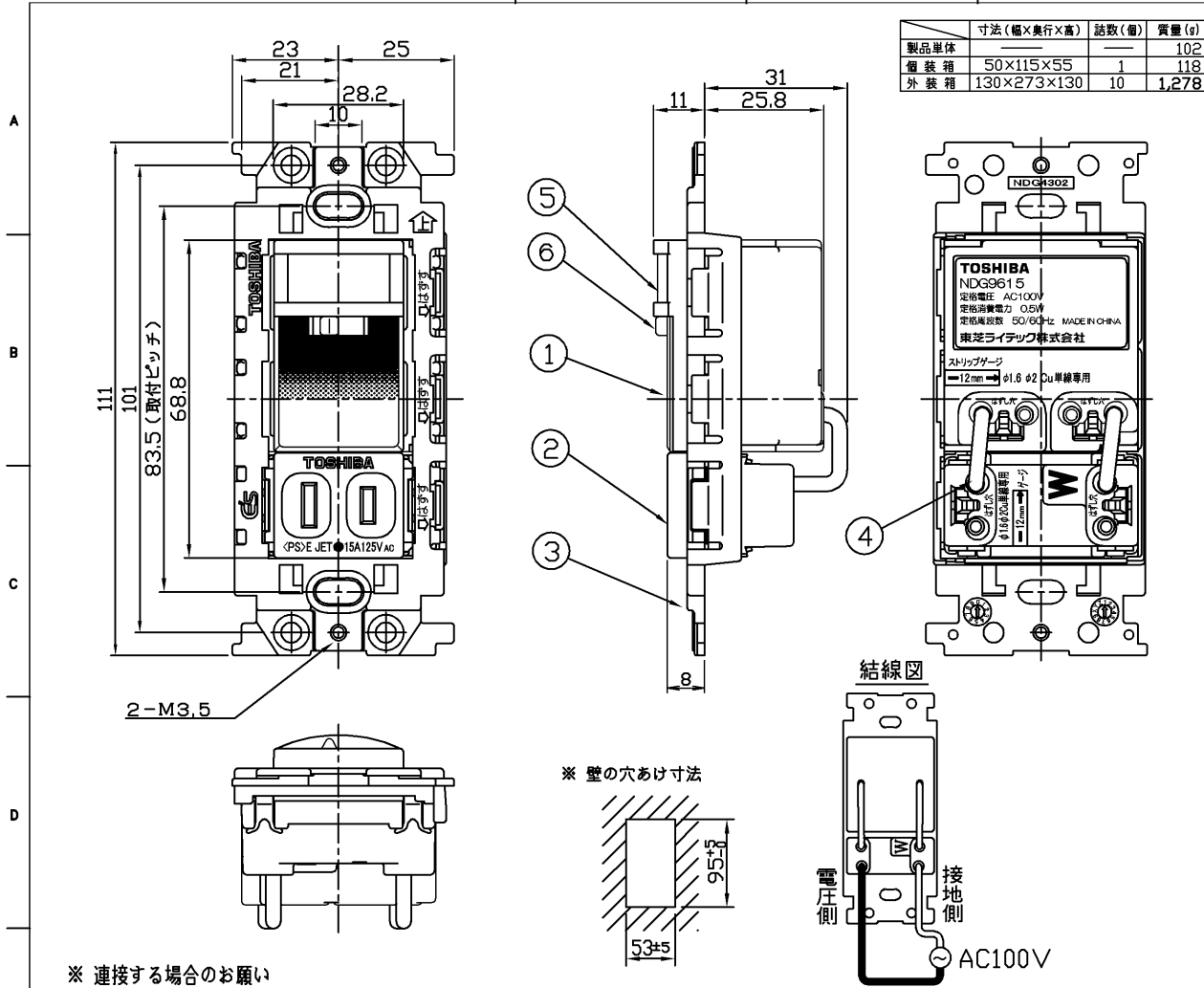
4

5

6

7

8



	寸法(幅×奥行×高)	誌数(個)	質量(g)
製品単体			102
個装箱	50×115×55	1	118
外装箱	130×273×130	10	1,278

部番	部品名	個数	材質	摘要
1	LEDナイトライト(本体)	1	-	ニューホワイト
2	コンセント	1	-	NDG2111(WW)
3	絶縁ワッタッチサポート	1	PC(ポリカーボネート樹脂)	NDG4302
4	渡り線	2	-	φ1.6IV電線
5	検知面	1	PE-HD樹脂	乳白色
6	手動スイッチ	1	ABS樹脂	ニューホワイト

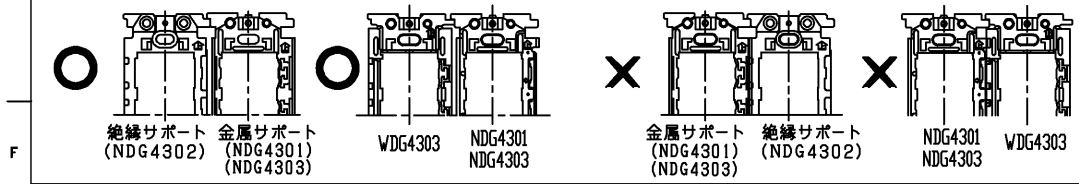
**警告** 発熱、焼損、火災の原因になります。

- 結線は適合電線の被ふくをゲージ12mm(10~14mm)に合わせてむき、確実に奥まで差し込んでください。
- 曲がった電線及びより線は直接端子に接続しないでください。
- 定格電圧、定格電流を超えて、施工・ご使用しないでください。
- 水のかかる場所、油などの付着しやすい場所、低温、高温、多湿の場所、粉塵、アンモニアガスなど腐食性ガスのある場所には取り付けしないでください。
- 電源は必ずAC100V・50/60Hzで使用してください。

器具定格	ナイトライト	AC100V・50/60Hz・0.5W
	コンセント	15A・125V
発光部	LED(電球色) 相関色温度: 2,800K	
点灯照度	周囲の照度が約20lxで点灯開始し、約51lxで完全点灯	
適合規格	電気用品安全法(コンセント部)	
端子構造	SL(ねじなし)端子	
適合電線	φ1.6, φ2銅単線	
適応はさみ金具	平形パネル押え金具	NDG4361 NDG4363 NDG4364 等
	パネル押え金具	NDG4322 NDG4332
適合プレート	WDG5413(WW)他	
図記号	◊ F ◄	

※ 接続する場合のお願い

金属サポート(NDG4301, NDG4303)と絶縁サポート(NDG4302)及びWIDEiサポート(WDG4303)を接続する場合は、必ず金属サポート(NDG4301, NDG4303)を右側に設置して下さい。金属サポートを左側にすることは、できません。



承認 APPROVED BY	担当 CHARGED BY	名称 TITLE	東芝配線器具 (ニューホワイト)	
小野	益子	LEDナイトライト(明るさセンサー付)		
TOSHIBA 東芝ライテック株式会社 Toshiba Lighting & Technology Corporation		形名 MODEL NO.	NDG9615	
		図面番号 DRAWING NO.	AA2014-52926-03	
		第三角法	尺度 SCALE	単位 UNITS
		3RD ANGLE PROJECTION		mm

日本国内専用 (Use only in Japan)