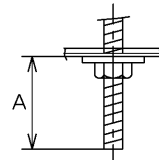
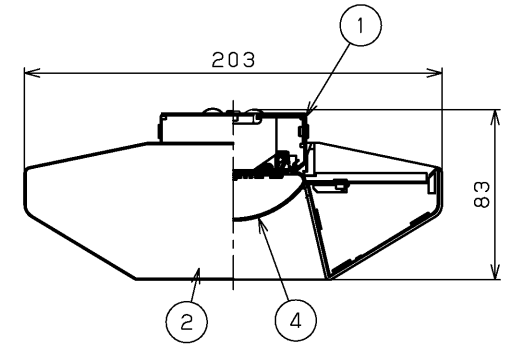
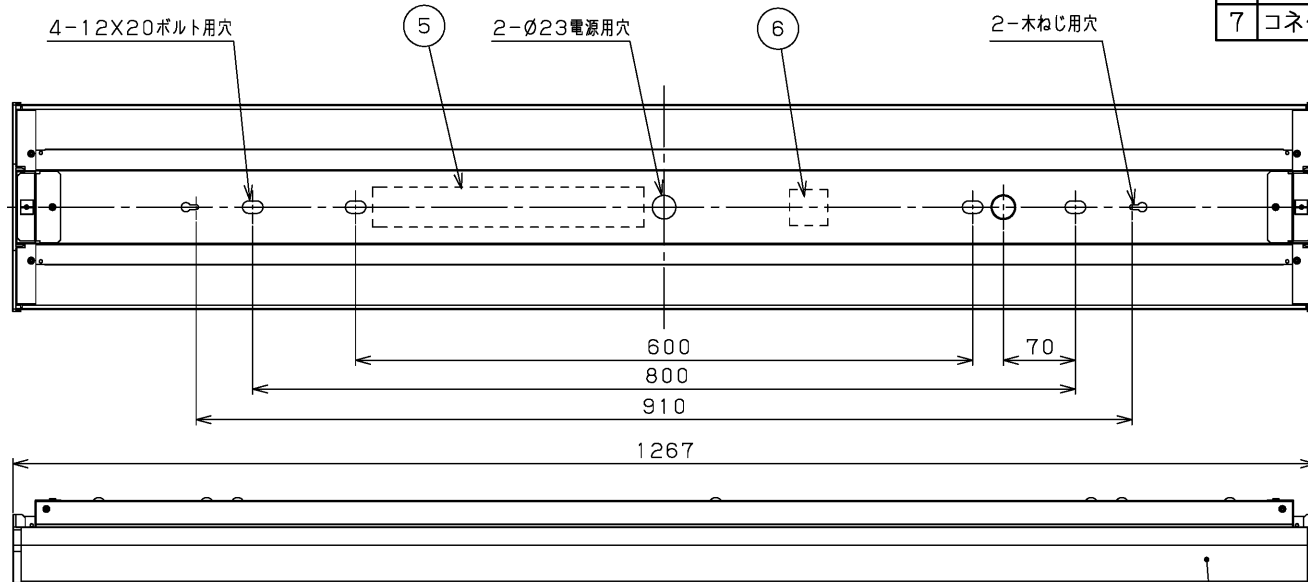


部番	部品名	個数	材質	摘要
1	本体	1	SPC (鋼板) t0.35	白色塗装
2	端板	2	PC (ポリカーボネート樹脂) ABS樹脂	白
3	反射板	2	SPC (鋼板) t0.35	白色塗装
4	LEDバー	1	-	乳白カバー
5	電源ユニット	1	-	LEK-450016A02
6	端子台	1	PP (ポリプロピレン樹脂)	DFC-3629
7	コネクタ	1	PA (ポリアミド樹脂)	-



A寸法は20mmを超えないようにしてください。
取付けボルトを使用した場合の器具内寸法



6, 900lmタイプ

【基本特性 (周囲温度25℃時)】

入力電圧 (V)	AC100	AC200	AC242
入力電流 (A)	0.466	0.227	0.191
消費電力 (W)	46.5	44.5	44.5
相関色温度※1 (K)	5000		
演色評価数※1 (Ra)	83		

※1保証値ではありません。

組合せ形名	本体形名	LEDバー形名
LEKT420691N-LS9	LEET-42001-LS9	LEEM-40691N-01

公共施設用 LSS7-5600LMに適合

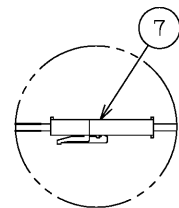
電圧 (V)	点灯方式	質量 (kg)	形名
100 242	LS	2.8	LEKT420691N-LS9
			東芝LED照明器具
			図番 AA2014-52481-03
			東芝ライテック株式会社
承認	担当		
石川	石井		
単位 mm	第三角法		

⚠ 安全に関する警告

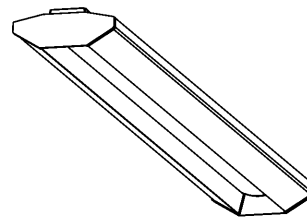
・本器具は屋内専用です。軒下などで雨水の降り込みや湿気をおびる場所で使用しますと火災の原因となります。

⚠ 安全に関するご注意

- ・本器具は、5℃～35℃の温度範囲で使用するように設計してあります。高温で使用しますと火災の原因となります。
- ・直射日光の当たる場所で使用しないでください。変色・変形・火災・短寿命の原因となります。
- ・本器具は屋内専用ですので、風が吹く場所には使用できません。そのまま使用しますと器具落下の原因となります。また屋外や、水気・湿気のある場所及び腐食性ガス等の発生する場所では使用できません。器具落下、感電の原因となります。
- ・本器具は天井付け専用です。壁面や傾斜天井・柔らかい天井（ロックウールなど）には取り付けないでください。指定以外の取り付けを行うと火災・器具落下の原因となります。
- ・LEDを直視しないでください。
- ・二次電圧が150Vを超えますので、100V入力でのご使用の場合でもアース工事は確実に行ってください。



コネクタで電源ユニットとLEDモジュールを接続します。



使用上の注意

- 1) LED素子には光色、明るさにバラツキがあるため、同じ形名の商品でも光色、明るさが異なる場合があります。ご了承ください。
- 2) 本器具は連結および器具内送り配線に対応していません。
- 3) 本器具は6,900lmバー同梱の保護チューブは使用しません。