

(2014.09.003)2015.08.003

3

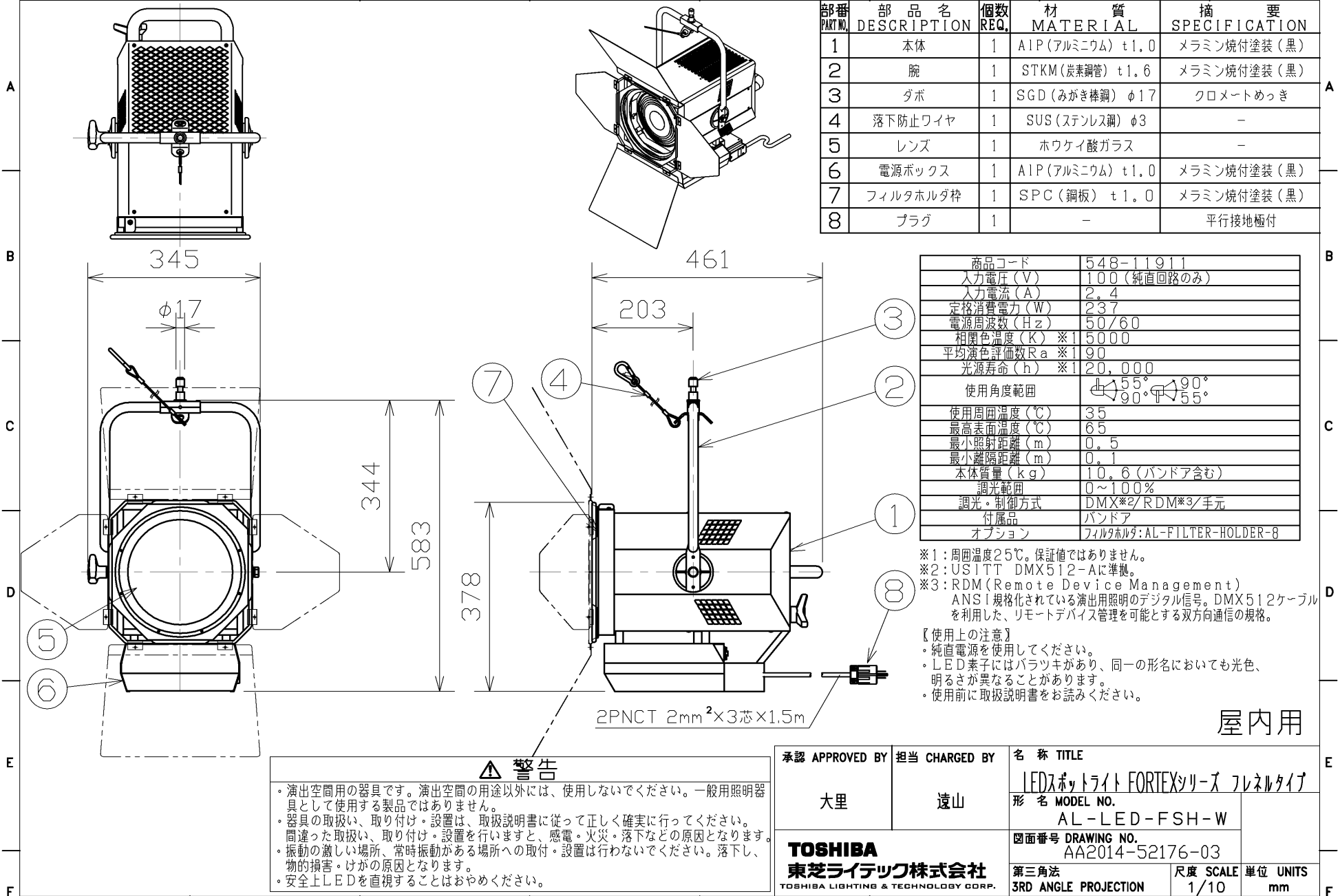
4

5

6

7

8



部番 PART NO.	部品名 DESCRIPTION	個数 REQ.	材質 MATERIAL	摘要 SPECIFICATION
1	本体	1	A1P(アルミニウム) t1.0	メラミン焼付塗装(黒)
2	腕	1	STKM(炭素鋼管) t1.6	メラミン焼付塗装(黒)
3	ダボ	1	SGD(みがき棒鋼) φ17	クロメートめっき
4	落下防止ワイヤ	1	SUS(ステンレス鋼) φ3	-
5	レンズ	1	ホウケイ酸ガラス	-
6	電源ボックス	1	A1P(アルミニウム) t1.0	メラミン焼付塗装(黒)
7	フィルタホルダ枠	1	SPC(銅板) t1.0	メラミン焼付塗装(黒)
8	プラグ	1	-	平行接地極付

商品コード	548-11911
入力電圧(V)	100(純直回路のみ)
入力電流(A)	2.4
定格消費電力(W)	237
電源周波数(Hz)	50/60
相関色温度(K) ※1	5000
平均演色評価数Ra ※1	90
光源寿命(h) ※1	20,000
使用角度範囲	55°/90°
使用周囲温度(°C)	35
最高表面温度(°C)	65
最小照射距離(m)	0.5
最小離隔距離(m)	0.1
本体質量(kg)	10.6(バンドア含む)
調光範囲	0~100%
調光・制御方式	DMX※2/RDM※3/手元
付属品	バンドア
オプション	フィルタホルダ:AL-FILTER-HOLDER-8

※1:周囲温度25°C。保証値ではありません。  
 ※2:USITT DMX512-Aに準拠。  
 ※3:RDM(Remote Device Management) ANSI規格化されている演出用照明のデジタル信号。DMX512ケーブルを利用した、リモートデバイス管理を可能とする双方向通信の規格。

【使用上の注意】  
 ・純直電源を使用してください。  
 ・LED素子にはバラツキがあり、同一の形名においても光色、明るさが異なることがあります。  
 ・使用前に取扱説明書をお読みください。

屋内用

**警告**

・演出空間用の器具です。演出空間の用途以外には、使用しないでください。一般用照明器具として使用する製品ではありません。  
 ・器具の取扱い、取り付け・設置は、取扱説明書に従って正しく確実に行ってください。間違った取扱い、取り付け・設置を行いますと、感電・火災・落下などの原因となります。  
 ・振動の激しい場所、常時振動がある場所への取付。設置は行わないでください。落下し、物的損害・けがの原因となります。  
 ・安全上LEDを直視することはおやめください。

承認 APPROVED BY	大里	担当 CHARGED BY	遠山	名称 TITLE	LEDスポットライト FORTEXシリーズ フレネルタイプ
				形名 MODEL NO.	AL-LED-FSH-W
				図面番号 DRAWING NO.	AA2014-52176-03
				第三角法 3RD ANGLE PROJECTION	尺度 SCALE 1/10
				単位 UNITS	mm

**TOSHIBA**  
 東芝ライテック株式会社  
 TOSHIBA LIGHTING & TECHNOLOGY CORP.

日本国内専用 (Use only in Japan)