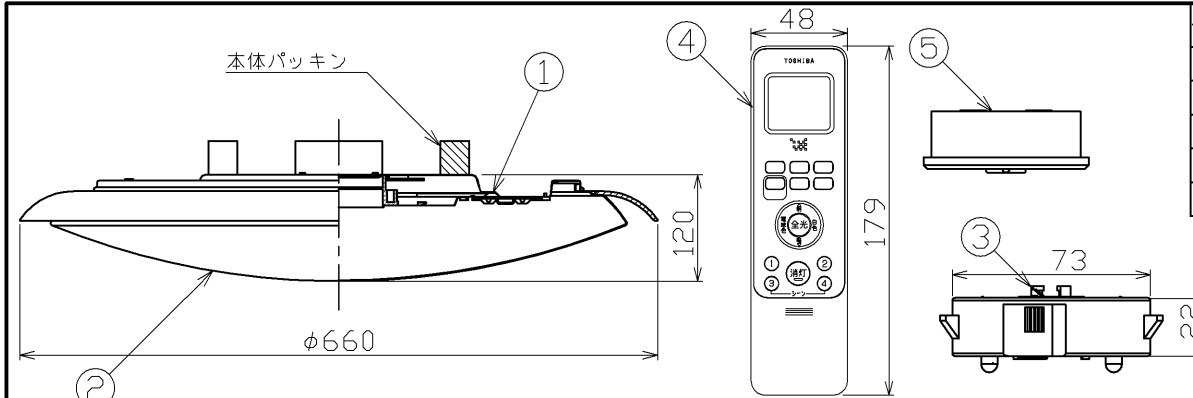


TOSHIBA (2014.09. 003) 2017.10. 003



部番	部品名	個数	材質	摘要
1	本体	1	—	LEDH60X01TRM-HEMS
2	セード	1	PMMA(アクリル樹脂)	乳白(帯電防止剤入り)
3	アダプタ	1	PBT樹脂	DFC-2209N
4	リモコン送信器	1	—	FRC-205T(K)
5	引掛けシーリングボディ	1	MP(ポリメチルメタクリレート)	DC5042N(W)

△安全に関するご注意

- ・本器具は、5℃～35℃の温度範囲で使用するように設計してあります。高温で使用すると火災の原因となります。
- ・本器具は屋内専用です。屋外や、水気・湿気のある場所では使用できません。器具落下・閃電の原因となります。
- ・酸、アルカリ、硫黄などの腐食性雰囲気のあるところ(温泉地など)では、使用しないでください。短寿命の原因となります。
- ・直射日光の当たる場所で使用しないでください。
- ・変色・変形・火災・短寿命の原因となります。
- ・本器具は屋内専用ですので、風が吹く場所には使用できません。そのまま使用すると器具落下の原因となります。
- ・本器具は、天井直付け専用です。指定以外の取り付けを行うと火災・器具落下の原因となります。
- ・安全上LEDを直視することはおやめください。
- ・本器具は、傾斜天井には取り付けできません。器具落下の原因となります。

適合器具シリーズ名	LEDシーリングライト++
-----------	---------------

【基本特性(周囲温度25℃)】

消費電力 (W)	78.0
全光束 (lm)	5,800
相関色温度(※1) (K)	2,700~6,500
演色評価数(※1) (Ra)	85

※1：保証値ではありません。



補修用セード形名
LEDHC81718

Smart Home Lighting™
[スマートホームライティング]

器具の点灯状態切替方法

- ・当器具は無線通信、リモコン送信器または壁スイッチの操作により、点灯状態を切り替えることができます。

無線通信について

- ・無線通信のご使用は取扱説明書をご確認ください。

リモコンについて

この商品は連続調光リモコンタイプです。対応する専用リモコン送信器との組み合わせにより、明るさを1%～100%(昼白色)の範囲で、光色を昼光色～白色～電球色で調光してご使用いただけます。

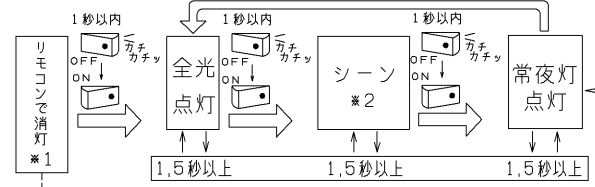
- ・専用リモコン送信器

FRC-205T(K)

- 明るさ・光色：全光、調光、電球色、白色、お好み、シーン1、シーン2、常夜灯(6段階調光)、消灯
- タイム：設定時刻での自動点灯、自動消灯可能。おめざめタイムゆっくりおやすみタイム30分/60分
- ・専用リモコン送信器以外ではご使用いただけません。
- ・リモコン送信器のご使用は取扱説明書をご確認ください。

壁スイッチでの切り替え

壁スイッチOFF後約1秒以内に壁スイッチONにすると、下記の順序で切り替わります。(⇔)



※1：壁スイッチをOFFする前にリモコン操作で器具を消灯状態にしておいた場合は、壁スイッチを再びONにすると常夜灯点灯になります。(---)

※2：設定した明るさで点灯します。出荷時は約70%調光で点灯します。専用リモコン送信器のみで、お好みの明るさに設定ができます。

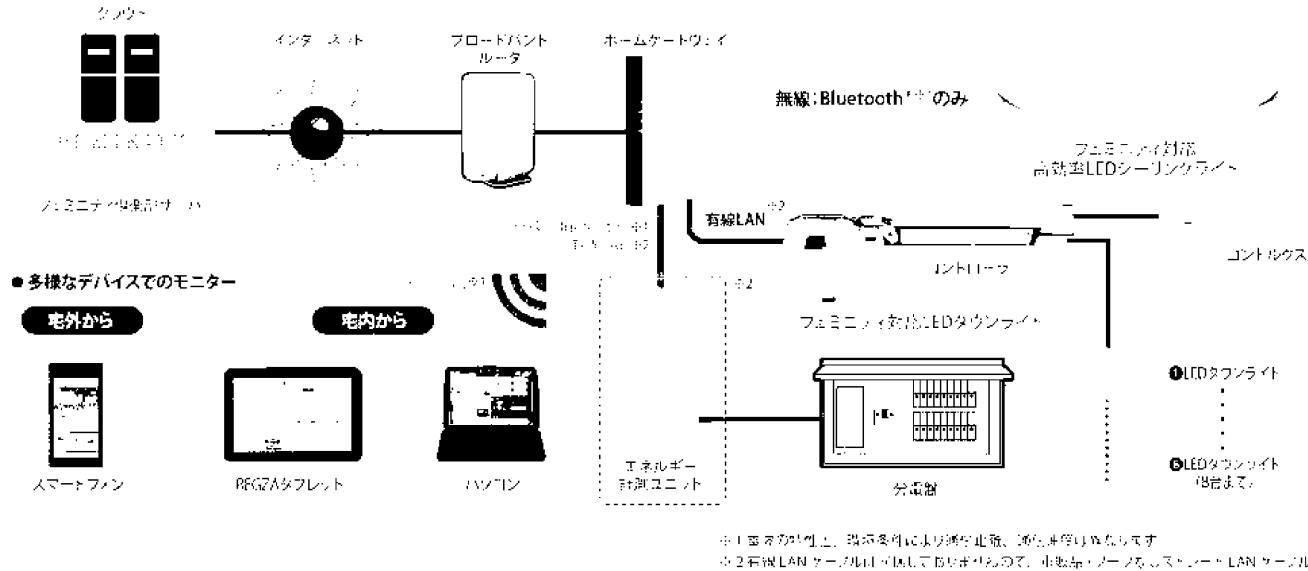
- ・1個の壁スイッチで2台以上の「**プルスイッチレス機能**」の器具を操作することはおやめください。同時に切り替わらない場合があります。
- ・リモコンで消灯した場合、停電が発生した際、「**プルスイッチレス機能**」がはたらき全灯点灯などになることがあります。
- ・「**プルスイッチレス機能**」付き器具は、必ず壁スイッチをお使いください。
- ・「**プルスイッチレス機能**」により壁スイッチで点灯を切り替えて常夜灯にした際は、常夜灯の明るさがリモコンで調光した明るさとなります。

使用上の注意

- 1) LED素子には光色、明るさにバラツキがあるため、同じ形名の商品でも光色、明るさが異なることがあります。ご了承ください。
- 2) 調色レベルが下限近くの状態ではLED素子の明るさが低下するため、光色、明るさのバラツキがわかりやすくなる場合があります。ご了承ください。
- 3) 本器はITホームゲートウェイ(形名：BTR-3005AZ)との接続はできません。

電圧 (V)	100	適合ランプ	-	質量 (kg)	3.7	形名	LEDH82718XLC-LT3
承認	担当	図番	東芝LED照明器具				
山野井	海老原	番	AA2014-52071-02 (1/2)				
単位 mm	第三角法	東芝ライテック株式会社					

日本国内専用 (Use only in Japan)



FEMINITYシステム構成図

適合器具 シリーズ名	LEDシーリングライト++
---------------	---------------

東芝ホームITシステム「FEMINITY（フェミニティ）」及び
 経済産業省HEMS推薦規格「ECHONET Lite（エコーネットライト）」に対応する器具です。
 ネットワークにつなげることで、エネルギーの「見える化・わかる化」と、
 宅内での遠隔操作が実現できます。

- ※FEMINITY倶楽部は有料サービスとなります。
- ※常時接続ブロードバンド環境のインターネットが必要です。
- インターネットサービスの契約はお客様ご自身でお願いします。

Smart Home Lighting[®]
【STY-180-LED-01077】

電圧 (V)	適合ランプ	質量 (kg)	形名	LEDH82718XLC-LT3
100	-	3.7	品名	東芝LED照明器具
承認	担当	図番	AA2014-52071-02 (2/2)	
山野井	海老原	東芝ライテック株式会社		
単位 mm	第三角法			

日本国内専用 (Use only in Japan)