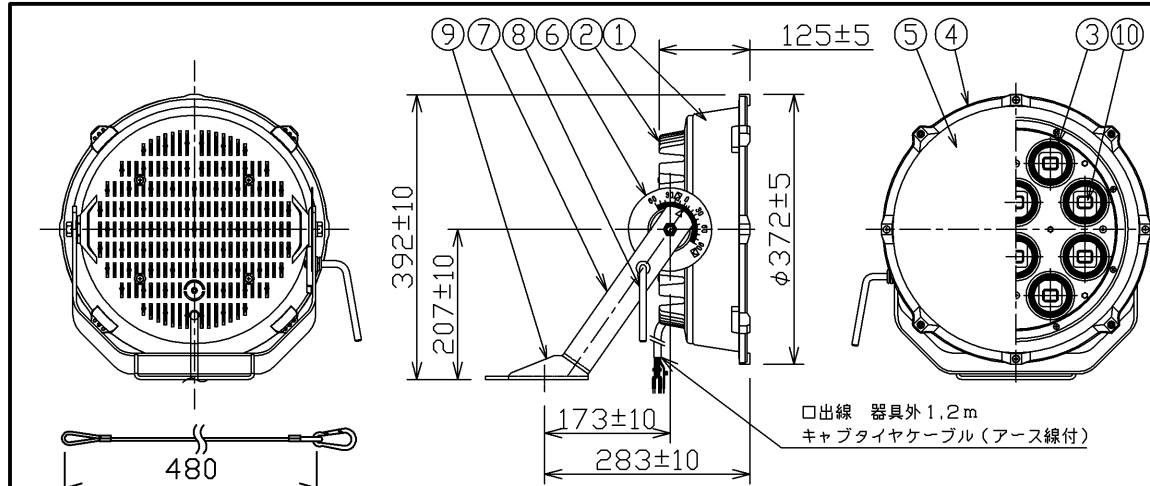


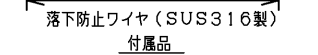
**TOSHIBA**

(2014.09.009) 2016.09.009



部番	部品名	個数	材質	摘要
1	前部本体	1	AIP(アルミニウム)	アクリル焼付塗装(灰色)
2	後部本体	1	ADC(アルミダイカスト)	特殊耐食処理後アクリル焼付塗装(灰色)
3	反射鏡	10	AIP(アルミニウム)	アルミ蒸着処理
4	枠	1	ADC(アルミダイカスト)	特殊耐食処理後アクリル焼付塗装(灰色)
5	カバー	1	強化ガラス t4.0	透明(飛散軽減シート付)
6	回転板	1	SUS(ステンレス鋼)	—
7	脚	1	SUS(ステンレス鋼) t4.0	アクリル焼付塗装(灰色)
8	ハンドル	1	SUS(ステンレス鋼)	特殊被膜処理
9	回転台	1	SUS(ステンレス鋼) t4.0	アクリル焼付塗装(灰色)
10	LEDモジュール	10	—	昼白色

口出線 器具外1.2m  
キャプタイヤケーブル(アース線付)



落下防止ワイヤ(SUS316製)  
付属品

受圧面積	風力係数
正面 0.137 (m <sup>2</sup> )	1.2
正面 0.038 (m <sup>2</sup> )	0.8

仕様

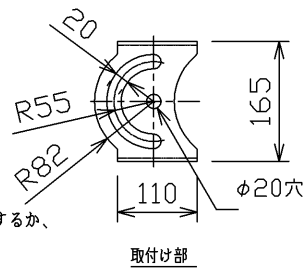
近似マンセル色: N-7  
ボルト類: 特殊被膜処理

適合取付けボルト: M16(2本)

\*取付けボルトはSUS製を使用のうえ必ず塗装するか、防錆表面処理ボルトを使用してください。

【使用上の注意】

- LED素子には光色、明るさのパラツキがあるため、同じ形名の商品でも光色、明るさが異なることがあります。
- LEDモジュールは標準組込みです。LEDモジュールの交換はできません。予めご了承ください。
- 結線部はシースをふくめて確実に防水加工してください。または、結線部をプール室外へ引き回してください。
- 前面カバーには飛散軽減処理を行っています。傷が付きやすいので強く擦らないでください。



取付け部

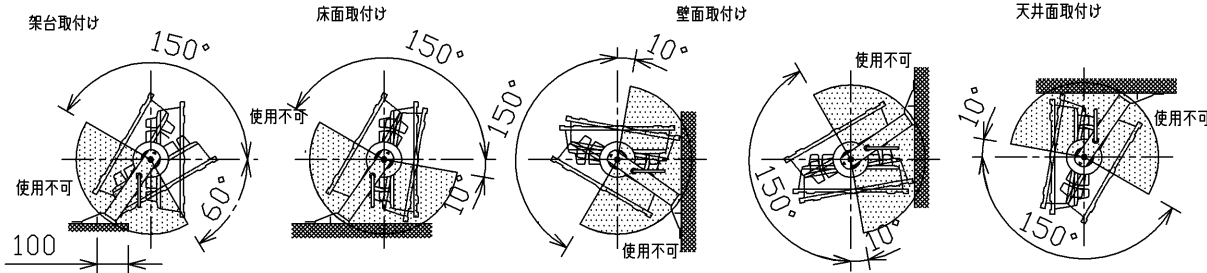
LED器具仕様		
器具入力電流 (mA)	630 (1系統) × 2	430 (1系統) × 2
ランプ寿命 (h)	60,000	
適合LED電源ユニット (別売)	別置用	
	LEK-621P026A33T (初期補正なし)	LEK-450P026A33T (初期補正なし)
	ボックス・ボール内用	
	LEK-621P026A31T (初期補正あり)	LEK-450P026A31T (初期補正あり)
	LEK-621P026A35T (初期補正なし)	LEK-450P026A35T (初期補正なし)
組み合わせ消費電力 (W)	140-136 (AC100-242V)	93-92 (AC100-242V)

【注意】電源はプール環境には対応していません。別部屋に設置するか密閉ボックスなどを使用してください。

安全上のご注意

警告

- 所定の取付け方向、振向き角度以外では使用できません。器具落下や火災の原因となります。(左下図参照)
- 雰囲気温度が常時35度を超える場所や狭い密閉された空間では使用できません。火災の原因となります。
- クレーン設置場所や激しい振動や衝撃が加わる場所、常時振動がある場所では使用できません。器具落下の原因となります。
- 風速60m/sを超える風の吹く可能性がある場所では使用できません。器具落下の原因となります。
- 海上や臨海部、沿岸部の海水を含む飛沫の直接かかる場所では使用できません。腐食による器具落下の原因となります。
- めっき工場など、腐食性ガス、蒸気、液体などにさらされる可能性がある場所では使用できません。腐食による器具落下の原因となります。
- 確實成分を含んだ温泉等では使用しないでください。不点等による短寿命の原因となります。
- サウナなど湿度の多い箇所では使用しないでください。器具落下や絶縁不良による感電の原因となります。
- 器具上に枯葉、ごみ、虫の死骸などが溜まる可能性がある場所では使用できません。火災の原因となります。
- 野球場やゴルフ場などでは、ボールが前面ガラスに当たらない所で使用してください。前面ガラスの破損の原因となります。
- 冠水の恐れがある場所では使用しないでください。感電の原因となります。
- 器具はボルト、平座金、ばね座金、ナットを使用して固定してください。取り付けに不備があると器具落下の原因となります。
- 本器具は必ず、専用LED電源ユニットと組み合わせてご使用ください。
- 安全上LEDを直視することはおやめください。



取付け面の出幅が100mm以下の場合

注) 取付け方向、方法によっては回転板の角度表示のない場合や表示があっても振向き不可の場合があります。

首振り可能角度

広照タイプ 屋内外両用(防沫形)

電圧 (V)	適合ランプ	質量 (kg)	形名	LEDS-15402NW-P
-	-	7.5	品名	
			東芝LED投光器(プール仕様)	
承認	担当	図番	AA2014-52027-02	
鈴木	三浦			
単位 mm	第三角法	東芝ライテック株式会社		

日本国内専用 (Use only in Japan)