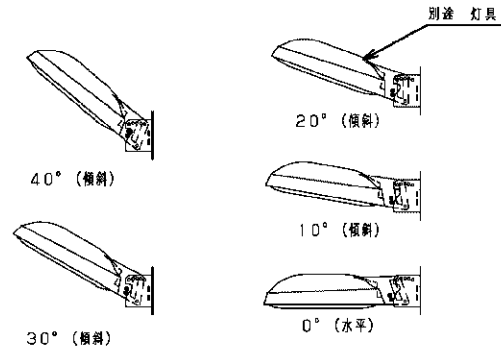
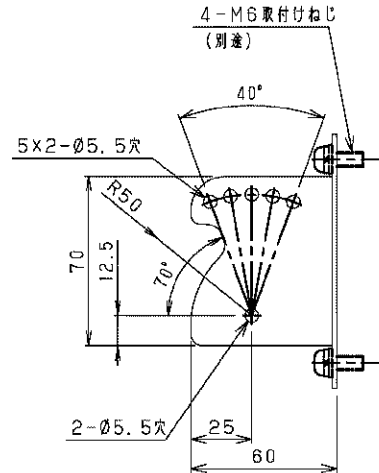
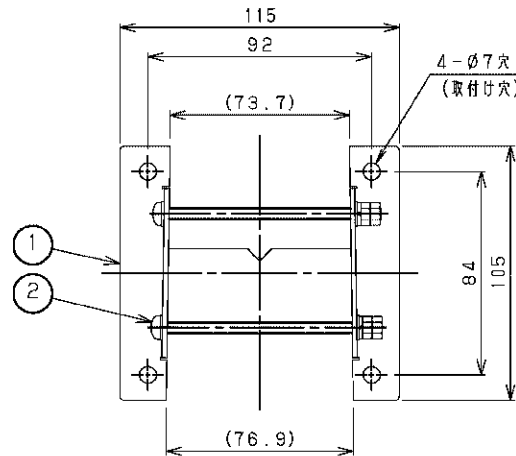
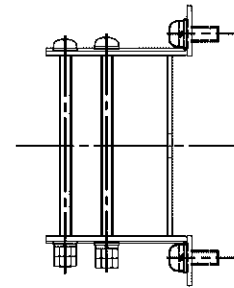


部番	部品名	個数	材質	摘要
1	金具本体	1	SUS(ステンレス鋼) t2.0	—
2	取付けねじ	2組	SUS(ステンレス鋼)	十字穴付きねじM5×90 (W, SPW, N付)



取付け角度イメージ

※ 機種によって取付け角度は若干異なります



適合器具

LEDG-70943W-LS9, LEDG-70943L-LS9
LEDG-70927W-LS1, LEDG-70927L-LS1

LEDK-70963W-LS9, LEDK-70963WP-LS9
LEDK-70943W-LS9, LEDK-70943WP-LS9
LEDK-70973W-LS9, LEDK-70973WP-LS9
LEDK-70943L-LS9, LEDK-70943LP-LS9
LEDK-70973L-LS9, LEDK-70973LP-LS9
LEDK-70927WN-LS1, LEDK-70927WNP-LS1
LEDK-70977WN-LS1, LEDK-70977WNP-LS1
LEDK-70927L-LS1, LEDK-70927LP-LS1
LEDK-70977L-LS1, LEDK-70977LP-LS1

安全上のご注意

⚠ 警告

- 次の場所では使用できません。
 - 海上や臨海部などの重塩害地、沿岸部の塩害地。
 - めっき工場、温泉浴室など蒸気、液体、腐食性ガスに曝される場所。
 - プールや浴室などの高湿多湿気内。
 - 器具に1mを超える新雪もしくは相当する積雪・氷結がある恐れがある場所。(これに相当する場所で使用する場合は、雪・氷の除去を行う必要があります)
 - 風速60m/秒を超える強風の吹く恐れのある場所。
 - 激しい振動・衝撃の加わる場所、常時振動のある場所。
 - 器具上に枯葉、ゴミ、虫の死骸などが溜まる可能性のある場所。
- 必ず適合器具を使用してください。指定外の器具を使用しますと落下・火災の原因となります。

電圧 (V)	適合ランプ	質量 (kg)	形名	FK-74
—	—	0.3	東芝LED防犯灯用 壁面取付け金具	
承認	担当	図番	AA2014-51380-02	
大石	渡邊	東芝ライテック株式会社		
単位 mm	第三角法			