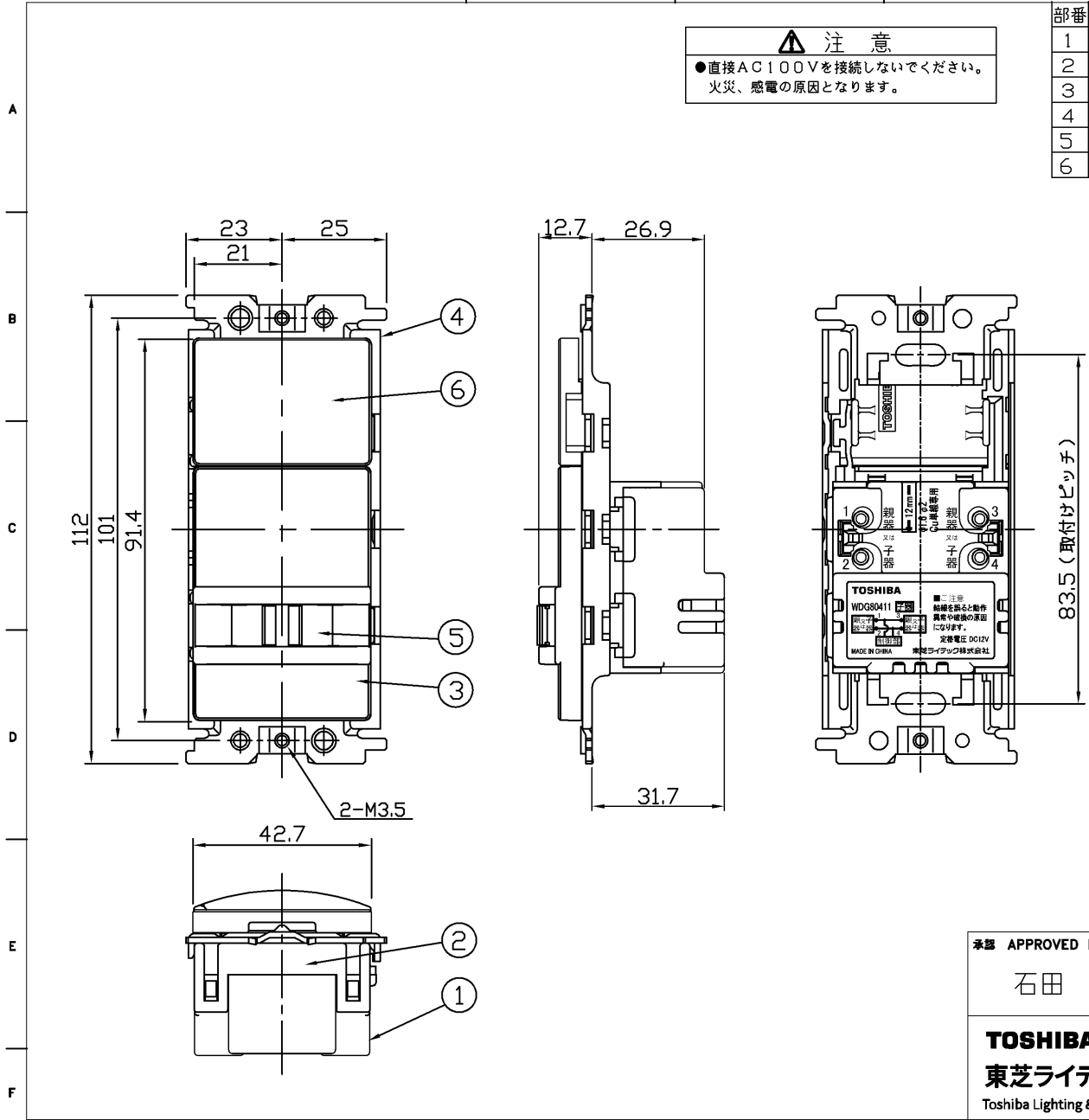


(2014.06.059) 2022.11.059

注意
 ●直接AC100Vを接続しないでください。
 火災、感電の原因となります。

部番	部品名	個数	材質	摘要
1	本体	1	MP (マフミナル樹脂)	黒
2	カバー	1	ABS樹脂	ニューホワイト
3	化粧カバー	1	ABS樹脂	ニューホワイト
4	サポート	1	亜鉛メッキ鋼板	WDG4303
5	検知エリア調整カバー	2	PC (ポリカーボネート樹脂)	透明
6	ブラックチップ	1	ABS樹脂	WDG4403 (WW)

この器具単独での使用はできません。



	寸法 (幅×奥行×高)	詰数(個)	質量 (g)
製品単体	—	—	102
個装箱	50×115×55	1	118
外装箱	130×273×130	10	1,278

定格電圧	DC12V (親器からの給電に限る)
検知方式	赤外線レベル変化感知式
検知範囲	検知範囲：約160°「周囲温度5℃～35℃の時」
検知距離	検知距離：約2m (150°以内は約3m)
検知対象	通常の歩行速度
端子構造	ねじなし端子
適合電線	φ1.6、φ2銅単線専用
推奨使用周囲温度	0℃～40℃
図記号	▽

WIDE-i

承認 APPROVED BY 石田	担当 CHARGED BY 益子	名称 TITLE 東芝配線器具 (ニューホワイト)
TOSHIBA 東芝ライテック株式会社 Toshiba Lighting & Technology Corporation		WIDE-i 人感スイッチ (屋内壁取付形・子器) 形名 MODEL NO. WDG80411
		図面番号 DRAWING NO. AA2014-51178-03
第三角法 3RD ANGLE PROJECTION		尺度 SCALE 単位 UNITS mm

日本国内専用 (Use only in Japan)