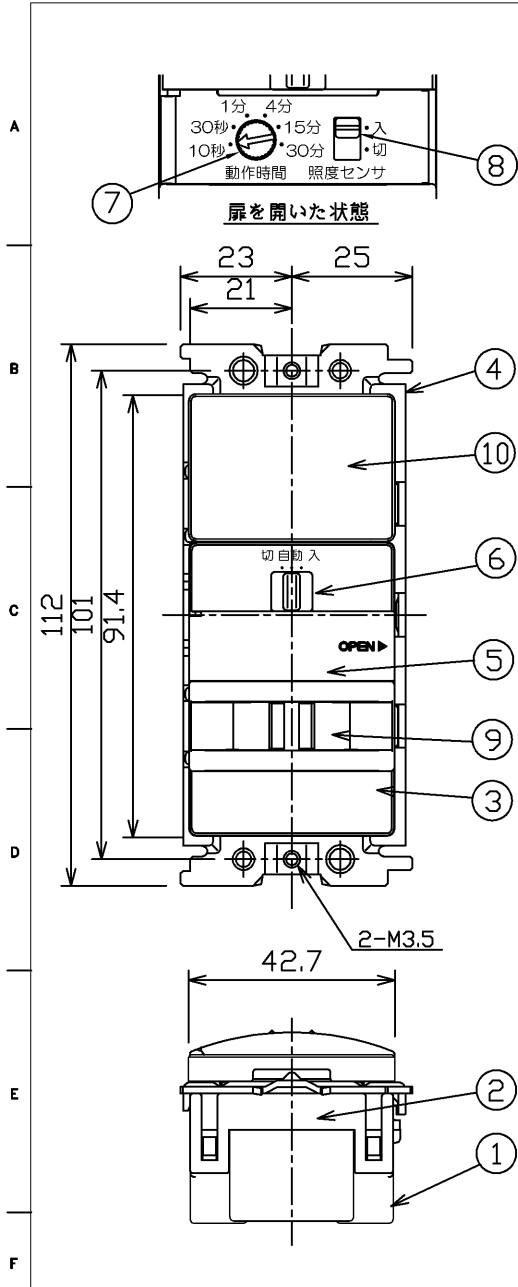


Ⓒ(2014. 06. 059) 2022. 11. 059

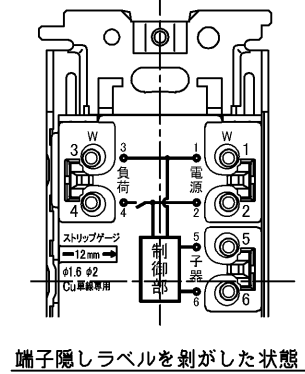
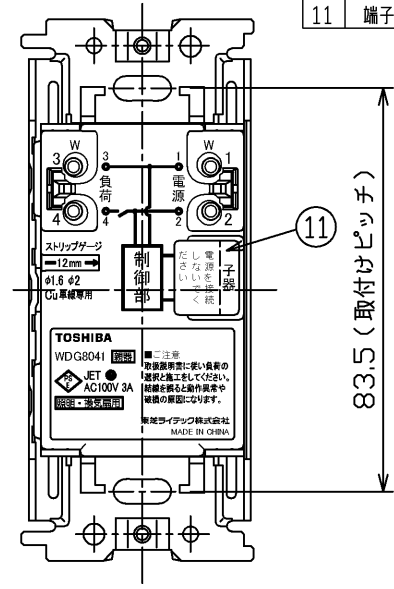


警告

- 適用電線以外の電線を使用しないでください。電線ストリップの長さが適切で無かったり、差し込みが確実でない場合発熱して焼損や火災の原因となります。
- 定格電圧、定格電流を超えて施工・ご使用しないでください。発熱して焼損や火災の原因となります。

定格電圧	AC100V (50Hz/60Hz)
定格容量	3 A
消費電力	約2W
検知方式	赤外線レベル変化感知式
検知範囲	検知範囲：約160°「周囲温度5℃～35℃の時」
検知距離	検知距離：約2m (150°以内は約3m)
検知対象	通常の歩行速度
動作時間	約10秒、30秒、1分、4分、15分、30分の切替式
その他	照度センサー付（採光感度切替）
端子構造	ねじなし端子
適合電線	φ1.6、φ2銅単線専用
推奨使用周囲温度	0℃～40℃
適合規格	電気用品安全法
図記号	●RAS

部番	部品名	個数	材質	摘要
1	本体	1	UF (ユリア樹脂)	グレー
2	カバー	1	ABS樹脂	ニューホワイト
3	化粧カバー	1	ABS樹脂	ニューホワイト
4	サポート	1	亜鉛メッキ鋼板	WDG4303
5	扉	1	ABS樹脂	ニューホワイト
6	手動スイッチ	1	ABS樹脂	ニューホワイト
7	動作時間調節つまみ	1	ABS樹脂	ニューホワイト
8	照度センサスイッチ	1	ABS樹脂	ブラック
9	検知エリア調整カバー	2	PC (ポリカーボネート樹脂)	透明
10	ブラックチップ	1	ABS樹脂	WDG4403 (WW)
11	端子隠し・結線説明ラベル	1	合成紙	裏のり付き



	寸法 (幅×奥行×高)	詰数(個)	質量 (g)
製品単体	—	—	102
個装箱	50×115×55	1	118
外装箱	130×273×130	10	1,278

承認 APPROVED BY 石田 担当 CHARGED BY 益子

名称 TITLE 東芝配線器具(ニューホワイト)
WIDE-i 人感スイッチ
(屋内壁取付形・親器)

形名 MODEL NO. WDG8041

図面番号 DRAWING NO. AA2014-51177-02

第三角法 3RD ANGLE PROJECTION

尺貫 SCALE 単位 UNITS mm

TOSHIBA
東芝ライテック株式会社
Toshiba Lighting & Technology Corporation