

(2014.06.225) 2015.10.225

3

4

5

6

7

8

この器具単独での使用はできません。

警告

- 適用電線以外の電線を使用しないでください。
電線ストリップの長さが適切で無かったり、差し込みが確実でない場合発熱して焼損や火災の原因となります。
- 定格電圧、定格電流を超えて施工・ご使用しないでください。
発熱して焼損や火災の原因となります。

部番	部品名	個数	材質	摘要
1	検知面	1	HPE (ポリエチレン)	乳白色
2	カバー	1	ABS樹脂	ニューホワイト
3	取付金具	2	SPC (鋼板)	—
4	ベース	1	ABS樹脂	ニューホワイト
5	本体	1	UF (ユリア樹脂)	ホワイト
6	電線ボックス	1	ABS樹脂	ホワイト (付属)
7	輪ゴム	1	—	—
—	しゃ光カバー	1	PC (ポリカーボネイト樹脂)	透明 (付属)

A

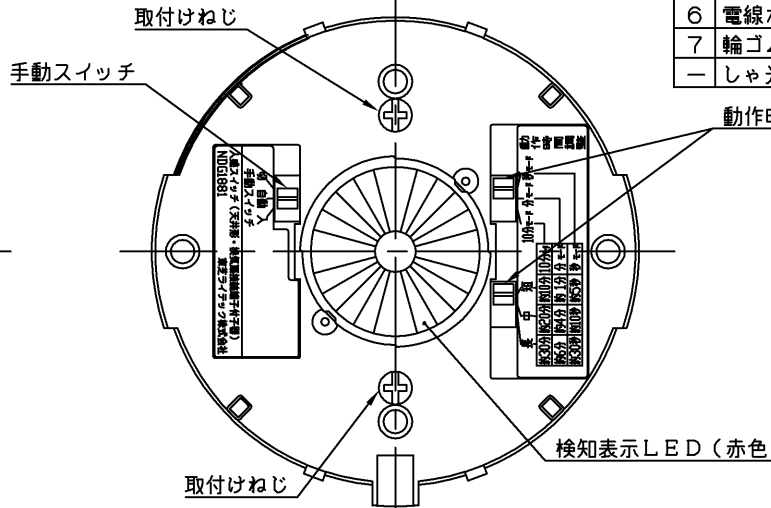
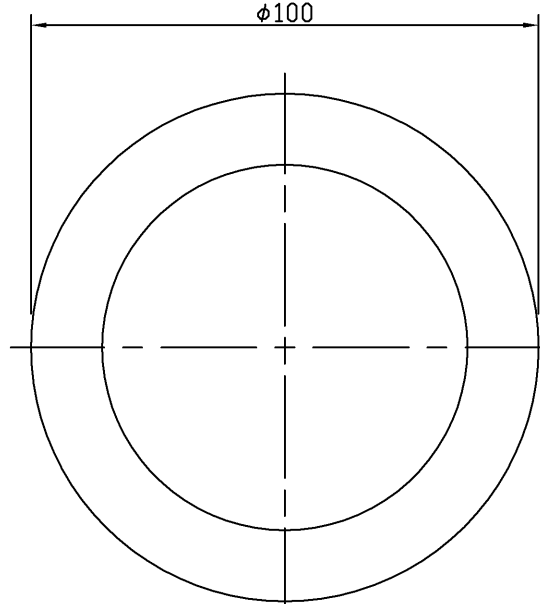
B

C

A

B

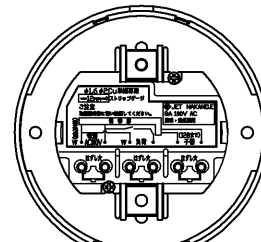
C



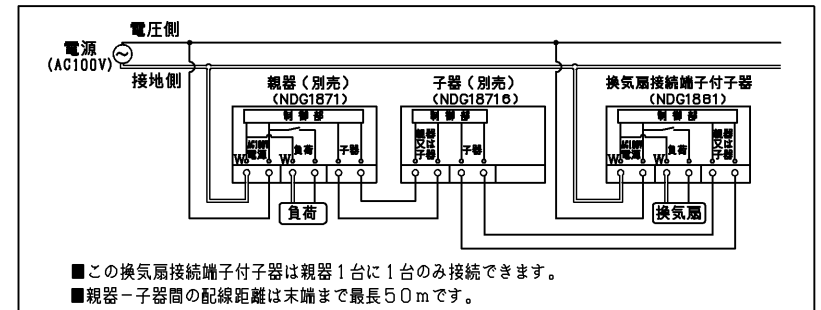
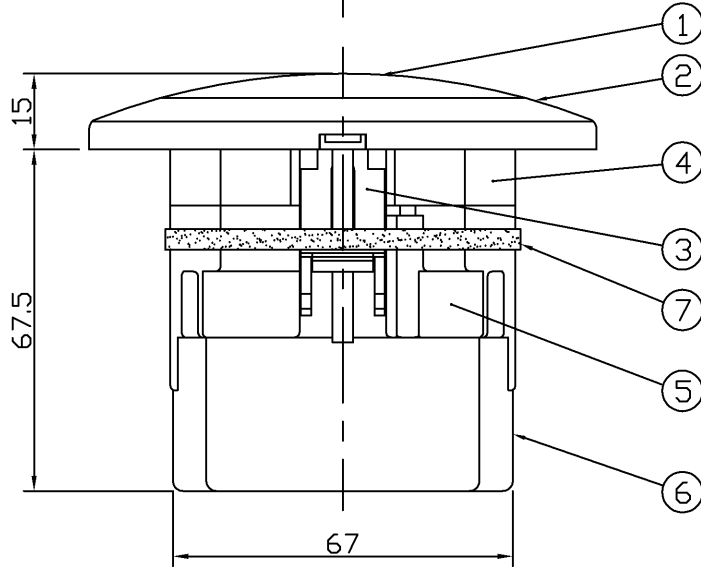
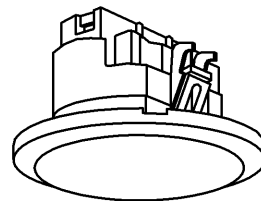
定格電圧	AC100V (50Hz/60Hz)
定格容量	2A
消費電力	約2W
検知方式	赤外線レベル変化感知式
検知距離	約3.5m (周囲温度5℃~35℃時)
検知対象	通常の歩行速度
動作時間	約5秒~約30分 の9切替え
接続可能人感スイッチ親器	NDG1871/NDG1871-2専用
端子構造	ねじなし端子
適合電線	φ1.6、φ2銅単線専用
推奨使用周囲温度	0℃~40℃
適合規格	電気用品安全法
図記号	CL

※周囲温度5℃~35℃の検知エリア内で、人体と周囲温度との差が3℃以上の時に動作します。

カバーを外した状態



接続端子部
電線ボックスを外した状態(1/2)



- この換気扇接続端子付子器は親器1台に1台のみ接続できます。
- 親器-子器間の配線距離は末端まで最長50mです。

結線図

承認 APPROVED BY	担当 CHARGED BY	名称 TITLE
鳥居	益子	人感スイッチ (天井取付形・換気扇接続端子付子器) 2A100V
		形名 MODEL NO. NDG1881
		図面番号 DRAWING NO. AA2014-51176-02
TOSHIBA 東芝ライテック株式会社		第三角法 3RD ANGLE PROJECTION
TOSHIBA LIGHTING & TECHNOLOGY CORP.		尺度 SCALE —
		単位 UNITS mm

日本国内専用 (Use only in Japan)