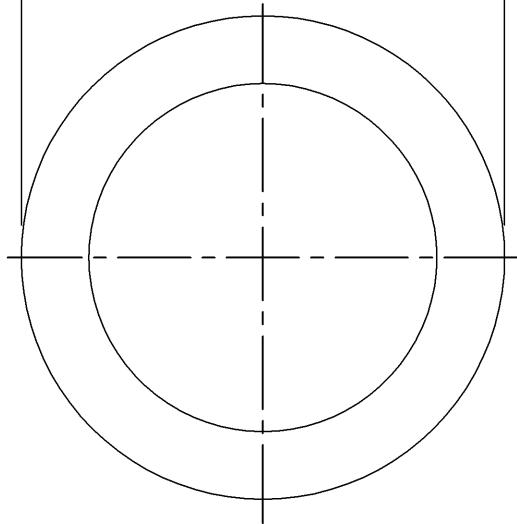


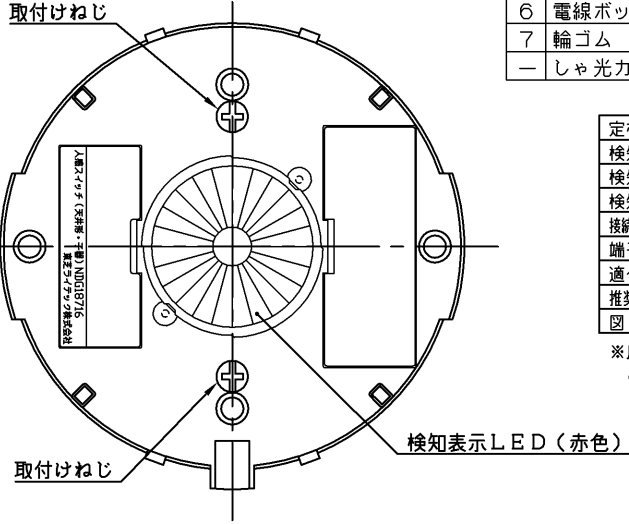
(2014.06.225) 2016.11.225

この器具単独での使用はできません。

φ100



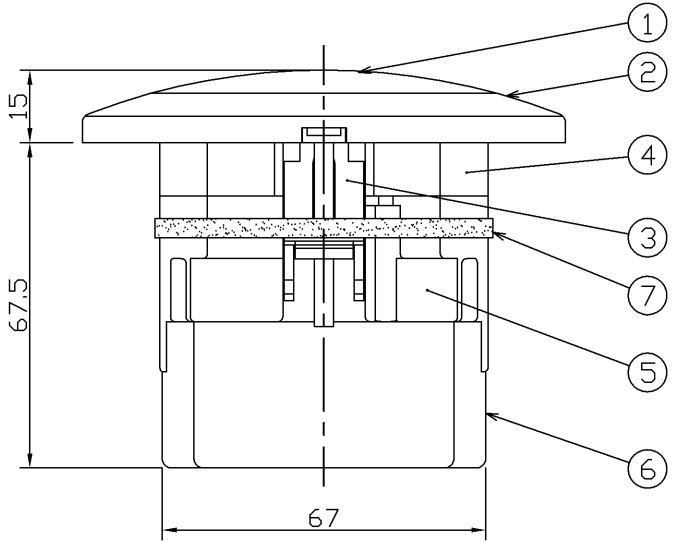
注意
●直接AC100Vを接続しないでください。
火災、感電の原因となります。



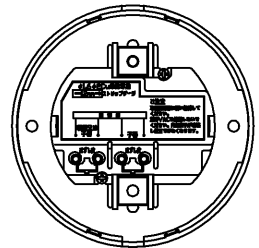
部番	部品名	個数	材質	摘要
1	検知面	1	HPE (ポリエチレン)	乳白色
2	カバー	1	ABS樹脂	ニューホワイト
3	取付金具	2	SPC (銅板)	—
4	ベース	1	ABS樹脂	ニューホワイト
5	本体	1	UF (ユリア樹脂)	ホワイト
6	電線ボックス	1	ABS樹脂	ホワイト (付属)
7	輪ゴム	1	—	—
—	しゃ光カバー	1	PC (ポリカーボネイト樹脂)	透明 (付属)

定格電圧	DC12V (専用親器からの給電)
検知方式	赤外線レベル変化感知式
検知距離	約3.5m (周囲温度5℃~35℃時)
検知対象	通常の歩行速度
接続可能人感スイッチ親器	NDG1871/NDG1871-2専用
端子構造	ねじなし端子
適合電線	φ1.6、φ2銅単線専用
推奨使用周囲温度	0℃~40℃
図記号	▽CL

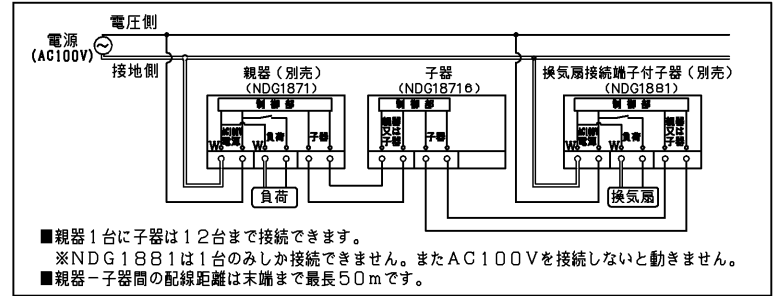
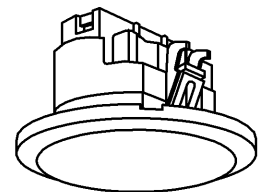
※周囲温度5℃~35℃の検知エリア内で、人体と周囲温度との差が3℃以上の時に動作します。



カバーを外した状態



接続端子部
電線ボックスを外した状態(1/2)



■親器1台に子器は12台まで接続できます。
※NDG1881は1台のみしか接続できません。またAC100Vを接続しないと動きません。
■親器-子器間の配線距離は末端まで最長50mです。

結線図

承認 APPROVED BY 野村	担当 CHARGED BY 益子	名称 TITLE 人感スイッチ(天井取付形・子器)
TOSHIBA 東芝ライテック株式会社 TOSHIBA LIGHTING & TECHNOLOGY CORP.		形名 MODEL NO. NDG18716
第三角法 3RD ANGLE PROJECTION		図面番号 DRAWING NO. AA2014-51175-03
尺貫 SCALE		単位 UNITS mm

日本国内専用 (Use only in Japan)