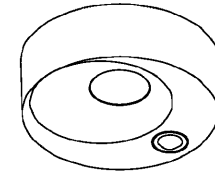


部番	部品名	個数	材質	摘要
1	本体	1	ABS樹脂	白
2	カバー	1	PC(ポリカーボネート樹脂)	マット(乳白)
3	LEDユニット	1	—	電球色(※)

(※) 相関色温度: 2700K
平均演色評価数(Ra): 92



⚠ 安全に関するご注意

- この器具は、一般通常環境の屋内天井直付け専用器具です。一般通常環境以外の所、傾斜天井、屋外、湿気の多い所、水気のかかる所、壁面、床面では使用しないでください。落下・感電・火災の原因になります。
- 電源電圧は、定格電圧の±6%内でご使用ください。感電・火災の原因になります。
- この器具は木ねじ取付け専用器具です。必ず木ねじ(2本)で補強材のある位置に取付けてください。落下の原因になります。
- LED器具の近くで他の高周波方式リモコン器具を使用しないでください。誤動作の原因になります。LED器具の近くで、ラジオ(AM)を使用しないでください。雑音の原因になります。

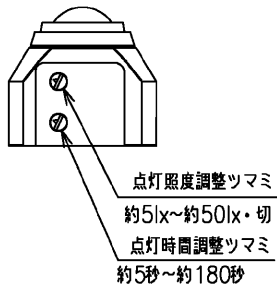
一般用
屋内・天井直付け専用
調光不可・調光器との併用はできません

電圧(V)	適合ランプ	質量(kg)	形名	LEDG87037YL-LSX
100	—	0.5	品名	東芝LED照明器具
承認	担当	図番	AA2014-50989-03	(1/2)
山野井	菅野	番	東芝ライテック株式会社	
単位 mm	第三角法			

日本国内専用 (Use only in Japan)

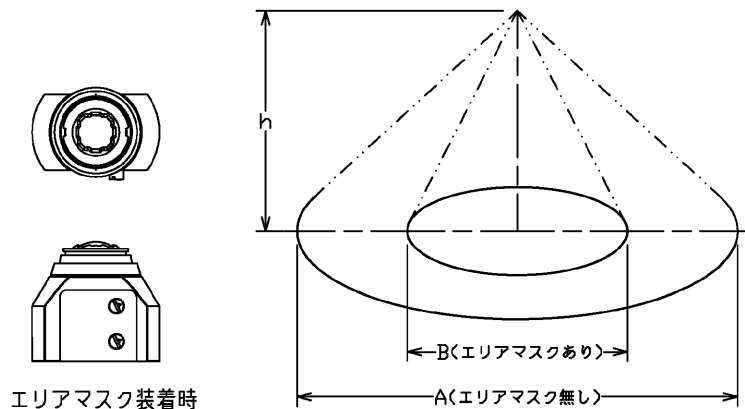
人感センサ

- この器具に付いている人感センサは、検知条件（点灯照度、動作設定）の調節が可能です。
 - 点灯照度設定つまみにより、器具が点灯する周囲の明るさ（約5Lx～約50Lx・切）を選択することができます。
 - 点灯時間調整つまみにより、器具が点灯する時間（約5秒～約3分）を選択することができます。
- 周囲の照度が設定照度以下になった時、センサ作動状態となり、検知範囲内に人が入ると点灯状態になります。又、検知範囲内で人が動いている間は全灯し続け、人がいなくなったり静止すると点灯保持時間後、消灯状態に戻ります。
- 周囲の照度が設定照度以上の時は点灯しません。



検知範囲

・下図の範囲内に人が入ると検知し、器具が点灯します。

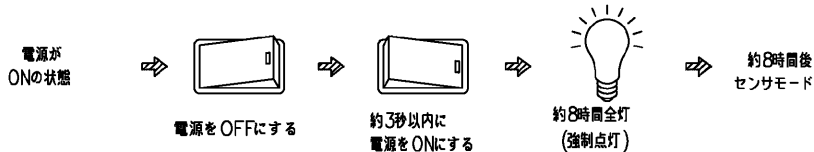


(m)

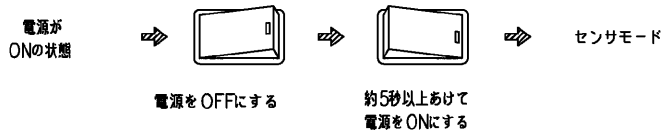
h	A	B
2	3	2
2.5	4	2.3
3	5	2.8

点灯モードの切り替え

- 電源がONの状態一度電源をOFFにして、約3秒以内にONに戻すと約8時間器具は全灯しつづけ、その後、センサモードに戻ります。



- 強制点灯状態で一度電源をOFFにして、約5秒以内にONに戻すとセンサモードに戻ります。



注意

- ・人感センサは、赤外線の変化(動き)を検知するものです。よって動物(犬や猫)により作動することがあります。
- ・取付け高さが変わると検知範囲も変わります。
- ・夏場など周囲温度が高い場所や、冬場で肌の露出が少ない場合など、検知しにくくなる事があります。
- ・検知範囲内であっても、人が全く動かない場合は検知しません。
- ・センサに向かって真正面より近づくと、検知距離が短くなる場合があります。
- ・下記のような場合検知することがあります。
 - 検知範囲内にガスコンロなど大きな熱源がある場合。
 - 検知範囲内に風などでよくゆれるカーテンやふきんなどがある場合。
 - 人体検知レンズに直接蒸気などがあたる場合。

電圧(V)	適合ランプ	質量(kg)	形名	LEDG87037YL-LSX
100	—	0.5	品名	東芝LED照明器具
承認	担当	図番	AA2014-50989-03 (2/2)	
山野井	菅野	単位 mm	第三角法	
東芝ライテック株式会社				

日本国内専用 (Use only in Japan)