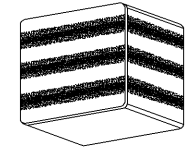
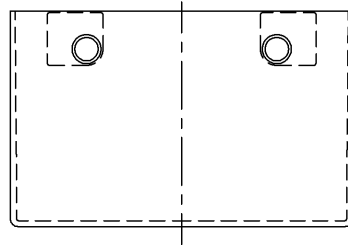
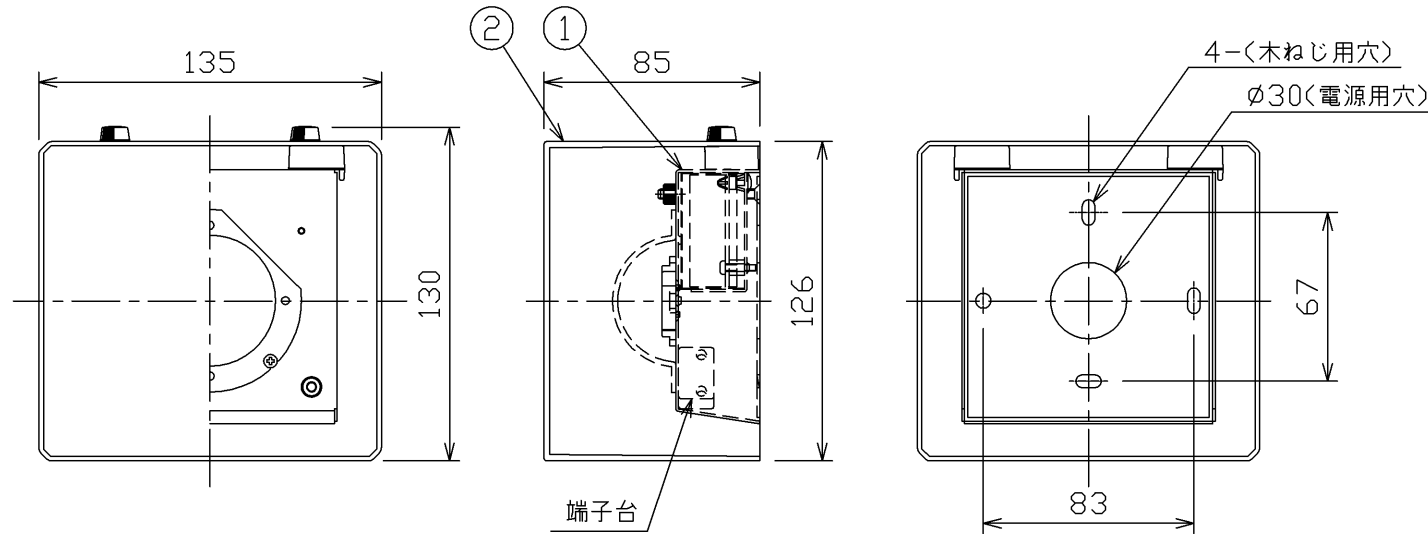


部番	部品名	個数	材質	摘要
1	本体	1	CGC (鋼板)	塗装 (白)
2	カバー	1	PMMA (アクリル樹脂)	マット・一部シルク印刷 (乳白)



取付け部



E-CORE™
[イー・コア]
LEDブラケット

一般用
屋内壁面取付け専用

⚠ 安全に関するご注意

- この器具は、一般通常環境の屋内壁面取付け専用器具です。一般通常環境以外の所、天井、傾斜天井、屋外、浴室、サウナ風呂、湿気の多い所、水気のかかる所、床面では使用しないでください。落下・感電・火災の原因になります。
- 電源電圧は、定格電圧 $\pm 6\%$ 内でご使用ください。感電・火災の原因になります。
- この器具は木ねじ取付け専用器具です。必ず木ねじ(2本)で補強材のある位置に取り付けてください。落下の原因になります。

電圧 (V)	適合ランプ	質量 (kg)	形名	LED B87045YL-LSX
100	—	0.4	品名	
			東芝LED照明器具	
承認	担当	図番		
杉下	桑原	AA2014-50843-01		
単位 mm	第三角法	東芝ライテック株式会社		

日本国内専用 (Use only in Japan)

<生産完了 2017年10月31日>