

ご使用上の注意

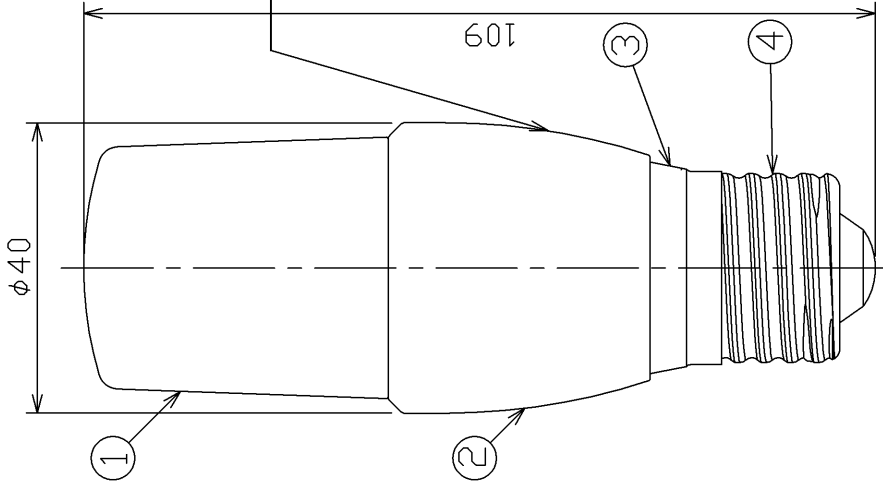
- ・スイッチを入れてから点灯するまでの時間は、商品により異なります。水洗いや分解、改造はしないでください。LED素子などは交換できません。
 - ・ランプ点灯時に点灯する表示スイッチ(オンピカスイッチ)に使うと表示が暗くなったり、点灯しないことがあります。
 - ・ランプ周囲温度が5℃~40℃の範囲で使用してください。
 - ・断熱材施工器具。密閉形器具の種類によっては、明るさが低下したり、寿命が短くなる場合があります。
 - ・ラジオやテレビなどの音響および映像機器の近くで点灯しますと、雑音が入ることがあるのでご注意ください。
 - ・赤外線リモコンを採用した機器(テレビやエアコンなど)の近くで点灯しますと、リモコンが誤動作することがあります。
 - ・直流電源で使用しないください。
 - ・ランプを長時間直視するのはおやめください。目に悪影響を及ぼすおそれがあります。
 - ・外観などの仕様は、予告なく変更することがあります。
 - ・LED素子には光色、明るさにバラツキがあるため、同じ形名の商品でも光色、明るさが異なることがあります。
- お買い求めの前に
- ・以下の器具には絶対に使用しないでください。
 - ・調光機能のついた電球器具や回路
 - 〔調光機能：電球の明るさを変える機能〕(100%点灯でも使用不可)
 - ・誘導灯。非常用照明器具
 - ・HIDランプ(水銀灯など)用器具
 - ・人感スイッチなど自動点滅装置や遅れ停止スイッチ付器具(適合表示器具を除く)
 - ・リモコンのついた電球器具や回路(適合表示器具を除く)
 - ・断熱材施工器具や密閉形器具の種類によっては、保護回路が動き電力を抑えるため、明るさが低下する場合があります。
 - ・このほか使用器具の種類によっては寸法的、熱的、その他の状況により使用できない場合があります。事前に器具をご確認ください。
- 以下の環境で絶対に使用しないでください。
- ・水滴などがかかる場所
 - ・直流電流

*光色は電球光に近い電球色です。*最大光度および広がり方(配光)は電球とは異なります。

安全上の注意	
▲警告	<ul style="list-style-type: none"> ・紙や布などでおおったり、燃えやすいものに近づけないでください。(火災の原因) ・調光機能のついた電球器具や回路、誘導灯器具、非常用照明器具、HIDランプ(水銀灯など)用器具などでは絶対に使用しないでください。(破壊・落下・発煙の原因) ・取り付け、取り外しや清掃のときは必ず電源を切ってください。(感電の原因)
▲注意	<ul style="list-style-type: none"> ・器具で指定されたワット数以下のランプをご使用ください。(短寿命の原因) ・水滴がかかると状態や湿度の高いところで使用しないでください。(破壊の原因) ・物をぶつけたり、傷をつけたら、強く握ったりしないでください。(破壊・ケガの原因) ・点灯中や消灯直後はランプが熱いので触れないでください。(ヤケドの原因) ・ランプはソケットに確実に取り付けてください。(落下の原因) ・酸、硫黄などの腐食性雰囲気のところ(温泉地など)では、一般器具によるランプの使用はしないでください。(漏電・落下・口金腐食の原因)
調光機能のついた電球器具や回路には使用できません。 〔調光機能：電球の明るさを変える機能〕(100%点灯でも使用不可)	

部番	部品名	個数	材質	摘要
1	グローブ	1	PC(ポリカーボネート樹脂)	—
2	本体	1	ADC(アルミダイカスト)	白
3	絶縁樹脂	1	PBT樹脂	—
4	口金	1	—	E26

形名表示位置



ランプ仕様

光源色	電球色	
寸法	長さ (mm)	109
外径	径 (mm)	40
質量	量 (g)	101
口金	金	E26
電源周波数	(Hz)	50/60共用
定格入力電圧	(V)	100
定格消費電力	(W)	5.9
定格入力電流	(A)	0.101
全光束	(lm)	485
最大光度	(cd)	51
相関色温度	(K)	2,700
定格寿命	(h)	40,000

E-CORE™
【イーコア】
LED電球

形名	品名	東芝LED電球
LDT6L-G/S/40W	図番	AA2014-50826-01
承認	担当	柴原
酒井	第三角法	
単位 mm		
東芝ライテック株式会社		

日本国内専用 (Use only in Japan)