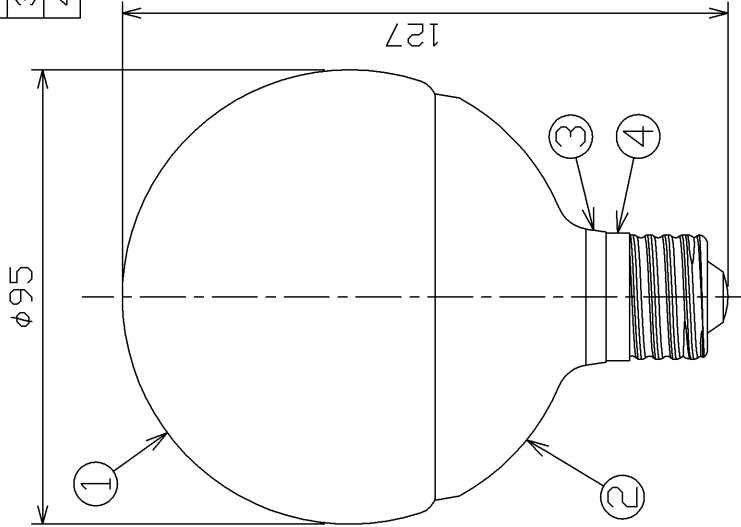


- ご使用上の注意
- ・水洗いや分解、改造はしないでください。LED素子などは交換できません。
 - ・ランプ点灯時に点灯する表示付スイッチ(オンピカスイッチ)に使うと表示が暗くなったり、点灯しないことがあります。
 - ・ランプ周囲温度が5℃~40℃の範囲で使用してください。
 - ・ラジオやテレビなどの音響および映像機器の近くで点灯しますと、雑音が入ることがあるのでご注意ください。
 - ・赤外線リモコンを採用した機器(テレビやエアコンなど)の近くで点灯しますと、リモコンが誤作動することがあります。
 - ・直流電源で使用しないでください。
 - ・ランプを長時間直視するのはおやめください。目に悪影響を及ぼす可能性があります。
 - ・外観などの仕様は、予告なく変更することがあります。
 - ・LED素子には光色、明るさにバラツキがあるため、同じ形名の商品でも光色、明るさが異なることがあります。

- お買い求めの前に
- ・以下の器具には絶対に使用しないでください。
 - ・調光機能のついた電球器具や回路
 - ・[調光機能：電球の明るさを変える機能] (100%点灯でも使用不可)
 - ・誘導灯、非常用照明器具
 - ・HIDランプ (水銀灯など) 用器具
 - ・人感スイッチなど自動点滅装置や遅れ停止スイッチ器具 (適合表示器具を除く)
 - ・リモコンのついた電球器具や回路 (適合表示器具を除く)
 - ・密閉形または密閉に近い器具 (適合表示器具を除く)
 - ・断熱材施工器具 (適合表示器具を除く)
 - ・このほか使用器具の種類によって寸法的、熱的、その他の状況により使用できない場合があります。事前に器具をご確認ください。

以下の環境で絶対使用しないでください。

- ・水滴などがかかる場所
- ・直流電源



ランプ仕様

光源色	電球色
寸法	
全長 (mm)	127
外径 (mm)	95
質量 (g)	162
口金	E26
電源周波数 (Hz)	50/60共用
定格入力電圧 (V)	100
定格消費電力 (W)	13.0
定格入力電流 (A)	0.217
全光束 (lm)	1,340
平均演色評価数 (Ra)	80
最大光度 (cd)	225
相関色温度 (K)	2,700
定格寿命 (h)	40,000

*定格寿命は設計寿命であり、寿命を保証するものではありません。

E-CORE™
[イーコア]
LED電球

形名	LDG13L-H/100W	品名	東芝LED電球 ボール電球形
承認	酒井	担当	久安
単位	mm	第三角法	
		図番	AA2014-50824-01
東芝ライテック株式会社			

日本国内専用 (Use only in Japan)

安全上のご注意

- △ 警告**
- ・紙や布などでおおったり、燃えやすいものに近づけないでください。(火災の原因)
 - ・調光機能のついた電球器具や回路、誘導灯器具、非常用照明器具、HIDランプ (水銀灯など) 用器具などでは絶対に使用しないでください。(破壊・落下・発煙の原因)
 - ・取り付け、取り外しや清掃の時は必ず電源を切ってください。(感電の原因)
 - ・器具で指定されたワット数以下のランプをご使用ください。(短寿命の原因)
 - ・水滴がかかる状態や、湿度の高いところで使用しないでください。(破壊の原因)
 - ・物をぶつけたり、傷をつけたり、強く握りたらないでください。(破壊・ケガの原因)
 - ・点灯中や消灯直後はランプが熱いので触れないでください。(ケグドの原因)
 - ・ランプはソケットに確実に取り付けてください。(落下の原因)
 - ・酸、硫黄などの腐食性雰囲気のところ (温泉地など) では、一般器具によるランプの使用はしないでください。(漏電・落下・口金腐食の原因)
- △ 注意**
- ・調光機能のついた電球器具や回路には使用できません。
 - ・[調光機能：電球の明るさを変える機能] (100%点灯でも使用不可)