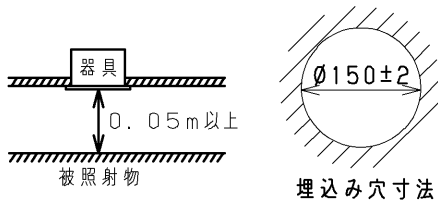


【使用上の注意】

- 1) LED素子には光色、明るさにバラツキがあるため、同じ形名の商品でも光色、明るさが異なる場合があります。ご了承ください。
- 2) 各制御装置へ接続する場合は、最大接続数については次頁をご確認ください。
- 3) 器具と被照射物との距離は、0.05m以上離してください。
- 4) 距離を保たないで被照射物の変色、変形の原因となります。
- 5) 点灯直後・消灯直後に「ピシ、ピシ」「ブツ、ブツ」等のプラスチックの伸縮によるきしみ音が発生する場合がありますが、故障や異常ではありません。
- 6) 虫の飛来が多い場所では使用される場合、LEDモジュール内に虫が侵入する恐れがあります。この場合は防湿・防雨形器具をお勧めします。
- 7) LED素子には光色、明るさにバラツキがあるため、同じ形名の商品でも褪色の程度は異なります。褪色の程度は、同じ照度の条件で、ハロゲン電球、蛍光灯と比べ同等以下ですが、照度に比例します。可視光褪色のしやすい対象物は表1になります。



埋込み穴寸法

【基本特性】

| | | | |
|-------------|--------|-------|-------|
| 入力電圧 (V) | AC100 | AC200 | AC242 |
| 入力電流 (A) | 0.151 | 0.078 | 0.067 |
| 器具光束 (lm) | 1410 | | |
| 消費電力 (W) | 14.8 | 14.6 | 14.7 |
| 消費効率 (lm/W) | 95.2 | 96.5 | 95.9 |
| 相関色温度 (K) | 3000 | | |
| 演色評価数Ra | 85 | | |
| 光源寿命 (時間) | 40,000 | | |
| 光束維持率 (%) | 80 | | |
| ビーム角 (度) | 100 | | |

※値は保証値ではありません。
 ※消費効率は固有エネルギー消費効率の値です。
 ※周囲温度25℃時の値

| 部番 | 部品名 | 個数 | 材質 | 摘要 |
|----|----------|----|-------------------|---------------|
| 1 | 本体 | 1 | ADC (アルミダイカスト) | - |
| 2 | 天板 | 1 | SGC (強化ガラス) t0.5 | - |
| 3 | 化粧枠 | 1 | AES樹脂 | (ハーフ・シアンホワイト) |
| 4 | 取付けばね | 3 | SUS (ステンレス鋼) t0.4 | - |
| 5 | 端子台 | 1 | PP (ポリプロピレン樹脂) | DFC-3629 |
| 6 | 透光性カバー | 1 | PC (ポリカーボネート樹脂) | 帯電防止仕様 拡散 |
| 7 | LEDモジュール | 1 | - | 電球色 |
| 8 | 電源ユニット | 1 | - | - |

バージョンホワイト 参考マンセル値: 5.7Y 9.0/0.6

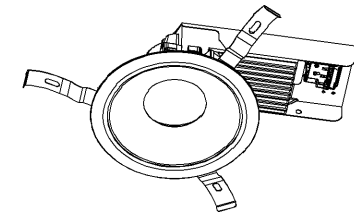
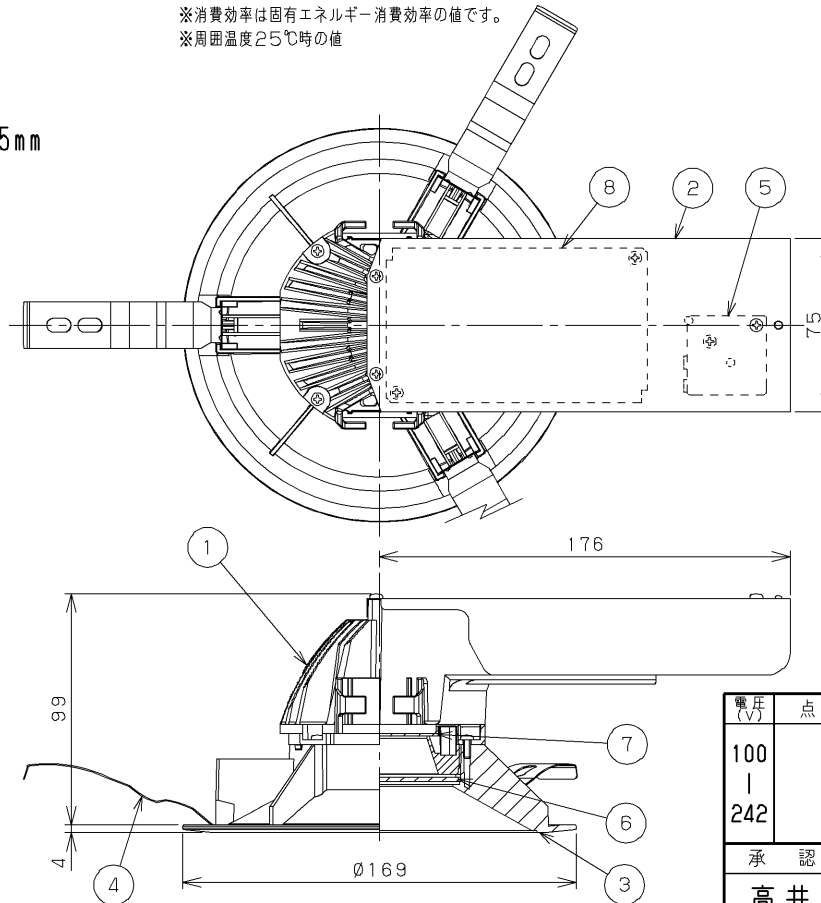
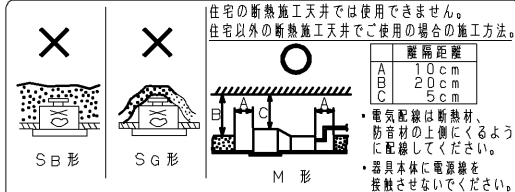
表1

- ・有機発光ダイオードに敏感なもの
 ファー (人口染色毛皮) や透光性塩ビなど
- ・大気中の酸素や水分が接触しやすいもの
 表面積が大きい繊維、フィルム、シート、インク、パウダーなど
- ・内部への酸素や水分が拡散しやすいゴム、エラストマー、発泡体など
 高温となる状態で照射されるもの

天井取付け厚さ: 5mm~25mm

安全に関するご注意

- ・一般屋内用器具です。直接、雨・風のある場所や湿気のある場所、振動や衝撃のある場所、粉塵や腐食性ガス、オイルミスト、硫黄成分や塩素ガスなどが発生する場所には使用しないでください。
- ・住宅の断熱施工天井では使用できません。
- ・天井埋込み専用器具です。傾斜天井・やわらかい天井 (ロックウール等) には取り付けしないでください。指定以外の取り付けを行うと、天井材の破損、器具の落下の原因となります。
- ・本器具は、5℃~35℃の温度範囲で使用するように設計してあります。高温で使用すると火災の原因となります。
- ・器具の送り容量は20Aです。容量を超えると発熱・火災の原因となります。また、照明器具以外の負荷は接続しないでください。
- ・電源線を確実に接続してください。
- ・この器具は断熱施工不可のため、断熱材のある天井でご使用の場合には、下図のような施工が必要となります。指定外の施工を行うと火災の原因となります。
- ・安全上LEDを直視することはおやめください。
- ・この器具は調光器との併用はできません。誤って使用しますと破損・発煙の原因となります。



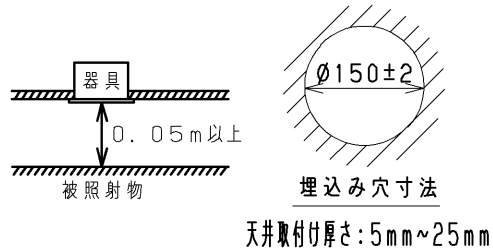
屋内用

| | | | | |
|-----------------|------|-------------|-----------------------|------------------|
| 電圧 (V) | 点灯方式 | 質量 (kg) | 形名 | LEDD-15021FL-LS9 |
| 100 242 | LS | 0.7 | 品名 | 東芝LED照明器具 |
| 承認 | 担当 | 図番 | AA2014-50809-03 (1/2) | |
| 高井 | 海老原 | 番 | | |
| 単位 mm | 第三角法 | 東芝ライテック株式会社 | | |

日本国内専用 (Use only in Japan)

【施工上の注意】

- 1) 埋込み穴寸法は $\phi 150 (\pm 2)$ mmです。
- 2) 天井取付け厚さ5 mm~25 mmです。
- 3) 本体を斜めに傾けて、端子台方向から埋込み穴に挿入してください。
挿入方向を間違えますと、天井材の破損・器具の落下の原因となります。



【各制御装置の最大接続台数】

| 制御種別 | シリーズ名 | 品名 | 形名 | 接続可能台数 | | |
|------------|-------------------------|-----------------------|---------------|--------|------|------|
| | | | | 100V | 200V | 242V |
| ON/ OFF | MESL | T/U付6Aリレーユニット | TMURB641A | 30 | 50 | 40 |
| | | | TMURB642A | 30 | 50 | 40 |
| | | TMURT642B | 30 | 50 | 40 | |
| | | リレー制御T/U | TMRR01C | 65 | 70 | 55 |
| | TMRR02C | | 65 | 70 | 55 | |
| | SESL | 人感センサ別置形電源 | DF-20204-YS1 | 20 | - | - |
| | | | DF-20204-YS2 | - | 20 | - |
| | WIDE i E's | 人感スイッチ (屋内用/2線式) | WDG8031 | 10 | - | - |
| | | | NDG18112 (WW) | 10 | - | - |
| | | 天井取付け用 (4線式) | NDG1821 (WW) | 15 | - | - |
| | | | NDG18211 (WW) | 15 | - | - |
| | | 天井付け用8Aタイプ (4線式) | NDG1841 (WW) | 15 | 6 | 10 |
| | | | NDG18212 (WW) | 15 | 6 | 10 |
| | | 屋内壁付け用 (4線式) | DG1831 (WW) | 10 | - | - |
| | | 屋外壁付け用 (4線式) | DG1871 | 10 | - | - |
| | | 天井取付け・換気扇連動用 (4線式) | NDG1832 (WW) | 6 | - | - |
| | | 壁スイッチ | WDG1111 | 65 | 70 | 55 |
| | WDG11113と同等の 機械的スイッチ | | 65 | 70 | 55 | |

屋内用

| | | | | | |
|-----------------|------|-------------|-----------------------|------------------|--|
| 電圧 (V) | 点灯方式 | 質量 (kg) | 形名 | LEDD-15021FL-LS9 | |
| 100 242 | LS | 0.7 | 品名 | 東芝LED照明器具 | |
| 承認 | 担当 | 図番 | AA2014-50809-03 (2/2) | | |
| 高井 | 海老原 | 東芝ライテック株式会社 | | | |
| 単位 mm | 第二角法 | | | | |

日本国内専用 (Use only in Japan)