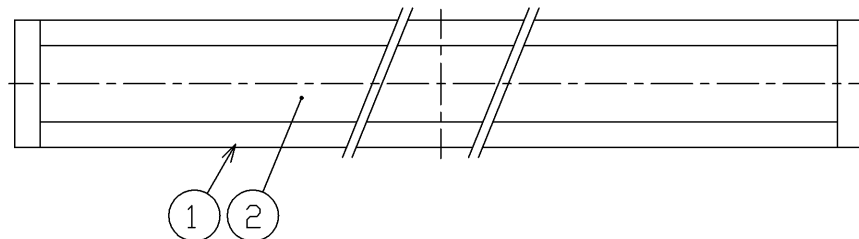
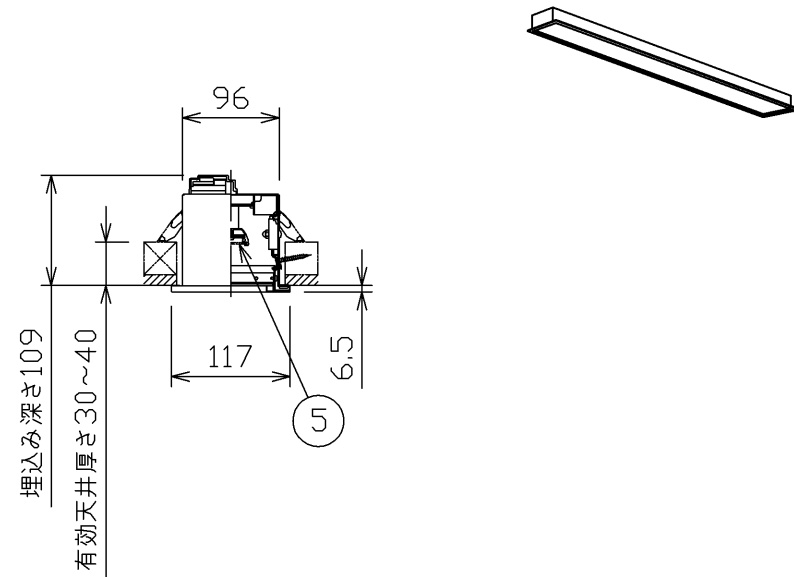
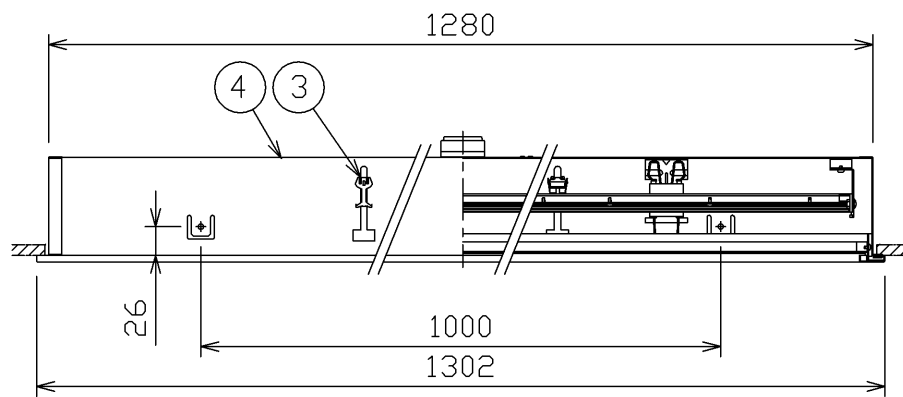
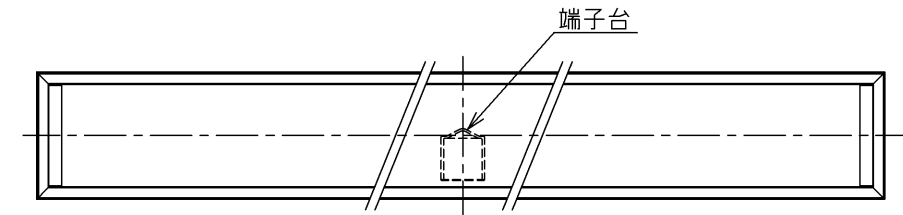


部番	部品名	個数	材質	摘要
1	枠	1	CGC(鋼板)	塗装(白)
2	カバー	1	PMMA(アクリル樹脂)	マット(乳白)
3	仮止め金具	4	SUS(ステンレス鋼)	—
4	本体	1	CGC(鋼板)	塗装(白)
5	LEDユニット	1	—	昼白色(*)

(*) 相関色温度: 5000K
平均演色評価数(Ra): 85

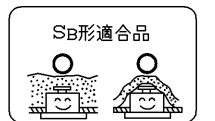


屋内用
屋内 天井埋込み専用
調光不可・調光器との併用はできません
E-CORE™
[イー・コア]
キッチンライト

安全に関するご注意

- この器具は、一般通常環境の屋内天井埋込み専用器具です。一般通常環境以外の所、屋外、湿気の多い所、水気のかかる所、壁面、床面では使用しないでください。落下・感電・火災の原因になります。
- 電源電圧は、器具銘板に記載されている電圧±6%内でご使用ください。また、電源周波数は器具銘板に従って正しく使用してください。感電・火災の原因になります。(インバータおよび白熱灯器具は50Hz・60Hz共通です)
- この器具は木ねじ取付け専用器具です。必ず木ねじ(4本)で補強材のある位置に取り付けてください。落下の原因になります。

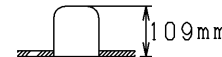
- この器具は断熱遮音施工用ダウンライトSb形適合品です。吹込用セルローズファイバー断熱材(JISA9525)、吹込用グラスウール断熱材(JISA9523)およびマット敷工法で断熱施工された天井に使用できます。現地で断熱材を発泡させる工法、および特殊な断熱施工された天井には使用できません。火災の原因になります。



埋込み穴寸法

100X1285

埋込み必要高



電圧(V)	適合ランプ	質量(kg)	形名
100	—	4.6	LEDH87035N-LSX
			品名
			東芝LED照明器具
			図番
			AA2014-50637-02
承認		担当	東芝ライテック株式会社
杉下		桑原	
単位	mm	第三角法	

日本国内専用 (Use only in Japan)

<生産完了 2017年07月11日>