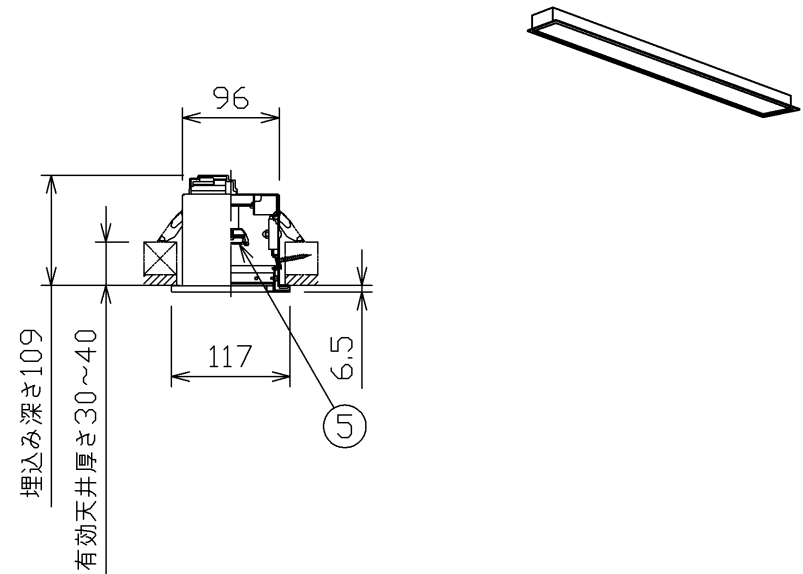
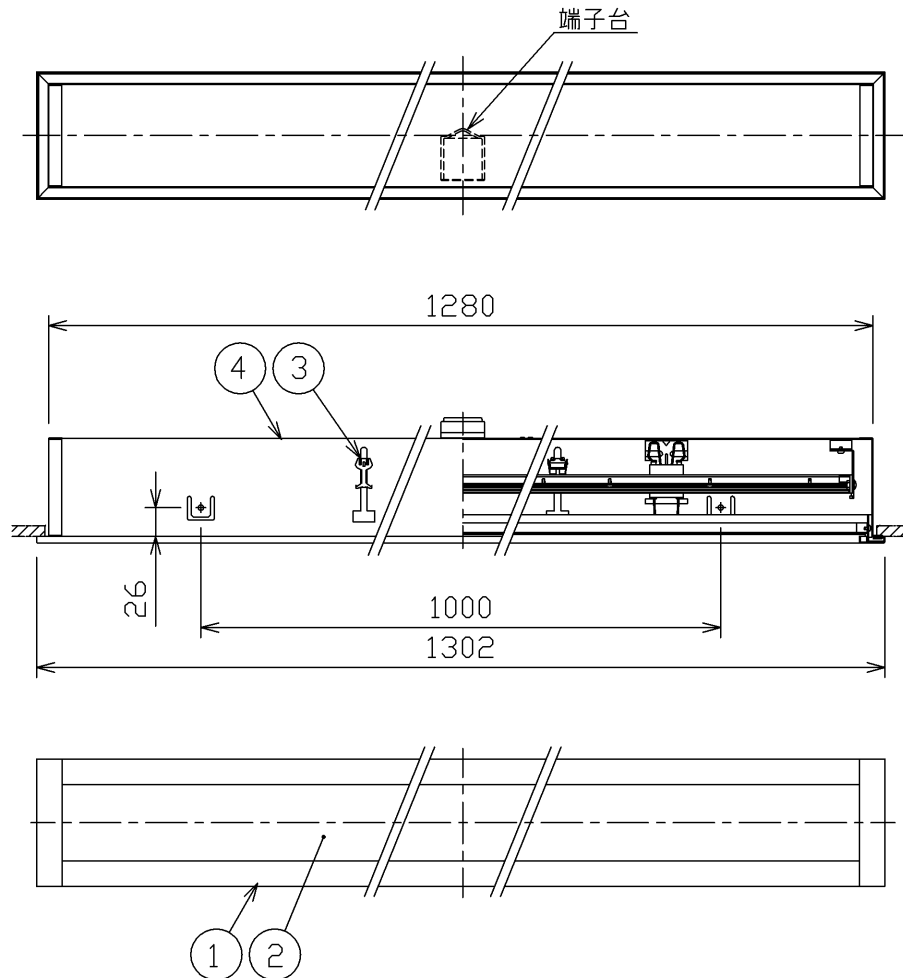


部番	部品名	個数	材質	摘要
1	枠	1	CGC (鋼板)	塗装 (白)
2	カバー	1	PMMA (アクリル樹脂)	マット (乳白)
3	仮止め金具	4	SUS (ステンレス鋼)	—
4	本体	1	CGC (鋼板)	塗装 (白)
5	LEDユニット	1	—	電球色 (*)

(\*) 相 関 色 温 度 : 2700K  
平均演色評価数 (Ra) : 85

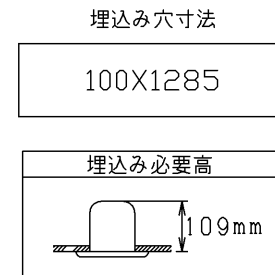


屋内用  
屋内 天井埋込み専用  
調光不可・調光器との併用はできません  
E-CORE™  
[イー・コア]  
キッチンライト

**⚠ 安全に関するご注意**

- この器具は、一般通常環境の屋内天井埋込み専用器具です。一般通常環境以外の所、屋外、湿気の多い所、水気のかかる所、壁面、床面では使用しないでください。落下・感電・火災の原因になります。
- 電源電圧は、器具銘板に記載されている電圧±6%内でご使用ください。また、電源周波数は器具銘板に従って正しく使用してください。感電・火災の原因になります。
- この器具は木ねじ取付け専用器具です。必ず木ねじ(4本)で補強材のある位置に取り付けてください。落下の原因になります。
- この器具は断熱遮音施工用ダウンライトSb形適合品です。吹込用セルローズファイバー断熱材(JISA9525)、吹込用グラスウール断熱材(JISA9523)およびマット敷工法で断熱施工された天井に使用できます。現地で断熱材を発泡させる工法、および特殊な断熱施工された天井には使用できません。火災の原因になります。

Sb形適合品



電圧 (V)	適合ランプ	質量 (kg)	形名
100	—	4.6	LEDH87035L-LSX
			品名
			東芝LED照明器具
			図番
			AA2014-50636-02
承認		担当	東芝ライテック株式会社
杉下		桑原	
単位	mm	第三角法	

日本国内専用 (Use only in Japan)

<生産完了 2017年07月26日>