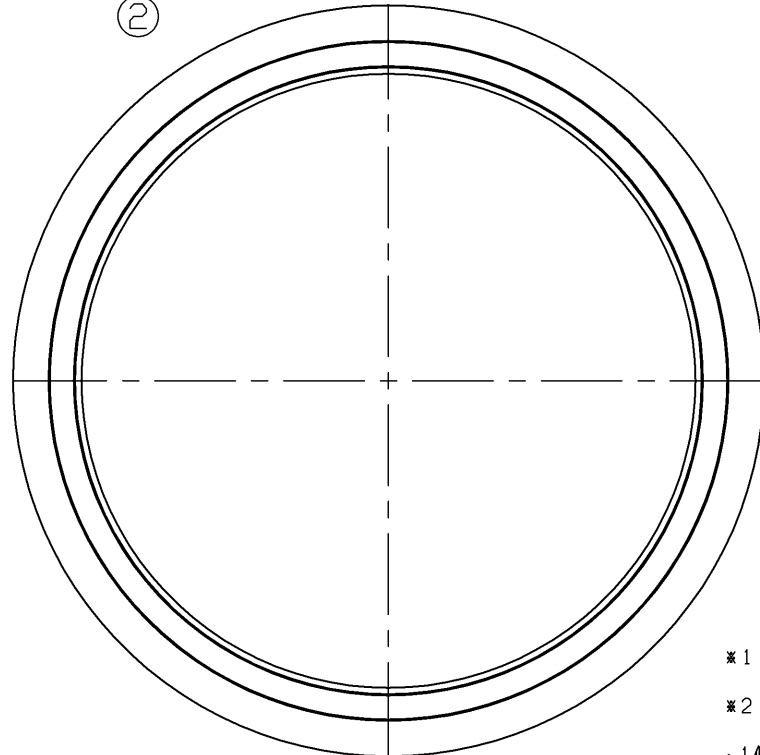


部番	部品名	個数	材質	摘要
1	本体	1	—	LEDH50Z02TR
2	セード	1	PMMA(アクリル樹脂)	乳白(帯電防止剤入り)
3	木枠	1	—	白木
4	アダプタ	1	PBT樹脂	DFC-2209N
5	引掛シーリングボディ	1	MP(ポリメチルメタクリレート)	DC5042(W)
6	リモコン送信器	1	—	FRC-200T



**使用上の注意**

- LED素子には光色、明るさにバラツキがあるため、同じ形名の商品でも光色、明るさが異なることがあります。ご了承ください。
- 調光レベルが下限近くの状態ではLED素子の明るさが低下するため、光色、明るさのバラツキがわかりやすくなる場合があります。ご了承ください。

**器具の点灯状態切替方法**

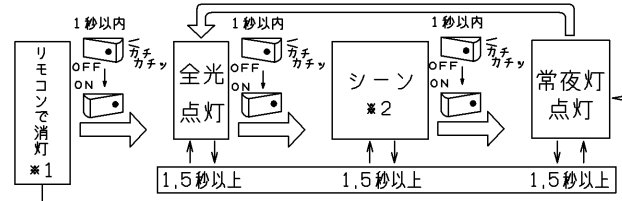
- 当器具はリモコン送信器または壁スイッチの操作により、点灯状態を切り替えることができます。

**リモコンについて**

- この商品は連続調光リモコンタイプです。対応する専用リモコン送信器との組み合わせにより、明るさを10%~100%(昼白色時)の範囲で、光色を昼光色~昼白色~電球色で調光してご使用いただけます。
- 専用リモコン送信器  
FRC-200T  
調光・調色：全光、明るさ、光色、シーン、常夜灯(6段階調光)、消灯  
タイム：ゆっくりおやすみタイム30分
  - 専用リモコン送信器以外ではご使用いただけません。
  - リモコン送信器のご使用は取扱説明書をご確認ください。

**壁スイッチでの切り替え**

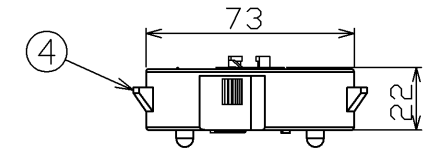
壁スイッチOFF後約1秒以内に壁スイッチONにすると、下記の順序で切り替わります。(→)



- ※1：壁スイッチをOFFする前にリモコン操作で器具を消灯状態にしておいた場合は、壁スイッチを再びONにすると常夜灯点灯になります。(→)
- ※2：設定した明るさで点灯します。出荷時は約70%調光で点灯します。専用リモコン送信器のみで、お好みの明るさに設定ができます。
- ・1個の壁スイッチで2台以上の「プルスイッチレス機能」の器具を操作することはおやめください。同時に切り替わらない場合があります。
- ・リモコンで消灯した場合、停電が発生した際、「プルスイッチレス機能」がたつき全灯点灯などになることがあります。
- ・「プルスイッチレス機能」付き器具は、必ず壁スイッチをお使いください。
- ・「プルスイッチレス機能」により壁スイッチで点灯を切り替えて常夜灯にした際は、常夜灯の明るさがリモコンで調光した明るさとなります。

**安全に関するご注意**

- ・本器具は、5℃~35℃の温度範囲で使用するように設計してあります。高温で使用すると火災の原因となります。
- ・本器具は屋内専用です。屋外や、水気・湿気のある場所では使用できません。器具落下・感電の原因となります。
- ・酸、アルカリ、硫黄などの腐食性雰囲気のあるところ(温泉地など)では、使用しないでください。短寿命の原因となります。
- ・直射日光の当たる場所で使用しないでください。変色・変形・火災・短寿命の原因となります。
- ・本器具は屋内専用ですので、風が吹く場所には使用できません。そのまま使用すると器具落下の原因となります。
- ・本器具は、天井直付け専用です。指定以外の取り付けを行うと火災・器具落下の原因となります。
- ・安全上LEDを直視することはおやめください。
- ・本器具は、傾斜天井には取り付けできません。器具落下の原因となります。



製品型名	補修用セード型名
LEDH84157-LC	LEDHC80157



電圧(V)	適合ランプ	質量(kg)	形名	LEDH84157-LC
100	—	2.2	品名	東芝LED照明器具
承認	担当	図番	AA2014-50476-02	
山野井	海老原			
単位 mm	第三角法	東芝ライテック株式会社		

日本国内専用 (Use only in Japan)

<生産完了 2016年08月31日>