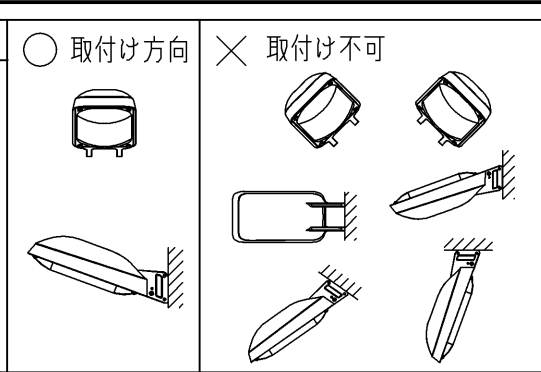


▲ 安全に関するご注意

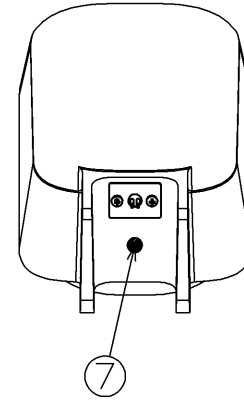
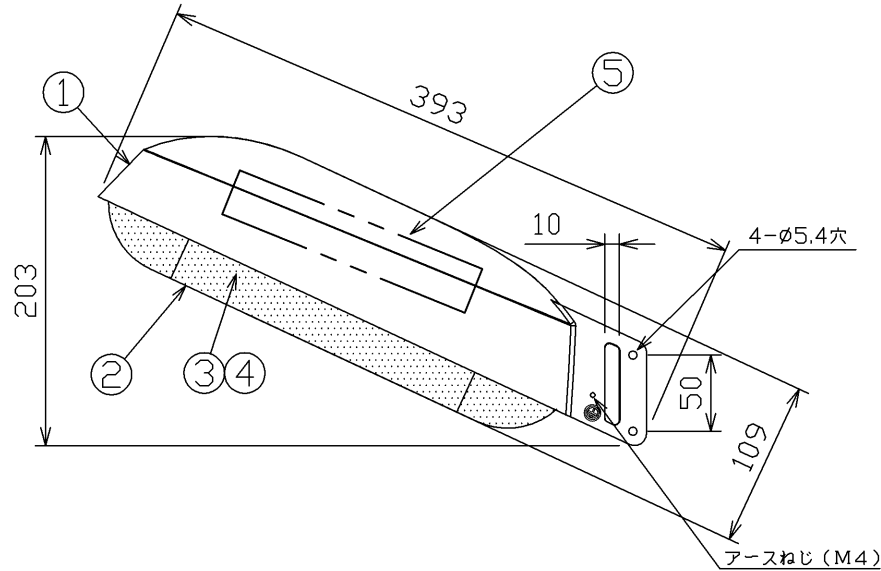
- 必ず取付け金具を用いて、所定の取付け角度で使用してください。
横向き、上向き、天井面、傾斜面には取付けしないでください。(右図参照)
- 2.5m以下に設置する場合は、必ず電線保護をしてください。
- 次の場所では使用できません
 - 雰囲気温度が35℃を超える場所。
 - 激しい振動・衝撃の加わる場所、檣脚上など常時振動のある場所。
 - 海上や臨海部の重塩害地、沿岸部の塩害地。
 - めっき工場、温泉施設などの腐食性ガス・蒸気・液体にさらされる場所。
 - プールや浴室などの高温多湿の場所。
 - 風速60m/sを超える強風の吹くおそれのある場所。
 - 器具に新雪1mに相当する積雪、氷結のおそれのある場所。
 (これに相当する場所で使用する場合は、雪・氷の除去を行う必要があります。)
- 万が一、グローブが破損した場合など、異常状態で継続使用しないでください。
そのまま使用しますと機能を維持することができず、早期寿命となります。



部番	部品名	個数	材質	摘要
1	本体	1	ADC(アルミダイカスト)	ポリエステル粉体塗装
2	グローブ	1	PMMA(アクリル樹脂)	半透明
3	レンズ	1	PMMA(アクリル樹脂)	透明
4	LEDモジュール	1	-	電球色
5	電源ユニット	1	-	-
6	口出線	2	HIV(ビニル絶縁電線)	-
7	フィルタ	1	-	-

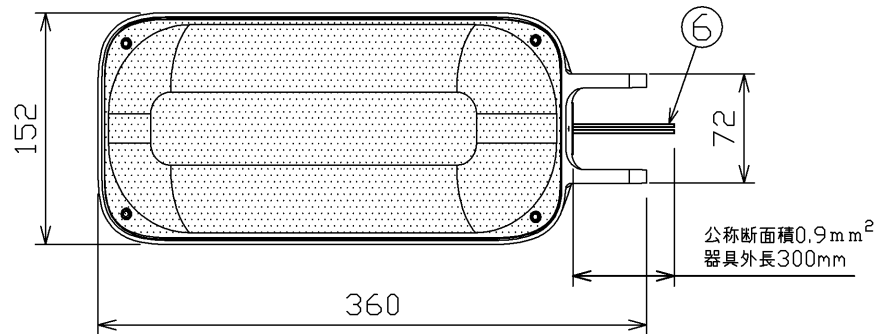
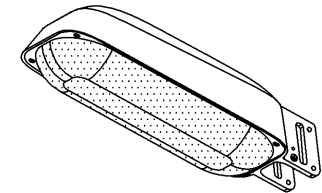
塗 装：ポリエステル粉体塗装
標 準 色：マイルドホワイト
マンセル値：5Y/9.3/0.5相当

LED素子には光色・明るさにバラツキがあるため、同じ形名の商品でも光色・明るさが異なることがあります。



注) 取付け場所により下表の取付け金具が必要です。
別途手配ください。

取付け場所	取付け金具(別売)
φ190~350 電柱	B-2M(バンド)
φ89.1~190 ポール	B-3(バンド)



受圧面積	前面	0.05 m ²
	側面	0.04 m ²
風力係数	前面	0.8
	側面	0.8
電気特性		
定格電圧(V)	定格電流(A)	定格消費電力(W)
100	0.36	36.2
200	0.18	35.5
242	0.15	35.5

電力会社申請入力容量	37.2VA
保護等級IP数字	IP44

E-CORE™
[イー・コア]
屋外用(防沫形) LED屋外照明器具

電圧(V)	適合ランプ	質量(kg)	形名	LEDG-70943L-LS9
100 200 242	-	2.8	品名	東芝LED屋外照明器具
承認	担当	図番	AA2014-50090-01	
石田	増田	東芝ライテック株式会社		
単位 mm	第三角法			

日本国内専用 (Use only in Japan)

<生産完了 2020年11月18日>