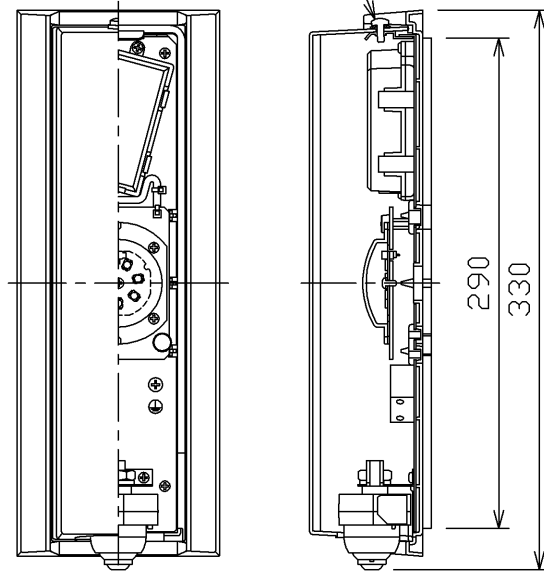
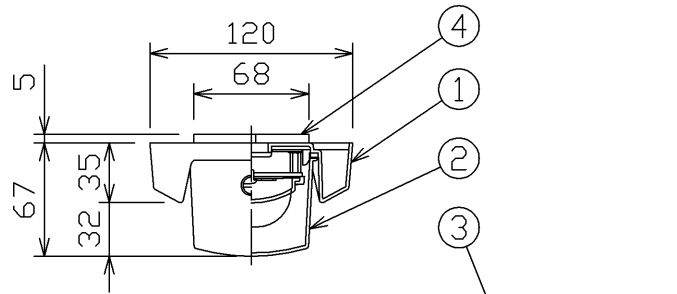
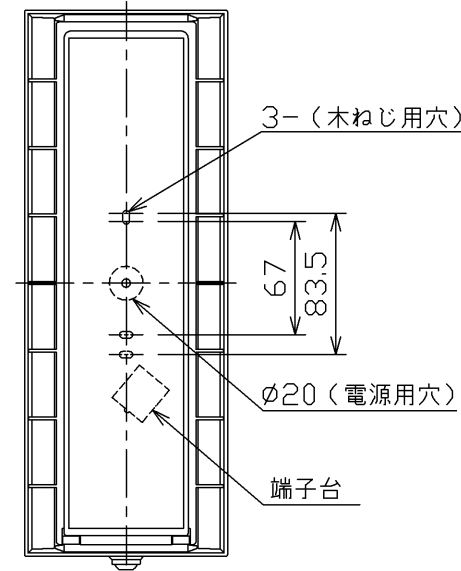


部番	部品名	個数	材質	摘要
1	本体	1	AAS樹脂	塗装(シルバー)
2	カバー	1	PMMA(アクリル樹脂)	乳白(シボ加工)
3	取付けねじ	1	Bs(真鍮)	ニッケル
4	ベースパッキン	1	EPDMゴム	黒

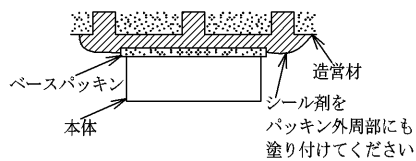


取付け部



**△ 安全に関するご注意**

- この器具は、一般通常環境の屋外防雨形壁面取付け専用器具です。一般通常環境以外の所、天井面、傾斜天井、サウナ風呂、床面では使用しないでください。落下・感電・火災の原因になります。
- 電源電圧は、定格電圧±6%以内で使用ください。感電・火災の原因になります。
- 器具の取付け面は、ベースパッキンの大きさ以上の平らな面に仕上げてください。感電・火災の原因になります。
- この器具は木ねじ取付け専用器具です。必ず木ねじ(2本)で補強材のある位置に取り付けてください。落下の原因になります。



防雨用  
屋外壁面取付け専用  
調光不可・調光器との併用はできません LEDブラケット

**E-CORE™**  
[イー・コア]

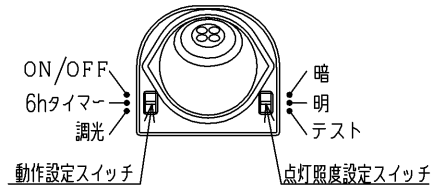
電圧 (V)	適合ランプ	質量 (kg)	形名	LEDB87948YL(S)-LSX (1/2)
100	—	0.8	品名	
			東芝LED照明器具	
承認	担当	図番	AA2014-00494-01	
杉下	桑原			
単位 mm	第三角法	<b>東芝ライテック株式会社</b>		

日本国内専用 (Use only in Japan)

<生産完了 2016年06月17日>

人感センサ

- この器具に付いている人感センサは、検知条件（点灯照度、動作設定）の調節が可能です。
  - 点灯照度設定スイッチにより、器具が点灯する周囲の明るさ（15Lx、45Lx）を選択することができます。
  - 動作設定スイッチにより、調光、6hタイマー、ON/OFFの3つのセンサモードが設定できます。
  - 点灯保持時間（感知エリアから人が離れた後、消灯するまでの時間）は60秒です。
- 周囲の照度が設定照度以下になった時、センサ作動状態となり、検知範囲内に人が入ると全灯状態になります。又、検知範囲内で人が動いている間は全灯し続け、人がいなくなったり静止すると点灯保持時間後、センサ作動状態に戻ります。
- 周囲の照度が設定照度以上の時は点灯しません。



連続点灯をする場合（強制ON機能）

- 電源がONの状態ですぐ電源をOFFにして、約3秒以内にONに戻すと約1時間器具は全灯しつづけ、その後、弱点灯及び消灯状態に戻ります。

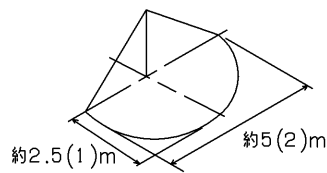
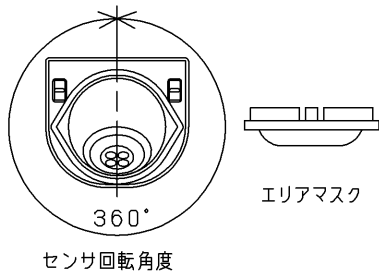


注意

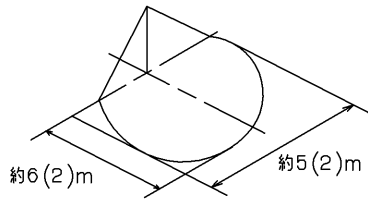
- 人感センサは、赤外線の変化（動き）を検知するものです。よって動物（犬や猫）により作動することがあります。
- 取付け高さが変わると検知範囲も変わります。
- 夏場など周囲温度が高い場所や、冬場で肌の露出が少ない場合など、検知しにくくなる事があります。
- 検知範囲内であっても、人が全く動かない場合は検知しません。
- センサに向かって真 正面より近づくと、検知距離が短くなる場合があります。
- 下記のような場合検知することがあります。
  - 検知範囲内にガスコンロなど大きな熱源がある場合。
  - 検知範囲内に風などでよくゆれるカーテンやふきんなどがある場合。
  - 人体検知レンズに直接蒸気などがあたる場合。

検知範囲（取付け高さ2m）

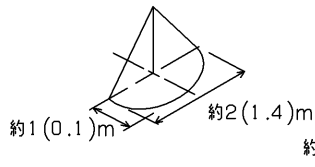
- 下図の範囲内に人が入ると検知し、器具が点灯します。  
( ): エリアマスクを取り付けた時の範囲



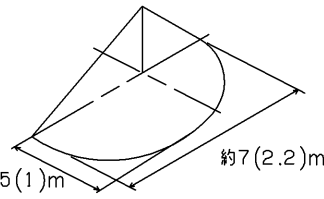
・可動角度0°(真下)の場合



・前方へ20°動かした場合



・手前へ20°動かした場合



・横へ20°動かした場合

電圧 (V)	適合ランプ	質量 (kg)	形名	LEDG87948YL(S)-LSX (2/2)
100	—	0.8	品名	東芝LED照明器具
承認	担当	図番	AA2014-00494-01	
杉下	桑原	東芝ライテック株式会社		
単位 mm	第三角法			

日本国内専用 (Use only in Japan)

<生産完了 2016年06月17日>