

【基本特性(周囲温度25℃)】

入力電圧 (V)	AC100	AC200	AC242
周波数 (Hz)	50/60		
入力電流 (A)	0.739	0.361	0.305
消費電力(*1) (W)	73.6	70.5	70.5
ビーム角(*2) (度)	55		
全光束(*2) (lm)	7,650		
固有エネルギー消費効率(*2) (lm/W)	103.9	108.5	108.5
相関色温度(*2) (K)	5000		
演色評価数(*2) (Ra)	70		

*1: コントルクスのボリューム調整による消灯時の待機電力は約1.0Wです。
*2: 保証値ではありません。

【使用上の注意】

- LED素子には光色、明るさにバラツキがあるため、同じ形名の商品でも光色、明るさが異なる場合があります。ご了承ください。
- 調光レベルが下限近くの状態ではLED素子の明るさが低減するため、光色、明るさのバラツキがわかりやすくなる場合があります。ご了承ください。
- 組み合わせる調光制御装置や使用環境によって、調光レベルが下限近くの状態では、複数の器具を1つの調光器で制御する場合に個々の消灯タイミングが異なります。
- 調光制御装置からの距離によっては調光動作にバラツキが生じる場合があります。
- 各制御装置へ接続する場合の最大接続台数については次頁をご確認ください。
- 器具と被照射物との距離は0.3m以上離してください。距離を保たないと被照射物の変色、変形の原因となります。

⚠ 安全に関するご注意

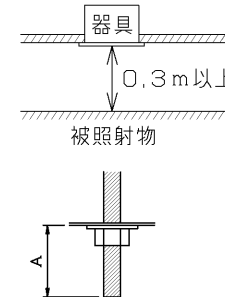
- 天井取り付け専用器具です。壁面・傾斜天井・やわらかい天井(ロックワール等)には取り付けしないでください。指定以外の取り付けを行うと、天井材の破損、器具の落下の原因となります。
- 器具の取り付けは、凹凸面の無い平滑な所に取り付けてください。
- 本器具は、5℃~35℃の温度範囲で使用するように設計してあります。高温で使用すると火災の原因となります。
- 本器具は、屋内専用です。屋外や、軒下および湿気の多い場所、湯気が直接当たる場所、腐食性ガスが発生する場所では、使用できません。誤って使用しますと器具の落下及び絶縁不良、感電等の原因となります。
- 特に振動がはげしい場所、強い風が吹く場所には使用できません。そのまま使用しますと器具落下の原因となります。
- 安全上LEDを直視することはおやめください。器具を低い位置に設置した場合、まぶしさを強く感じる場合があります。また、上方向を見上げて使用される場所では、器具高さに関係なくまぶしさを強く感じる場合があります。
- 電源線、アース線を確実に接続してください。アースが不完全な場合には感電の原因となります。
- 壁面とは1m以上離して取り付けてください。隣の器具とは、2m以上離して取り付けてください。地震等による落下の原因となります。

調光対応器具

- 専用の調光制御装置との組み合わせで調光をすることができます。
- 非調光用途として使用される場合には、調光信号線の接続をせずに使用することが可能です。

部番	部品名	個数	材質	摘要
1	本体	1	ADC(アルミダイカスト)	アクリル焼付塗装(パージンホワイト※)
2	電源カバー	1	SPC(銅板)	アクリル焼付塗装(パージンホワイト※)
3	取付け金具	1	SEC(電気亜鉛めっき鋼板) t1.2	アクリル焼付塗装(パージンホワイト※)
4	反射鏡	1	AIP(アルミ) t1.0	銀色鏡面
5	透光性カバー	1	強化処理ガラス t4.0	透明・拡散仕上げ
6	パッキン	1	SR(シリコンゴム)	半透明
7	電源ユニット	1	—	—
8	LEDモジュール	1	—	—
9	電源線	2	HVSF(ビニルコード)	—
10	アース線	1	HVSF(ビニルコード)	—
11	信号線	2	HVSF(ビニルコード)	—
12	落下防止ワイヤ	1	SUS(ステンレス鋼)φ1.2	—

※参考マンセル値: 5.7Y 9.0/0.6



取付けボルトを使用した場合の器具内寸法

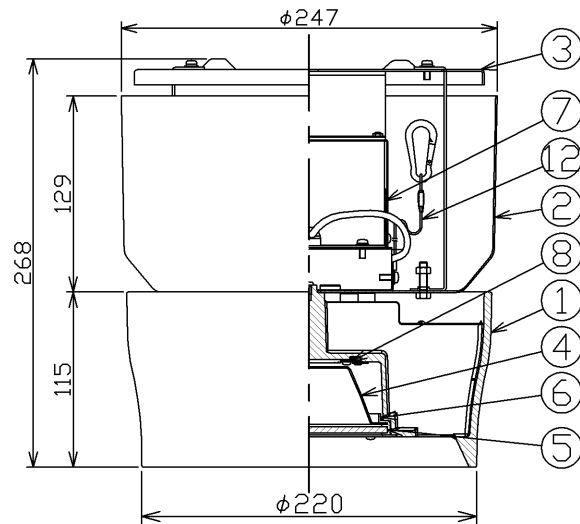
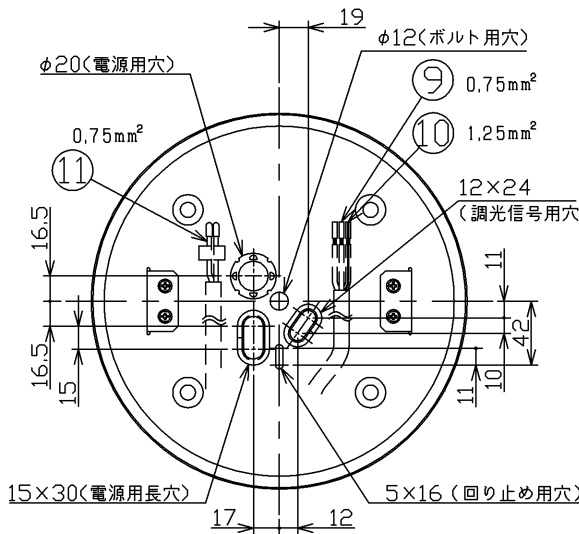
※A寸法は、25mmを超えないようにしてください。

屋内用

電圧 (V)	100 242	適合ランプ	—	質量 (kg)	5.3	形名	LEDD-75413N-LD9 (1/2)
承認	松田	担当	中山	図番	AA2014-00472-03	東芝LED照明器具	
単位	mm	第三角法		東芝ライテック株式会社			

日本国内専用 (Use only in Japan)

<生産完了 2017年02月01日>



【各制御装置の最大接続台数】

制御種別	シリーズ	品名	形名	調光下限 光出力比	接続可能台数		
					100V	200V	242V
調光	コントロールクス	FLコントロールクスPD	DF-70170-PD	左記参照	19	40	43
		MESL	調光信号末端器	TMTN315A	-	10	10
	TMTN335A		-	40	40	40	
	MESL調光センサ		TMTS01B	-	91	91	91
			(3系統合計)	(3系統合計)	(3系統合計)	91	91
		TMTS02B	-	91	91	91	
		(3系統合計)	(3系統合計)	(3系統合計)	91	91	91
	TMTS03A	-	36	36	36		
	TMTS04A	-	36	36	36		
	調光信号 T/U	TMFL51A	0.1%以下	50	50	50	
	SESL	SESL3	DF-20206ZD7	5%以下	36	36	36
			DF-20206XD7	5%以下	36	36	36
			DF-20207ZD7	-	36	36	36
			DF-20207XD7	-	36	36	36
		SESL2	DF-20204MXD7	-	130	130	130
(3系統合計)			(3系統合計)	(3系統合計)	130	130	130
DF-20204MZD7			-	130	130	130	
パネルSESL	DF-70403	-	120	120	120		
(1線:65台)	(1線:65台)	(1線:65台)	120	120	120		
SESL/MESL	調光信号増幅器	DF-20202AD2	-	350台*2線	350台*2線	350台*2線	
ON/OFF	MESL	T/U付6Aリレーユニット	TMURB641A	-	7	16	19
		TMURB642A	-	7	16	19	
		TMURT642B	-	7	16	19	
		リレー制御T/U	TMRR01C	-	26	51	43
	TMRR02G	-	26	51	43		
	SESL	人感センサ別置形電源ON/OFFタイプ4A定格制御	DF-20204YS1	-	5	-	-
		DF-20204YS2	-	-	10	-	
	WIDE iE's	人感スイッチ(屋内用/2線式)	WDG8031	-	2	-	-
		NDG18112(WW)	-	2	-	-	
		天井取付け用(4線式)	NDG1821(WW)	-	3	-	-
		天井取付け用3Aタイプ(4線式)	NDG1841(WW)	-	3	-	-
		NDG1851(WW)	-	-	3	-	
		屋内壁付け用(4線式)	DG1831(WW)	-	2	-	-
		屋外壁付け用(4線式)	DG1871	-	2	-	-
		天井取付け・換気扇連動用(4線式)	NDG1832(WW)	-	1	-	-
NDG1111	-	19	40	43			
壁スイッチ	WDG11113と同等の機械的スイッチ	-	19	40	43		

【施工上の注意】

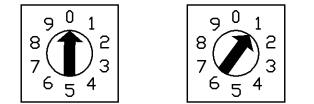
- 電源線と調光信号線と一緒に束線しないでください。

【調光制御装置の施工上の注意】

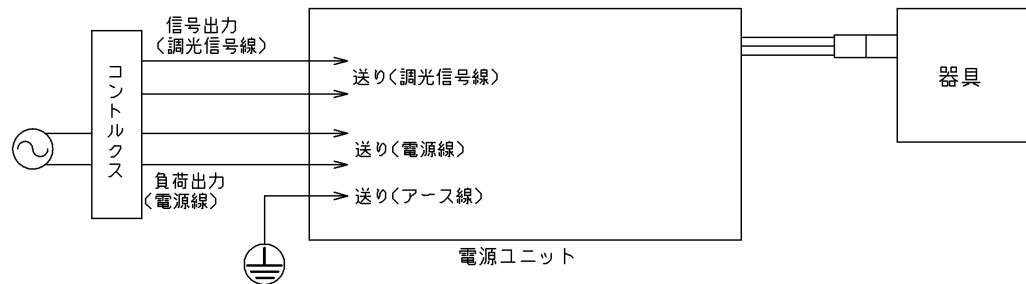
下記調光制御装置を使用して、調光(約5%~100%(全光)、0%~100%(全光))を行うことができます。

調光制御装置と組み合わせてご使用の場合は次の点にご注意ください。

- コントロールクス(FLコントロールクスPD)をご使用の場合
 - FLコントロールクスPDは下記に示す製品をご使用ください。
 - DF-70170-PD
 - 上記コントロールクスの設定スイッチは、以下の仕様を参考に右図のようにセットしてください。
 - フェード機能・・・徐々に光が明るく又は、暗く変化する機能です。
 - ①「約5%~100%(全光)」フェード機能なし→ダイヤル設定1
 - ②「0%~100%(全光)」フェード機能あり→ダイヤル設定0
 - ※0%~約5%の間は、調光できません。
 - ※調光時の消灯・・・フェードしながら消灯します。
 - ※調光時の点灯・・・0%~調光した場合は、フェードします。
 - 途中の調光(例:約5%~80%)状態からは、フェードしません。
 - ※スイッチON/OFF時・・・フェード機能は、ありません。
 - その他のコントロールクスと組み合わせてご使用の場合は別途お問い合わせください。
 - ※白熱電球用コントロールクス(2線式)と組み合わせて使用することはできません。火災の原因となります。
 - 電源線(2線)、調光信号線(2線)が必要になります。
 - 電源線 φ1.6, φ2.0単線 ストリップ長13±1mm
 - 調光信号線 φ0.9~φ1.2軟銅単線(CPEV)またはAE線 ストリップ長9±1mm
 - コントロールクスと照明器具との配線長は200m以下としてください。ただし、コントロールクスと照明器具までの距離によっては調光動作にバラツキが生じる場合があります。
- 2) その他SESL、MESLと組み合わせてご使用の場合は別途お問い合わせください。



ダイヤル設定0 ダイヤル設定1



屋内用

電圧(V)	適合ランプ	質量(kg)	形名	LEDD-75413N-LD9 (2/2)
100 242	-	5.3	品名	
承認	担当	図番	AA2014-00472-03	
松田	中山	東芝ライテック株式会社		
単位 mm	第三角法			