

2014.03.003

2

3

4

5

6

7

8

A

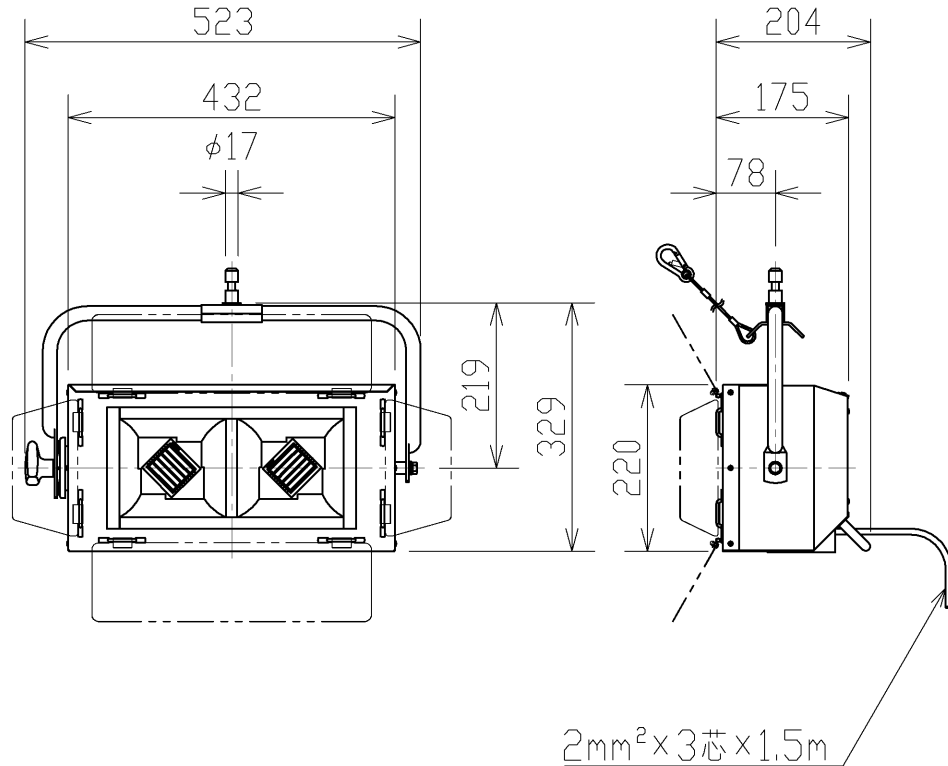
B

C

D

E

F



商品コード	548 11333
光源	高出力LEDユニット
相関色温度	3050K
平均演色評価数(Ra)	93
定格消費電力	166W
定格電圧	AC100V (純直回路のみ)
ソケット	-
レンズ	-
材質	Alp(アルミニウム), SPC(鋼板), PMMA(アクリル)
外装	メラミン焼付塗装(黒、銀色)
電源コード	2PNCT(キアタイヤケ-アル) 2mm ² x 3芯 x 1.5m
プラグ仕様	平行接地極付プラグ
質量	8.7kg
落下防止ワイヤ	φ3 x 400
付属品	-
オプション	フィルタホルダ: AL-HOLDER-FD-10-6

A

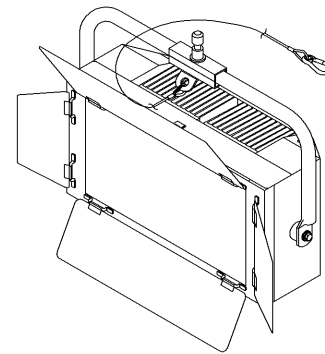
B

C

D

E

F



E-CORE™
[イー・コア]
LEDスタジオ照明

屋内用

承認 APPROVED BY 本多	担当 CHARGED BY 村田	名称 TITLE LEDフラッドライト10000シリーズ
		形名 MODEL NO. AL-LED-FD-L-10-2
		図面番号 DRAWING NO. AA2014-00445-01
TOSHIBA 東芝ライテック株式会社 TOSHIBA LIGHTING & TECHNOLOGY CORP.		第三角法 3RD ANGLE PROJECTION
		尺度 SCALE 1/10
		単位 UNITS mm

日本国内専用 (Use only in Japan)

<生産完了 2017年02月13日>