

2014.03.003

2

3

4

5

6

7

8

A

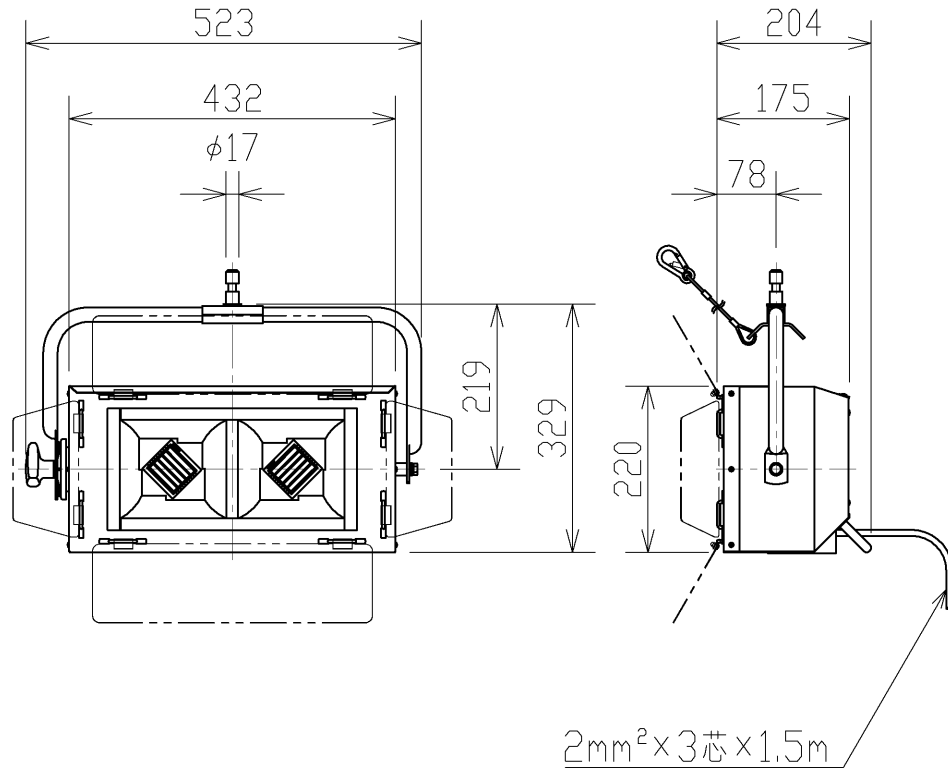
B

C

D

E

F



商品コード	548 11332
光源	高出力LEDユニット
相関色温度	5500K
平均演色評価数(Ra)	90
定格消費電力	166W
定格電圧	AC100V (純直回路のみ)
ソケット	-
レンズ	-
材質	Alp(アルミニウム), SPC(鋼板), PMMA(アクリル)
外装	メラミン焼付塗装(黒、銀色)
電源コード	2PNCT(キアタイヤケ-アル) 2mm ² ×3芯×1.5m
プラグ仕様	平行接地極付プラグ
質量	8.7kg
落下防止ワイヤ	φ3×400
付属品	-
オプション	フィルタホルダ: AL-HOLDER-FD-10-6

A

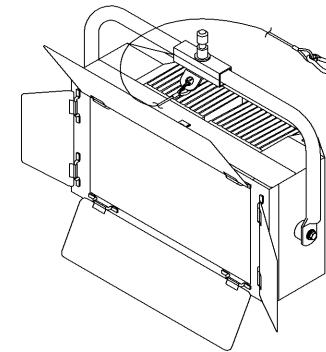
B

C

D

E

F



E-CORE™
[イー・コア]
LEDスタジオ照明

承認 APPROVED BY	担当 CHARGED BY	名称 TITLE	
本多	村田	LEDフラッドライト10000シリーズ	
		形名 MODEL NO.	
		AL-LED-FD-W-10-2	
		図面番号 DRAWING NO.	
		AA2014-00444-01	
		第三角法 3RD ANGLE PROJECTION	単位 UNITS
		尺度 SCALE	mm
		1/10	

屋内用

TOSHIBA
東芝ライテック株式会社
TOSHIBA LIGHTING & TECHNOLOGY CORP.

日本国内専用 (Use only in Japan)