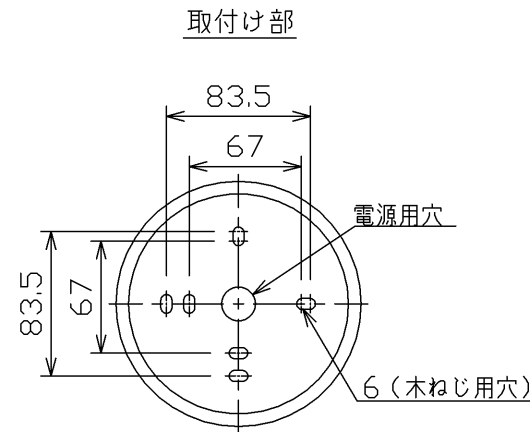
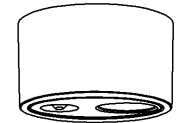


部番	部品名	個数	材質	摘要
1	ベースパッキン	1	EPTゴム	黒
2	取付け座	1	亜鉛鋼板	—
3	本体	1	ADC(アルミダイカスト)	塗装(白)
4	カバー	1	ADC(アルミダイカスト)	塗装(シルバー)
5	前面カバー	1	PMMA(アクリル樹脂)	マット(乳白)
6	LEDユニット	1	—	電球色(*)

(*) 相関色温度: 2700K
平均演色評価数(Ra): 83

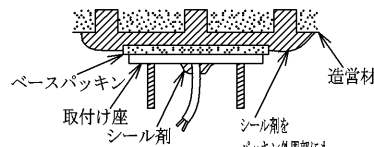


防雨用
屋外天井直付け専用
調光不可・調光器との併用はできません LEDシーリングライト

E-CORE™
[イー・コア]

安全に関するご注意

- この器具は、一般通常環境の屋外防雨天井直付け専用器具です。一般通常環境以外の所、壁面、傾斜天井、浴室、サウナ風呂、湿気の多い所、床面では使用しないでください。落下・感電・火災の原因になります。
- 電源電圧は、定格電圧 ±6%以内で使用ください。感電・火災の原因になります。
- 器具の取付け面は、ベースパッキンの大きさ以上の平らな面に仕上げてください。感電・火災の原因になります。
- この器具は木ねじ取付け専用器具です。必ず木ねじ(2本)で補強材のある位置に取り付けてください。落下の原因になります。



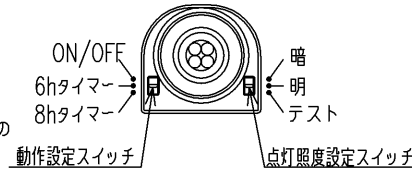
電圧 (V)	適合ランプ	質量 (kg)	形名	LEDG87941YL(S)-LSX (1/2)
100	—	1.1	品名	
承認	担当	図番	東芝LED照明器具	
杉下	桑原	AA2014-00465-02	東芝ライテック株式会社	
単位 mm	第三角法			

日本国内専用 (Use only in Japan)

<生産完了 2016年06月17日>

人感センサ

- この器具に付いている人感センサは、検知条件（点灯照度、動作設定）の調節が可能です。
 - 点灯照度設定スイッチにより、器具が点灯する周囲の明るさ（15Lx、45Lx）を選択することができます。
 - 動作設定スイッチにより、ON/OFF、6hタイマー、8hタイマーの3つのセンサモードが設定できます。
 - 点灯保持時間（感知エリアから人が離れた後、消灯するまでの時間）は60秒です。
- 周囲の照度が設定照度以下になった時、センサ作動状態となり、検知範囲内に人が入ると全灯状態になります。又、検知範囲内で人が動いている間は全灯し続け、人がいなくなったり静止すると点灯保持時間後、センサ作動状態に戻ります。
- 周囲の照度が設定照度以上の時は点灯しません。



連続点灯をする場合（強制ON機能）

- 電源がONの状態一度電源をOFFにして、約3秒以内にONに戻すと約8時間器具は全灯しつづけ、その後、消灯状態に戻ります。

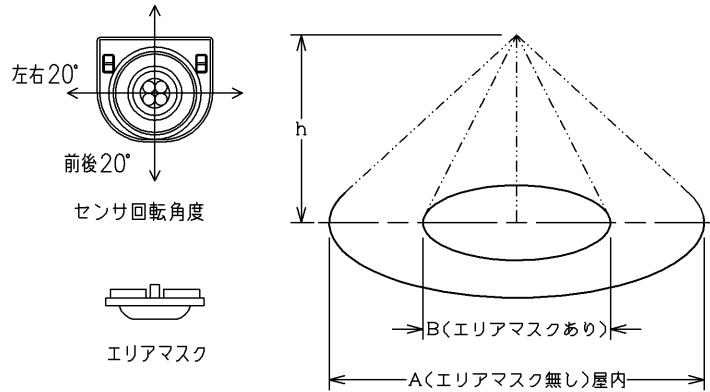


注意

- ・人感センサは、赤外線の変化(動き)を検知するものです。よって動物(犬や猫)により作動することがあります。
- ・取付け高さが変わると検知範囲も変わります。
- ・夏場など周囲温度が高い場所や、冬場で肌の露出が少ない場合など、検知しにくくなる事があります。
- ・検知範囲内であっても、人が全く動かない場合は検知しません。
- ・センサに向かって真正面より近づくと、検知距離が短くなる場合があります。
- ・下記のような場合検知することがあります。
 - 検知範囲内にガスコンロなど大きな熱源がある場合。
 - 検知範囲内に風などでよくゆれるカーテンやふきんなどがある場合。
 - 人体検知レンズに直接蒸気などがあたる場合。

検知範囲

・下図の範囲内に人が入ると検知し、器具が点灯します。



(m)

h	A	B
2	5	2
2.5	6	2.5
3	7	3

電圧 (V)	適合ランプ	質量 (kg)	形名
100	—	1.1	LEDG87941YL(S)-LSX (2/2)
承認			品名
担当			東芝LED照明器具
杉下			桑原
単位 mm			第三角法
図番			AA2014-00465-02
東芝ライテック株式会社			

日本国内専用 (Use only in Japan)

<生産完了 2016年06月17日>