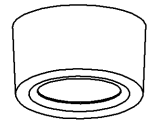
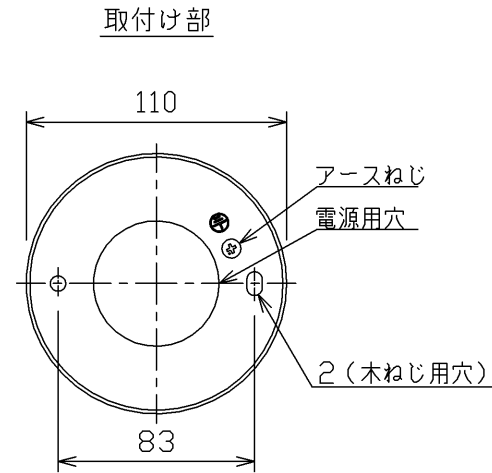
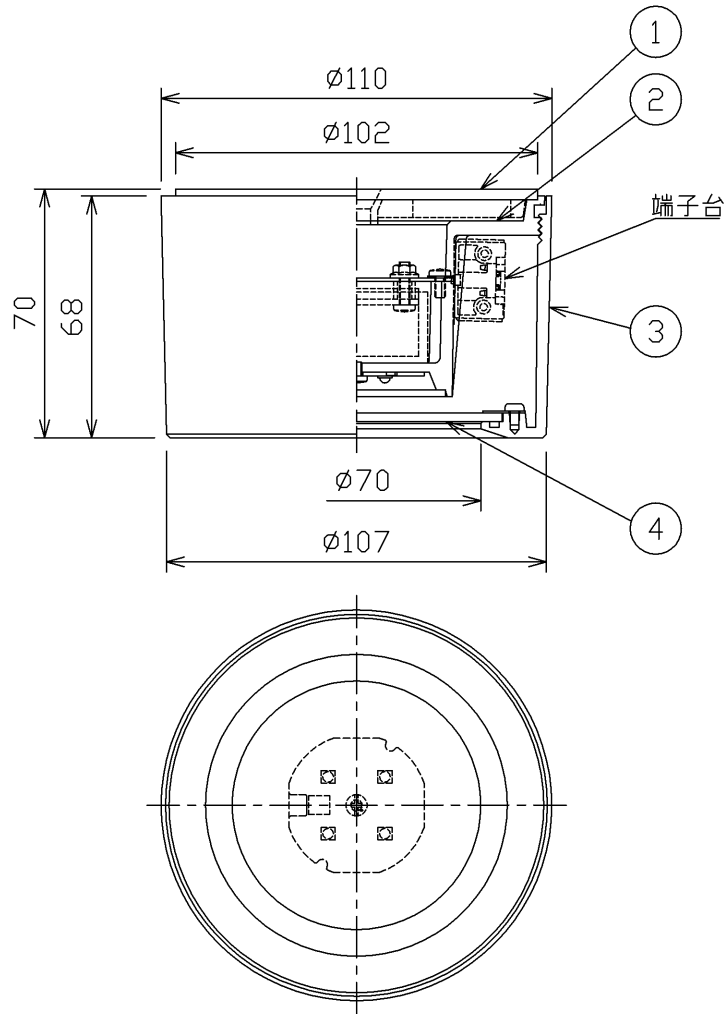
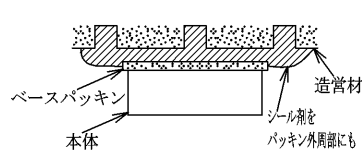


部番	部品名	個数	材質	摘要
1	ベースパッキン	1	EPTゴム	黒
2	本体	1	ADC(アルミダイカスト)	塗装(白)
3	カバー	1	ADC(アルミダイカスト)	塗装(シルバー)
4	前面カバー	1	PMMA(アクリル樹脂)	マット(乳白)



⚠ 安全に関するご注意

- この器具は、一般通常環境の屋外防雨天井直付け専用器具です。一般通常環境以外の所、壁面、傾斜天井、浴室、サウナ風呂、湿気の多い所、床面では使用しないでください。落下・感電・火災の原因になります。
- 電源電圧は、定格電圧 $\pm 6\%$ 以内で使用ください。感電・火災の原因になります。
- 器具の取付け面は、ベースパッキンの大きさ以上の平らな面に仕上げてください。感電・火災の原因になります。
- この器具は木ねじ取付け専用器具です。必ず木ねじ(2本)で補強材のある位置に取り付けてください。落下の原因になります。



防雨用
屋外天井直付け専用
調光不可・調光器との併用はできません LEDシーリングライト

E-CORE™
[イー・コア]

電圧 (V)	適合ランプ	質量 (kg)	形名	LEDG87940L(S)-LSX
100	—	0.5	品名	東芝LED照明器具
承認	担当	図番	AA2014-00462-01	
杉下	桑原	東芝ライテック株式会社		
単位 mm	第三角法			

日本国内専用 (Use only in Japan)

<生産完了 2016年06月17日>