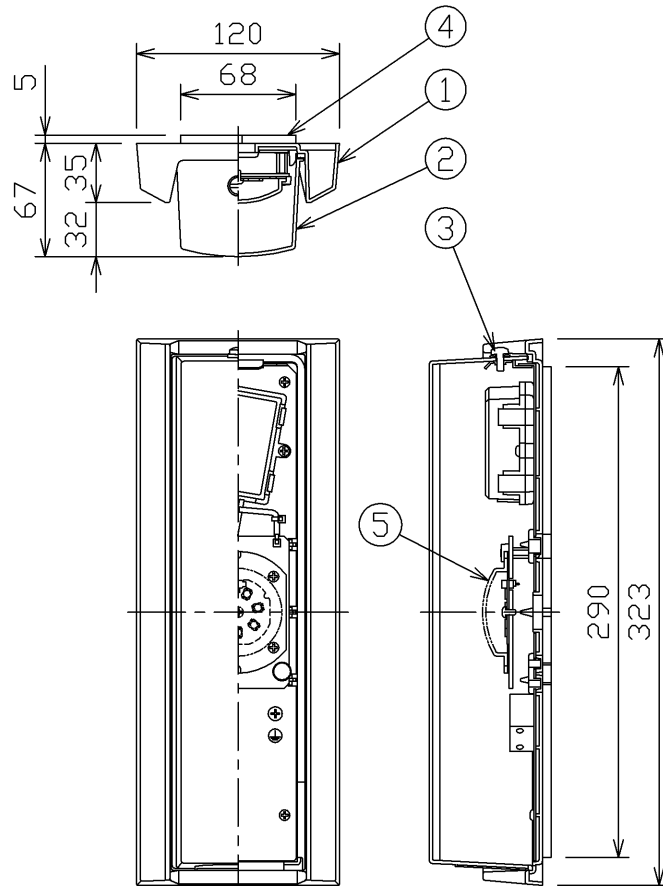
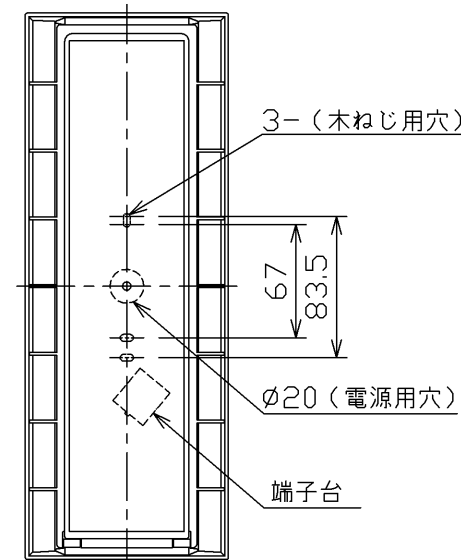


部番	部品名	個数	材質	摘要
1	本体	1	AAS樹脂	木目調(ダークブラウン)
2	カバー	1	PMMA(アクリル樹脂)	乳白(シボ加工)
3	取付けねじ	1	Bs(真鍮)	ニッケル
4	ベースパッキン	1	EPDMゴム	黒
5	LEDユニット	1	—	電球色(*)

(\*) 相関色温度: 2700K  
平均演色評価数(Ra): 85

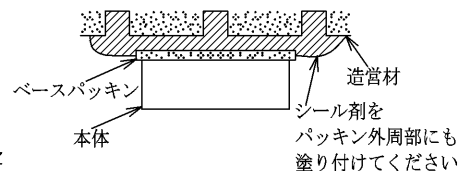


取付け部



**⚠ 安全に関するご注意**

- この器具は、一般通常環境の屋外防雨形壁面取付け専用器具です。一般通常環境以外の所、天井面、傾斜天井、サウナ風呂、床面では使用しないでください。落下・感電・火災の原因になります。
- 電源電圧は、定格電圧 ±6% 内でご使用ください。感電・火災の原因になります。
- 器具の取付け面は、ベースパッキンの大きさ以上の平らな面に仕上げてください。感電・火災の原因になります。
- この器具は木ねじ取付け専用器具です。必ず木ねじ(2本)で補強材のある位置に取り付けてください。落下の原因になります。



防雨用  
屋外壁面取付け専用  
調光不可・調光器との併用はできません LEDブラケット

**E-CORE™**  
[イー・コア]

電圧 (V)	適合ランプ	質量 (kg)	形名	LEDB87943L(C)-LSX
100	—	0.7	品名	
			東芝LED照明器具	
承認	担当	図番		
杉下	桑原	AA2014-00460-02		
単位 mm	第三角法	<b>東芝ライテック株式会社</b>		

日本国内専用 (Use only in Japan)

<生産完了 2016年06月17日>