

お買い求めの前に

以下の器具には絶対に使用しないでください。

- ・調光機能のついた電球器具や回路
【調光機能：電球の明るさを変える機能】
(100%点灯でも使用不可)
- ・人感スイッチなど自動点滅装置や遅れ停止スイッチ付器具
(適合表示器具を除く)
- ・誘導灯・非常用照明器具
- ・HIDランプ(水銀灯など)用器具
- ・リモコンのついた電球器具や回路(適合表示器具を除く)
- ・密閉形または密閉に近い器具(適合表示器具を除く)
- ・断熱材施工器具(SB,SGI,SG形表示器具)(適合表示器具を除く)

このほか使用器具の種類によって寸法的、熱的、その他の状況により使用できない場合があります。事前に器具をご確認ください。
以下の環境で絶対に使用しないでください。

- ・水漏れなどがかかる場所
- ・直流電源
- ・LED電球が使用できない器具がありますので事前に確認の上ご使用ください。
ランプ故障、器具故障の原因となります。
- ※光色は電球光に近い電球色です。
- ※定格寿命40,000時間は設計寿命であり、寿命を保証するものではありません。

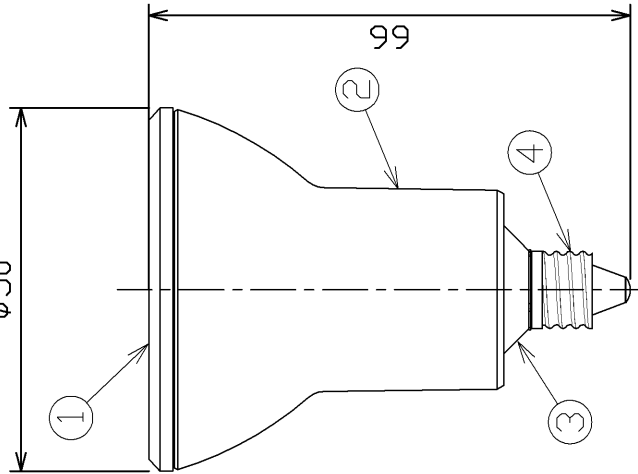
ご使用上の注意

- ・水洗いや分解、改造はしないでください。LED素子などは交換できません。
- ・ランプ点灯時に点灯する表示付スイッチ(オンピカスイッチ)に使うと表示が暗くなったり、点灯しないことがあります。
- ・ランプ周囲温度が5℃~40℃の範囲で使用してください。
- ・器具の種類によっては、明るさが低下したり、寿命が短くなる場合があります。
- ・ラジオやテレビなどの音響および映像機器の近くで点灯しますと、雑音が入ることがありますのでご注意ください。
- ・赤外線リモコンを採用した機器(テレビやエアコンなど)の近くで点灯しますと、リモコンが誤作動することがあります。
- ・直流電源で使用しないでください。
- ・ランプを長時間直視するのはおやめください。目に悪影響を及ぼすおそれがあります。
- ・外観などの仕様は、予告なく変更することがあります。
- ・LED素子には光色、明るさにバラつきがあるため、同じ形名の商品でも光色、明るさが異なることがあります。
- ・スイッチを入れてから点灯するまでの時間は、商品により異なります。

安全上のご注意

- ・紙や布などがおおったり、燃えやすいものに近づけないでください。(火災の原因)
- ・調光機能のついた電球器具や回路、誘導灯器具、非常用照明器具、HIDランプ(水銀灯など)用器具などでは絶対に使用しないでください。(破壊・発煙の原因)
- ・取り付け、取り外しや清掃のときは必ず電源を切ってください。(感電の原因)
- ・器具で指定されたワット数以下のランプをご使用ください。(短寿命の原因)
- ・水滴がかかると状態や湿度の高いところで使用しないでください。(破壊の原因)
- ・物をつけたり、傷をつけたり、強く握ったりしないでください。(破壊・ケガの原因)
- ・点灯中や消灯直後はランプが熱いので触れないでください。(ヤケドの原因)
- ・ランプはソケットに確実に取り付けてください。(落下の原因)
- ・酸、硫黄などの腐食性雰囲気のあるところ(温泉地など)では、一般器具によるランプの使用はしないでください。(漏電・落下、口金腐食の原因)

部番	部品名	個数	材質	摘要
1	前面カバー	1	PC(ポリカーボネート樹脂)	—
2	本体	1	ADC(アルミダイカスト)	白
3	絶縁樹脂	1	PBT樹脂	—
4	口金	1	—	E11



ランプ仕様

光源色	電球色
寸法	
全長 (mm)	66
外径 (mm)	50
質量 (g)	58
口金	E11
電源周波数 (Hz)	50/60共用
定格入力電圧 (V)	100
定格消費電力 (W)	4.2
定格入力電流 (A)	0.073
全光束 (lm)	280(参考値)
最大光度 (cd)	800
ビームの開き (度)	35
平均演色評価数 (Ra)	80
相関色温度 (K)	2,700
定格寿命 (h)	40,000

E-CORE™
【イーコア】
LED電球

形名	LDR4L-W-E11/2	品名	東芝LED電球 ハロゲン電球形
承認	酒井	図番	AA2014-00430-01
担当	栗田		
単位 mm	第三角法		
			東芝ライテック株式会社

日本国内専用 (Use only in Japan)