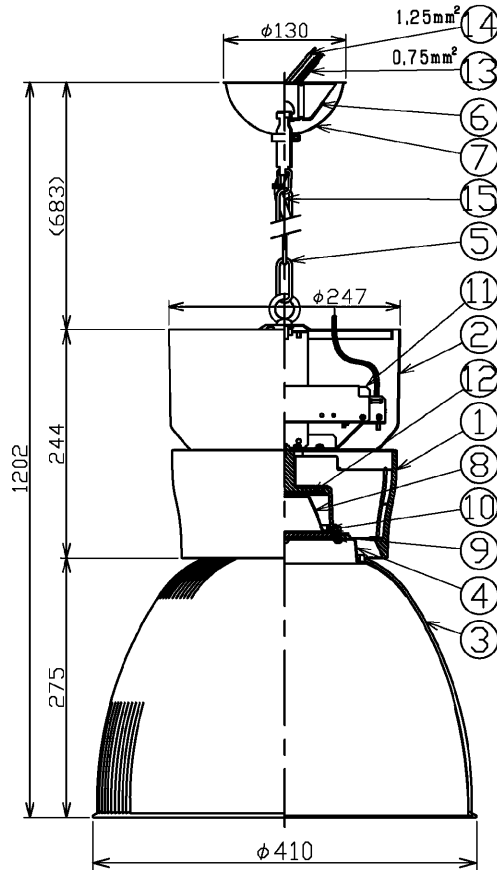
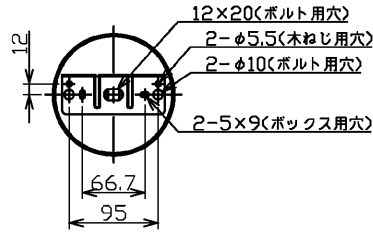


**TOSHIBA** (2014.02. 003) 2018.08. 003



【基本特性（周囲温度25℃）】

入力電圧 (V)	AC100	AC200	AC242
周波数 (Hz)	50/60		
入力電流 (A)	0.537	0.268	0.229
消費電力 (W)	53.4	51.6	51.6
ビーム角 (°)	50		
全光束 (lm)	4,000		
固有エネルギー消費効率 (lm/W)	74.9	77.5	77.5
相関色温度 (K)	3000		
演色評価数 (Ra)	85		

\*1: 保証値ではありません。

【使用上の注意】

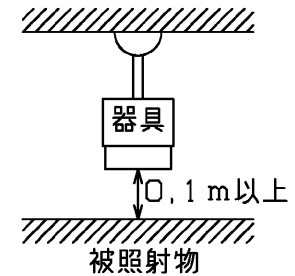
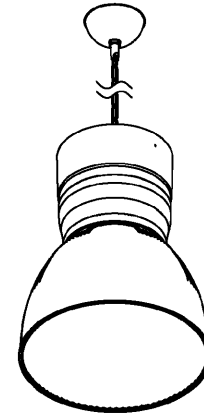
- LED素子には光色、明るさにバラつきがあるため、同じ形名の商品でも光色、明るさが異なることがあります。ご了承ください。
- 名制御装置へ接続する場合の最大接続台数については次頁をご確認ください。
- 器具と被照射物との距離は0.1m以上離してください。距離を採たないと被照射物の変色、変形の原因となります。

△ 安全に関するご注意

- 調光器との併用はできません。
- 天井取付け専用器具です。壁面・傾斜天井・やわらかい天井（ロックワール等）には取り付けないでください。指定以外の取り付けを行うと、天井材の破損、器具の落下の原因となります。
- 本器具は、5℃～35℃の温度範囲で使用するように設計してあります。高温で使用すると火災の原因となります。
- 本器具は、屋内専用です。屋外や、軒下および湿気の多い場所、湯気が直接あたる場所、腐食性ガスが発生する場所では、使用できません。誤って使用すると器具の落下及び絶縁不良、感電等の原因となります。
- 特に振動が大きい場所、強い風が吹く場所には使用できません。そのまま使用すると器具落下の原因となります。
- 反射がきおよび、反射がき固定金具は確実に取り付けてください。落下の原因となります。
- 安全上LEDを直視することはおやめください。器具を低い位置に設置した場合、まぶしさを強く感じることがあります。また、上方向を見上げて使用される場所では、器具高さに関係なくまぶしさを強く感じることがあります。
- 電源線、アース線を確実に接続してください。アースが不完全な場合には感電の原因となります。
- 壁面とは1m以上離して取り付けてください。隣の器具とは、2m以上離して取り付けてください。地震等による落下の原因となります。

部番	部品名	個数	材質	摘要
1	本体	1	ADC(アルミダイカスト)	アクリル焼付塗装(パージンホワイト※)
2	電源カバー	1	SPC(鋼板)	アクリル焼付塗装(パージンホワイト※)
3	反射がき	1	PMMA(アクリル樹脂)	プリズム(クリア)
4	固定金具	1	SEC(電気亜鉛めっき鋼板) t1.0	アクリル焼付塗装(ピュアホワイト※) 反射がき用
5	チェーン	1	SWRH(亜鉛めっき鋼線) φ4.7	三価クロメート
6	サポート	1	SGC(滑車亜鉛めっき鋼板) t1.0	-
7	サポートカバー	1	SEC(電気亜鉛めっき鋼板) t0.5	アクリル焼付塗装(パージンホワイト※)
8	反射鏡	1	AIP(アルミニウム) t1.0	銀色鏡面
9	透光性カバー	1	強化処理ガラス t4.0	透明・拡散仕上げ
10	パッキン	1	SR(シリコーンゴム)	半透明
11	電源ユニット	1	-	-
12	LEDモジュール	1	-	-
13	電源線	2	HVSF(ビニルコード)	器具外150mm
14	アース線	1	HVSF(ビニルコード)	器具外150mm
15	保護チューブ	1	ガラス偏組	-

※参考マンセル値  
 パージンホワイト: 5.7Y 9.0/0.6  
 ピュアホワイト: 0.5G 9.6/0.2



屋内用

組み合わせ形名	本体形名	反射がき
LEDP-60410LK-LS9	LEDP-60413L-LS9	LEDX-95000

電圧 (V)	適合ランプ	質量 (kg)	形名	LEDP-60410LK-LS9
100   242	—	6.6	品名	
				東芝LED照明器具
承認	担当	図番	AA2014-00382-05 (1/2)	
松田	中山	番		
単位 mm	第三角法	東芝ライテック株式会社		

日本国内専用 (Use only in Japan)

**TOSHIBA** (2014.02.003) 2018.08.003

【各制御装置の最大接続台数】

制御 識別	シリーズ名	品名	制御機型名	電源電圧	接続可能台数
人感 スイッチ	SESL	人感センサ 別置形電源	DF-20204-YS1	100	5
			DF-20204-YS2	200	10
	MESL	ON/OFF 端末器	TMURB641A	100	8
			TMURB642A	200	17
			TMURT642B	242	20
			TMURR01C	100	29
	リモコンリレー		TMURR02C	200	59
				242	59
	E*sWIDE	天井取付形・親器 8A(4線式)	NDG1871	100	11
			NDG1871-2	200	23
		天井取付形・親器 3A(4線式)	NDG1821(WW)	100	4
			WDG8041	100	4
		屋外壁取付形・親器 3A(4線式)	NDG1891	100	4
			NDG1861		
トイレ天井取付形・ 換気扇連動用		NDG1832(WW)	100	1	
WIDE-1	トイレ壁取付形・ 換気扇連動用	WDG8062	100	1	
		屋内壁取付形 (2線式)	WDG8051	100	2
	屋内壁取付形 (4線式)	DG1871	100	2	
フォト スイッチ	E*sWIDE	屋外壁取付形 (電子式)	OSE1082 OSE1081	100	11

屋内用

電圧 (V)	適合ランプ	質量 (kg)	形名	LEDP-60410LK-LS9
100   242	-	6.6	品名	
			東芝LED照明器具	
承認	担当	図番	AA2014-00382-05 (2/2)	
松田	中山	東芝ライテック株式会社		
単位 mm	第三角法			

日本国内専用 (Use only in Japan)