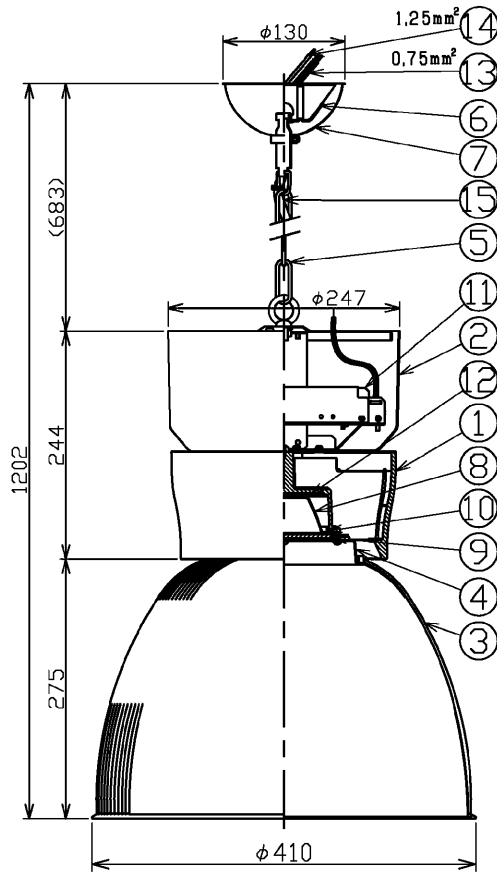
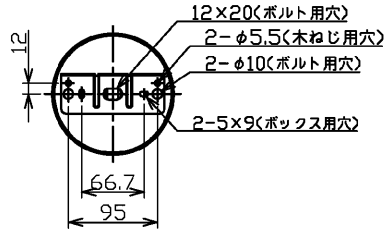


TOSHIBA (2014.02. 003) 2018.08. 003



【基本特性(周囲温度25℃)】

入力電圧 (V)	AC100	AC200	AC242
周波数 (Hz)	50/60		
入力電流 (A)	0.537	0.268	0.229
消費電力 (W)	53.4	51.6	51.6
ビーム角(°)	50		
全光束(※1) (lm)	4,300		
固有エネルギー消費効率(※1) (lm/W)	80.5	83.3	83.3
相関色温度(※1) (K)	3500		
演色評価数(※1) (Ra)	85		

※1: 保証値ではありません。

【使用上の注意】

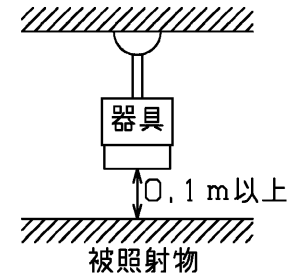
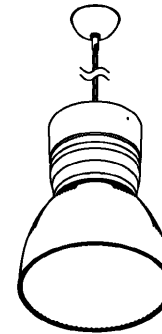
- LED素子には光色、明るさにバラつきがあるため、同じ形名の商品でも光色、明るさが異なることがあります。ご了承ください。
- 名制御装置へ接続する場合の最大接続台数については次頁をご確認ください。
- 器具と被照射物との距離は0.1m以上離してください。距離を保たないと被照射物の変色、変形の原因となります。

⚠ 安全に関するご注意

- 調光器との併用はできません。
- 天井取り付け専用器具です。壁面・傾斜天井・やわらかい天井(ロックワール等)には取り付けしないでください。指定以外の取り付けを行うと、天井材の破損、器具の落下の原因となります。
- 本器具は、5℃～35℃の温度範囲で使用するよう設計してあります。高温で使用すると火災の原因となります。
- 本器具は、屋内専用です。屋外や、軒下および湿気の多い場所、湯気が直接あたる場所、腐食性ガスが発生する場所では、使用できません。誤って使用すると器具の落下及び絶縁不良、感電等の原因となります。
- 特に振動が強い場所、強い風が吹く場所には使用できません。そのまま使用すると器具落下の原因となります。
- 反射がさおよび、反射がさ固定金具は確実に取り付けしてください。落下の原因となります。
- 安全上LEDを直視することはおやめください。器具を低い位置に設置した場合、まぶしさを強く感じる場合があります。また、上方向を見上げて使用される場所では、器具高さに関係なくまぶしさを強く感じる場合があります。
- 電源線、アース線を確実に接続してください。アースが不完全な場合には感電の原因となります。
- 壁面とは1m以上離して取り付けてください。隣の器具とは、2m以上離して取り付けてください。地震等による落下の原因となります。

部番	部品名	個数	材質	摘要
1	本体	1	ADC(アルミダイカスト)	アクリル焼付塗装(パーজনホワイト※)
2	電源カバー	1	SPC(鋼板)	アクリル焼付塗装(パーজনホワイト※)
3	反射がさ	1	PMMA(アクリル樹脂)	プリズム(クリア)
4	反射がさ固定金具	1	SEC(電気亜鉛めっき鋼板) t1.0	アクリル焼付塗装(ピュアホワイト※)
5	チェーン	1	SWRH(硬鋼線材) φ4.7	三価クロメート
6	サポート	1	SGC(滑車亜鉛めっき鋼板) t1.6	—
7	サポートカバー	1	SEC(電気亜鉛めっき鋼板) t0.5	アクリル焼付塗装(パーজনホワイト※)
8	反射鏡	1	AIP(アルミニウム) t1.0	銀色鏡面
9	透光性カバー	1	強化処理ガラス t4.0	透明・拡散仕上げ
10	パッキン	1	SR(シリコンゴム)	半透明
11	電源ユニット	1	—	—
12	LEDモジュール	1	—	—
13	電源線	2	HVSF(ビニルコード)	器具外150mm
14	アース線	1	HVSF(ビニルコード)	器具外150mm
15	保護チューブ	1	ガラス偏組	—

※参考マンセル値
 パーজনホワイト: 5.7Y 9.0/0.6
 ピュアホワイト: 0.5G 9.6/0.2



屋内用

電圧 (V)	適合ランプ	質量 (kg)	形名	LEDP-60410WWK-LS9
100 242	—	6.6	品名	
				東芝LED照明器具
承認	担当	図番	AA2014-00380-03 (1/2)	
松田	中山	東芝ライテック株式会社		
単位 mm	第三角法			

組み合わせ形名	本体形名	反射がさ
LEDP-60410WWK-LS9	LEDP-60413WW-LS9	LEDX-95000

日本国内専用 (Use only in Japan)

TOSHIBA (2014.02.003) 2018.08.003

【各制御装置の最大接続台数】

制御 識別	シリーズ名	品名	制御機型名	電源電圧	接続可能台数	
人感 スイッチ	SESL	人感センサ 別置形電源	DF-20204-YS1	100	5	
			DF-20204-YS2	200	10	
	MESL	ON/OFF 端末器		TMURB641A	100	8
				TMURB642A	200	17
				TMURT642B	242	20
		リモコンリレー	TMRRO1C	100	29	
			TMRRO2C	200	59	
				242	59	
	E*sWIDE	天井取付形・親器 BA(4線式)		NDG1871	100	11
				NDG1871-2	200	23
		天井取付形・親器 3A(4線式)	NDG1821(WW)	100	4	
		屋内壁取付形・親器 3A(4線式)	WDG8041	100	4	
		屋外壁取付形・親器 3A(4線式)	NDG1891	100	4	
			NDG1861			
		トイレ天井取付形・ 換気扇連動用	NDG1832(WW)	100	1	
WIDE-1	トイレ壁取付形・ 換気扇連動用	WDG8062	100	1		
	屋内壁取付形 (2線式)	WDG8051	100	2		
	屋内壁取付形 (4線式)	DG1871	100	2		
フォト スイッチ	E*sWIDE	屋外壁取付形 (電子式)	OSE1082 OSE1081	100	11	

屋内用

電圧 (V)	適合ランプ	質量 (kg)	形名	LEDP-60410WWK-LS9
100 242	-	6.6	品名	
			東芝LED照明器具	
承認	担当	図番	AA2014-00380-03 (2/2)	
松田	中山			
単位 mm	第三角法	東芝ライテック株式会社		

日本国内専用 (Use only in Japan)