

【基本特性(周囲温度25℃)】

入力電圧 (V)	AC100	AC200	AC242
周波数 (Hz)	50/60		
入力電流 (A)	0.537	0.268	0.229
消費電力(*1) (W)	53.4	51.6	51.6
ビーム角(*2) (度)	50		
全光束(*2) (lm)	4,410		
固有エネルギー消費効率(*2) (lm/W)	82.6	85.5	85.5
相関色温度(*2) (K)	3500		
演色評価数(*2) (Ra)	85		

\*1: コントロルのボリューム調整による消灯時の待機電力は約1.0Wです。  
\*2: 保証値ではありません。

【使用上の注意】

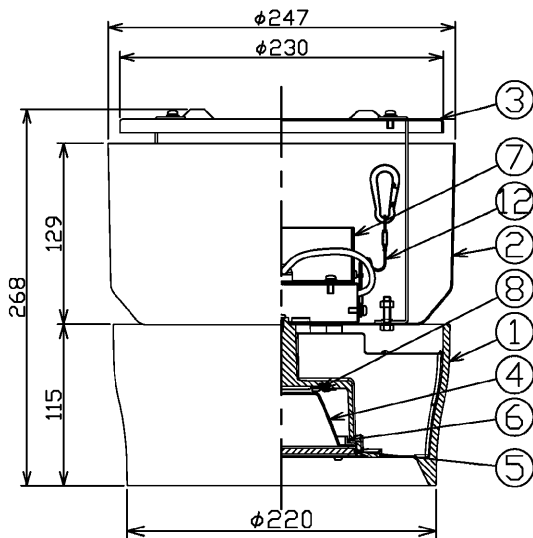
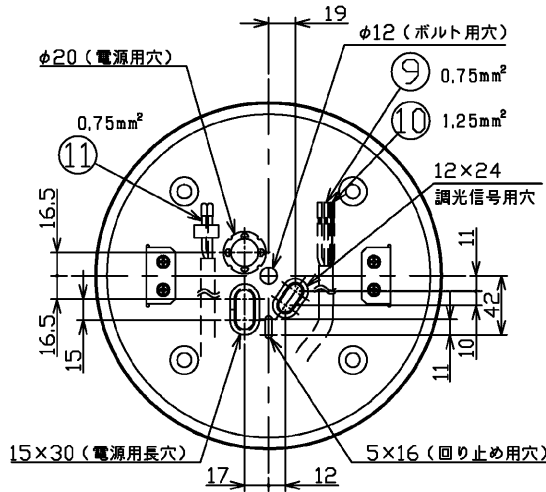
- LED素子には光色、明るさにバラツキがあるため、同じ形名の商品でも光色、明るさが異なることがあります。ご了承ください。
- 調光レベルが下限近くの状態ではLED素子の明るさが低減するため、光色、明るさのバラツキがわかりやすくなる場合があります。ご了承ください。
- 組み合わせる調光制御装置や使用環境によって、調光レベルが下限近くの状態では、複数の器具を1つの調光器で制御する場合に個々の消灯タイミングが異なります。
- 調光制御装置からの距離によっては調光動作にバラツキが生じる場合があります。
- 各制御装置へ接続する場合の最大接続台数については次頁をご確認ください。
- 器具と被照射物との距離は0.3m以上離してください。  
距離を保たないと被照射物の変色、変形の原因となります。

▲ 安全に関するご注意

- 天井取付専用器具です。壁面・傾斜天井・やわらかい天井(ロックワール等)には取り付けないでください。指定以外の取り付けを行うと、天井材の破損、器具の落下の原因となります。
- 器具の取り付けは、凹凸面の無い平滑な所に取り付けてください。
- 本器具は、5℃~35℃の温度範囲で使用するよう設計してあります。高温で使用すると火災の原因となります。
- 本器具は、屋内専用です。屋外や、軒下および湿気の多い場所、湯気が直接あたる場所、腐食性ガスが発生する場所では、使用できません。誤って使用すると器具の落下及び絶縁不良、感電等の原因となります。
- 特に振動が強い場所、強い風が吹く場所には使用できません。そのまま使用すると器具落下の原因となります。
- 安全上LEDを直視することはおやめください。器具を低い位置に設置した場合、まぶしさを強く感じる場合があります。また、上方向を見上げて使用される場所では、器具高さに関係なくまぶしさを強く感じる場合があります。
- 電源線、アース線を確実に接続してください。アースが不完全な場合には感電の原因となります。
- 壁面とは1m以上離して取り付けてください。指定以外の取り付けを行うと過熱による火災の原因となります。

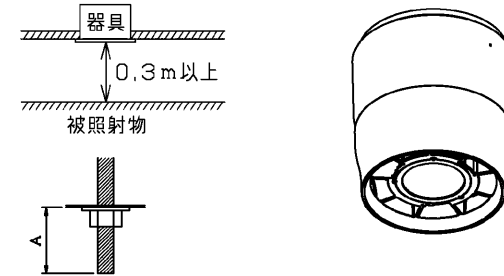
部番	部品名	個数	材質	摘要
1	本体	1	ADC(アルミダイカスト)	アクリル焼付塗装(パーজনホワイト※)
2	電源カバー	1	SPC(鋼板)	アクリル焼付塗装(パーজনホワイト※)
3	取付け金具	1	SEC(電気重めっき鋼板) t1.2	アクリル焼付塗装(パーজনホワイト※)
4	反射鏡	1	AIP(7μm) t1.0	銀色鏡面
5	透光性カバー	1	強化処理ガラス t4.0	透明・拡散仕上げ
6	パッキン	1	SR(シリコンゴム)	半透明
7	電源ユニット	1	-	-
8	LEDモジュール	1	-	-
9	電源線	2	HVSF(ビニルコード)	-
10	アース線	1	HVSF(ビニルコード)	-
11	信号線	2	HVSF(ビニルコード)	-
12	落下防止ワイヤ	1	SUS(ステンレス鋼) t1.2	-

※参考マンセル値: 5.7Y 9.0/0.6



調光対応器具

- 専用の調光制御装置との組み合わせで調光を行うことができます。
- 非調光用途として使用される場合には、調光信号線の接続をせずに使用することが可能です。



取付けボルトを使用した場合の器具内寸法  
※A寸法は、25mmを超えないようにしてください。

屋内用

電圧 (V)	適合ランプ	質量 (kg)	形名	LEDD-60413WW-LD9
100   242	—	4.9	品名	
			東芝LED照明器具	
承認	担当	図番	AA2014-00376-04 (1/2)	
松田	中山	東芝ライテック株式会社		
単位 mm	第三角法			

日本国内専用 (Use only in Japan)

【各制御装置の最大接続台数】

制御 識別	シリーズ名	品名	制御機型名	電源電圧	接続可能台数		
調光	コントロールクス	SESL コントロールクスPD	DF-70170-PD	100	22		
				200	44		
			242	50			
			100	50			
			200	30 (単燈取付時)			
	SESL	パネルSESL	DF-70171-PD	100	30 (単燈取付時)		
				200	30 (単燈取付時)		
			242	30 (単燈取付時)			
			DF-20213AD1	100	85 (1系統65台)		
				200	20 (4系統120台)		
人感 スイッチ	MESL	調光信号増幅器	DF-20213AD2	100	40 (1系統当り)		
				200	40 (1系統当り)		
			MESL	調光信号T/U	TMFL51A	100	50
						200	50
						242	50
	MESL	調光センサ	TMFL51A	100	50		
				200	50		
	人感 スイッチ	MESL	ON/OFF 離末器	TMURB641A	100	8	
					200	17	
				TMURB642A	100	17	
242					20		
TMURT642B				100	20		
		242	20				
E' s WIDE		リモコンリレー	TMRR01C	100	29		
				200	59		
			TMRR02C	100	29		
				242	59		
			WIDE-1	天井取付形・機器 8A(4線式)	NDG1871	100	11
		200				23	
		NDG1821(WW)		100	4		
				屋内壁取付形・機器 3A(4線式)	WDG8041	100	4
						NDG1891	100
	NDG1861	100	4				
E' s WIDE		トイレ天井取付形・ 換気扇通風用	NDG1832(WW)	100	1		
	WDG8062			100	1		
		屋内壁取付形 (2線式)	WDG8051	100	2		
	屋内壁取付形 (4線式)			DG1871	100	2	
		フォト スイッチ	E' s WIDE		屋外壁取付形 (電子式)	OSE1082	100
OSE1081	100			11			

【施工上の注意】

・電源線と調光信号線と一緒に束線しないでください。

【調光制御装置の施工上の注意】

下記調光制御装置を使用して、調光(約5%~100%(全光)、0%~100%(全光))を行うことができます。

調光制御装置と組み合わせてご使用の場合は次の点にご注意ください。

1) コントルクス(FLコントロールクスPD)をご使用の場合

(1) FLコントロールクスPDは下記に示す製品をご使用ください。

・DF-70170-PD ・DF-70171-PD

(2) 上記コントロールクスの設定スイッチは、以下の仕様を参考に右図のようにセットしてください。

フェード機能・・・徐々に光が明るく又は、暗く変化する機能です。

①「約5%~100%(全光)」フェード機能なし→ダイヤル設定1

②「0%~100%(全光)」フェード機能あり→ダイヤル設定0

※0%~約5%の間は、調光できません。

※調光時の消灯・・・フェードしながら消灯します。

※調光時の点灯・・・0%~調光した場合は、フェードします。

※調光時の点灯・・・0%~調光した場合は、フェードしません。

※スイッチON/OFF時・・・フェード機能は、ありません。

(3) その他のコントロールクスと組み合わせてご使用の場合は別途お問い合わせください。

※白熱電球用コントロールクス(2線式)と組み合わせて使用することはできません。火災の原因となります。

(4) 電源線(2線)、調光信号線(2線)が必要になります。

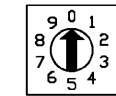
・電源線 φ1.6, φ2.0単線 ストリップ長13±1mm

・調光信号線 φ0.9~φ1.2軟銅単線(CPEV)またはAE線 ストリップ長9±1mm

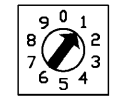
(5) コントルクスと照明器具との配線長は200m以下としてください。

ただし、コントロールクスと照明器具までの距離によっては調光動作にバラツキが生じる場合があります。

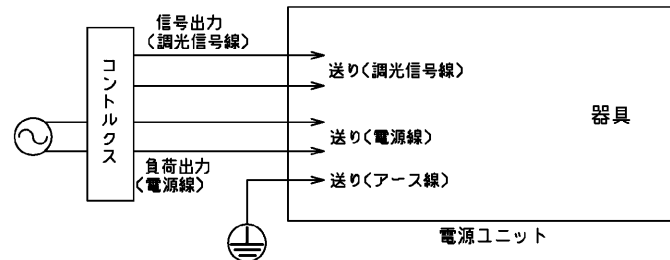
2) その他SESL、MESLと組み合わせてご使用の場合は別途お問い合わせください。



ダイヤル設定0



ダイヤル設定1



屋内用

電圧(V)	100   242	適合ランプ	-	質量(kg)	4.9	形名	LEDD-60413WW-LD9
承認	松田	担当	中山	図番	AA2014-00376-04	(2/2)	
単位	mm	第三角法		東芝ライテック株式会社			

日本国内専用 (Use only in Japan)