

TOSHIBA (2014.02. 001) 2017.06. 001

安全に関するご注意

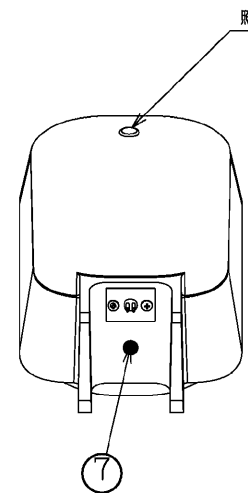
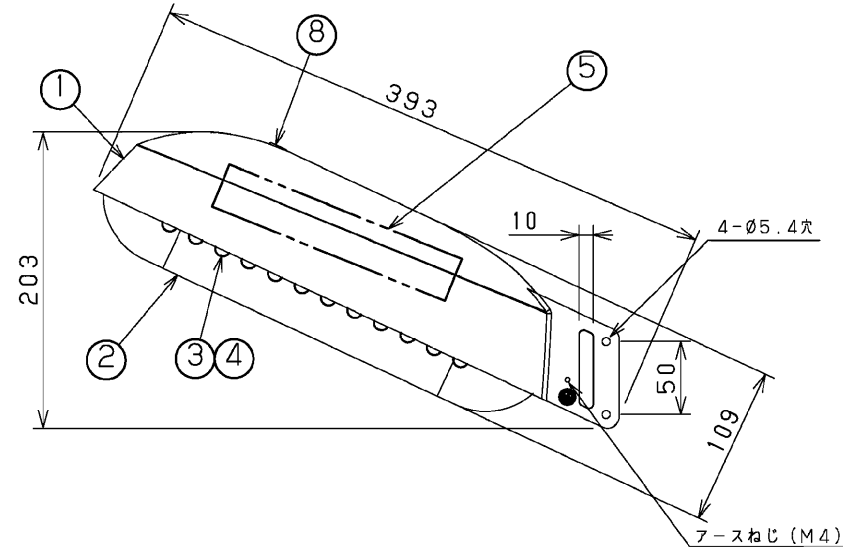
- 必ず取付け金具を用いて、所定の取付け角度で使用してください。
横向き、上向き、天井面、傾斜面には取り付けないでください。(右図参照)
- 次の場所では使用できません
 - ・雰囲気温度が35℃を超える場所。
 - ・激しい振動・衝撃の加わる場所、橋脚上など常時振動のある場所。
 - ・海上や臨海部の重塩害地。
 - ・めっき工場、温泉施設などの腐食性ガス・蒸気・液体にさらされる場所。
 - ・プールや浴室などの高温多湿の場所。
 - ・風速60m/sを超える強風の吹くおそれのある場所。
 - ・器具に新雪1mに相当する積雪、氷結のおそれのある場所。
(これに相当する場所で使用の場合は、雪・氷の除去を行う必要があります。)
- 万一、グローブが破損した場合など、異常状態で継続使用しないでください。
そのまま使用すると機能を維持することができず、早期寿命となります。

○ 取付け方向 × 取付け不可

部番	部品名	個数	材質	摘要
1	本体	1	ADC (7%ダイカスト)	下地塗装+ポリエステル粉体塗装
2	グローブ	1	PMMA (アクリル樹脂)	透明ツヤ消し仕上げ
3	レンズ	1	PMMA (アクリル樹脂)	透明
4	LEDモジュール	1	-	昼白色
5	電源ユニット	1	-	-
6	口出線	2	HIV (ビニル絶縁電線)	-
7	フィルタ	1	-	-
8	照度センサ	1	-	-

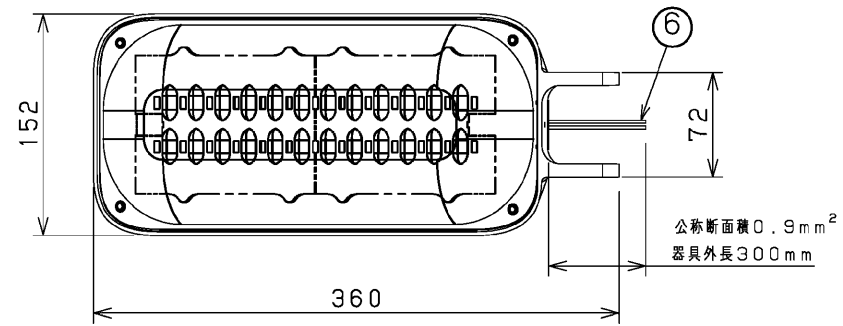
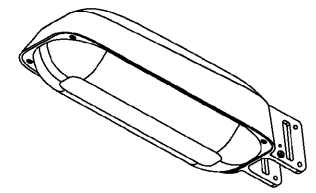
塗 装 : 下地塗装+ポリエステル粉体塗装
 標準色 : マイルドホワイト
 マンセル値 : 5Y/9.3/0.5相当

LED素子には光色・明るさにバラツキがあるため、同じ形名の商品でも光色・明るさが異なることがあります。



注) 取付け場所により下表の取付け金具が必要です。
別途手配ください。

取付け場所	取付け金具 (別売)
Ø190~350 電柱	B-2M (バンド)
Ø89.1~190 ポール	B-3 (バンド)



受圧面積	前面 0.05 m ² 側面 0.04 m ²
風力係数	前面 0.8 側面 0.8

耐塩形
屋外用 (防沫形)

電気特性		
定格電圧 (V)	定格電流 (A)	定格消費電力 (W)
100	0.36	36.2
200	0.18	35.5
242	0.15	35.5

電圧 (V)	適合ランプ (形名)	質量 (kg)	形名
100 200 242	-	2.8	LEDK-70973WP-LS9
承認 担当			品名
石川 渡辺			東芝LED防犯灯
電力会社申請入力容量			図番
37.2VA			AA2014-00389-03
保護等級IP数字			メーカー
IP44			東芝ライテック株式会社

日本国内専用 (Use only in Japan)