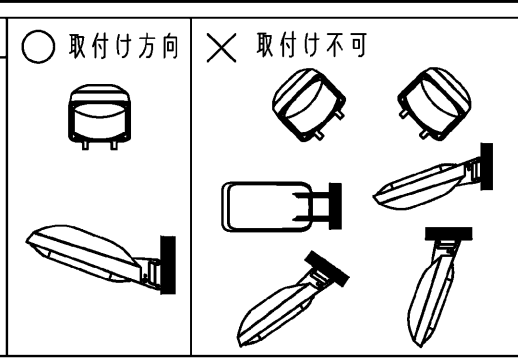


**▲ 安全に関するご注意**

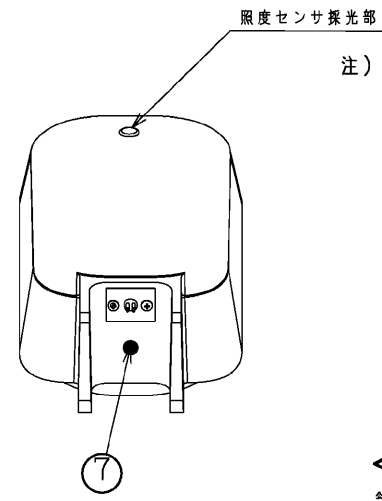
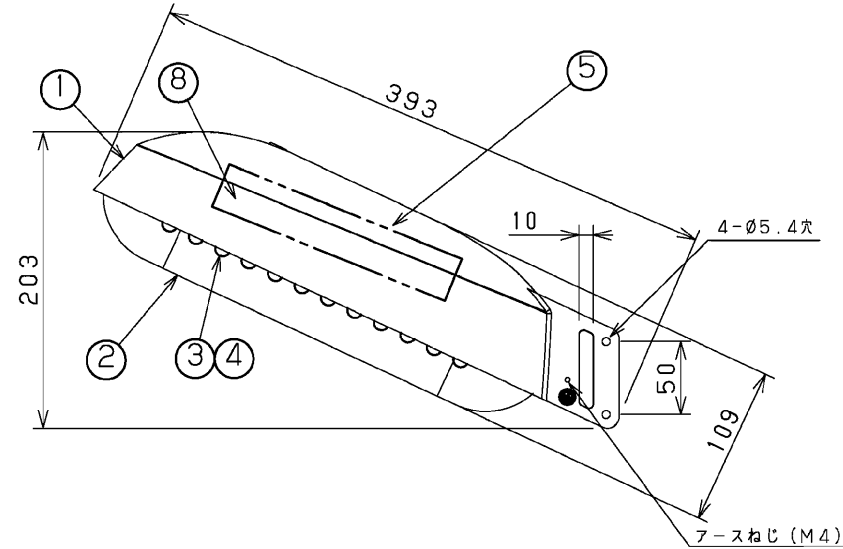
- 必ず取付け金具を用いて、所定の取付け角度で使用してください。  
横向き、上向き、天井面、傾斜面には取り付けないでください。(右図参照)
- 次の場所では使用できません
  - ・雰囲気温度が35℃を超える場所。
  - ・激しい振動・衝撃の加わる場所、橋脚上など常時振動のある場所。
  - ・海上や臨海部の重塩害地、沿岸部の塩害地。
  - ・めっき工場、温泉施設などの腐食性ガス・蒸気・液体にさらされる場所。
  - ・プールや浴室などの高温多湿の場所。
  - ・風速60m/sを超える強風の吹くおそれのある場所。
  - ・器具に新雪1mに相当する積雪、氷結のおそれのある場所。  
(これに相当する場所で使用の場合は、雪・氷の除去を行う必要があります。)
- 万が一、グローブが破損した場合など、異常状態で継続使用しないでください。  
そのまま使用しますと機能を維持することができず、早期寿命となります。



部番	部品名	個数	材質	摘要
1	本体	1	ADC(7Wミダイキャスト)	ポリエステル粉体塗装
2	グローブ	1	PMMA(アクリル樹脂)	透明ツヤ消し仕上げ
3	レンズ	1	PMMA(アクリル樹脂)	透明
4	LEDモジュール	1	-	昼白色
5	電源ユニット	1	-	-
6	口出線	2	HIV(ビニル絶縁電線)	-
7	フィルタ	1	-	-
8	照度センサ	1	-	-

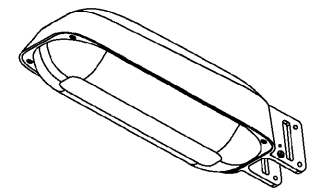
塗 装：ポリエステル粉体塗装  
標 準 色：マイルドホワイト  
マンセル値：5Y/9.3/0.5相当

LED素子には光色・明るさにバラツキがあるため、同じ形名の商品でも光色・明るさが異なることがあります。



注) 取付け場所により下表の取付け金具が必要です。  
別途手配ください。

取付け場所	取付け金具 (別売)
Ø190~370 電柱	B-5 (バンド幅25mm)
Ø190~350 電柱	B-2M (バンド幅40mm)
Ø89.1~190 ポール	B-3 (バンド幅25mm)



受圧面積 (m <sup>2</sup> )	前面 0.05
	側面 0.04
風力係数	前面 0.8
	側面 0.8

屋 外 用 ( 防 沫 形 )

電気特性		
定格電圧 (V)	定格電流 (A)	定格消費電力 (W)
100	0.36	36.2
200	0.18	35.5
242	0.15	35.5

電圧 (V)	適合ランプ	質量 (kg)	形 名
100	-	2.8	LEDK-70943WP-LS9
200			東芝LED防犯灯
242			

光束	3850lm
電力会社申請入力容量	37.2VA
保護等級IP数字	IP44

承認	担当	図 番
石川	渡辺	AA2014-00387-04

**東芝ライテック株式会社**

日本国内専用 (Use only in Japan)