

| 部番 | 部品名        | 個数 | 材質          | 摘要           |
|----|------------|----|-------------|--------------|
| 1  | 本体         | 1  | —           | LEDP40P02-KC |
| 2  | セード        | 1  | 樹脂(和紙入り)    | —            |
| 3  | 枠          | 1  | ABS樹脂       | あま色          |
| 4  | プルスイッチ引き紐  | 1  | 木           | 茶色           |
| 5  | シーリングカバー   | 1  | PP(ポリプロピレン) | 黒            |
| 6  | リモコン送信器    | 1  | —           | FRC-169T     |
| 7  | 引掛シーリングボディ | 1  | UF(ウリア樹脂)   | 角形           |

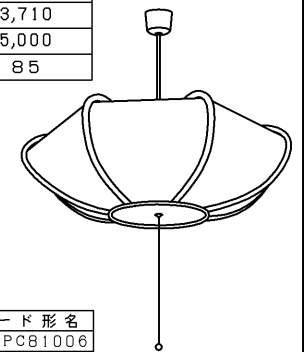
**安全に関するご注意**

- ・本器具は、5℃～35℃の温度範囲で使用するように設計してあります。高温で使用すると火災の原因となります。
- ・本器具は屋内専用です。屋外や、水気・温気のある場所では使用できません。器具落下・感電の原因となります。
- ・酸・アルカリ、硫黄などの腐食性雰囲気のあるところ(温泉地など)では、使用しないでください。短寿命の原因となります。
- ・直射日光の当たる場所で使用しないでください。変色・変形・火災・短寿命の原因となります。
- ・本器具は屋内専用ですので、風が吹く場所には使用できません。そのまま使用しますと器具落下の原因となります。
- ・本器具は、天井直付け専用です。指定以外の取り付けを行うと火災・器具落下の原因となります。
- ・安全上LEDを直視することはおやめください。
- ・本器具は、傾斜天井には取り付けできません。器具落下の原因となります。

**【基本特性(周囲温度25℃)】**

|               |       |
|---------------|-------|
| 消費電力 (W)      | 53.0  |
| 全光束 (lm)      | 3,710 |
| 相関色温度(×1)(K)  | 5,000 |
| 演色評価数(×1)(Ra) | 85    |

\*1: 保証値ではありません。



**器具の点灯状態切替え方法**

- ・当器具はプルスイッチ引きひも、リモコン送信器または壁スイッチの操作により、点灯状態を切り替えることができます。

**プルスイッチ引きひもについて**

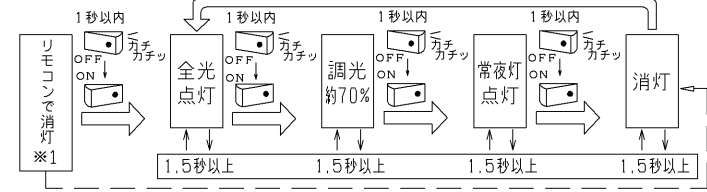
- ・プルスイッチ引きひもを引く→戻るを1秒以内に行くと、点灯状態が以下のとおり切り替わります。  
明るさ: 全光→調光(約70%)→常夜灯→消灯

**リモコンについて**

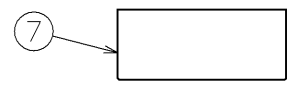
- ・この商品は段階調光リモコンタイプです。対応する専用リモコン送信器との組み合わせにより、明るさを全光と調光に切り替えてご使用いただけます。
- ・専用リモコン送信器: FRC-169T  
明るさ: 全光→調光(約70%)→常夜灯→消灯
- ・専用リモコン送信器以外ではご使用いただけません。
- ・リモコン送信器のご使用は取扱説明書をご確認ください。

**壁スイッチでの切替え**

壁スイッチOFF後約1秒以内に壁スイッチONにすると、下記の順序で切り替わります。(⇐⇒)



- ※1: 壁スイッチをOFFする前にリモコン操作で器具を消灯状態にしておいた場合は、壁スイッチを再びONにすると常夜灯点灯になります。(一→)
- ・1個の壁スイッチで2台以上の【プルスイッチレス機能】の器具を操作することはおやめください。同時に切り替わらない場合があります。
- ・リモコンで消灯した場合、停電が発生した際、【プルスイッチレス機能】がはたらき全灯点灯などになることがあります。
- ・【プルスイッチレス機能】付き器具は、必ず壁スイッチをお使いください。



**使用上の注意**

- 1) LED素子には光色、明るさにバラツキがあるため、同じ形名の商品でも光色、明るさが異なることがあります。ご了承ください。
- 2) 調光レベルが下限近くの状態ではLED素子の明るさが低下するため、光色、明るさのバラツキがわかりやすくなる場合があります。ご了承ください。

| 製品形名           | セード形名     |
|----------------|-----------|
| LEDP81006PW-LD | LEDP81006 |

|       |     |       |     |             |                 |    |                |
|-------|-----|-------|-----|-------------|-----------------|----|----------------|
| 電圧(V) | 100 | 適合ランプ | —   | 質量(kg)      | 2.4             | 形名 | LEDP81006PW-LD |
| 承認    | 高井  | 担当    | 海老原 | 品名          | 東芝LED照明器具       |    |                |
| 単位    | mm  | 第三角法  |     | 図番          | AA2014-00371-04 |    |                |
|       |     |       |     | 東芝ライテック株式会社 |                 |    |                |