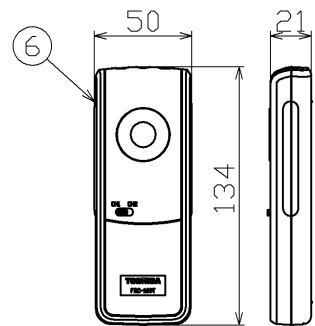
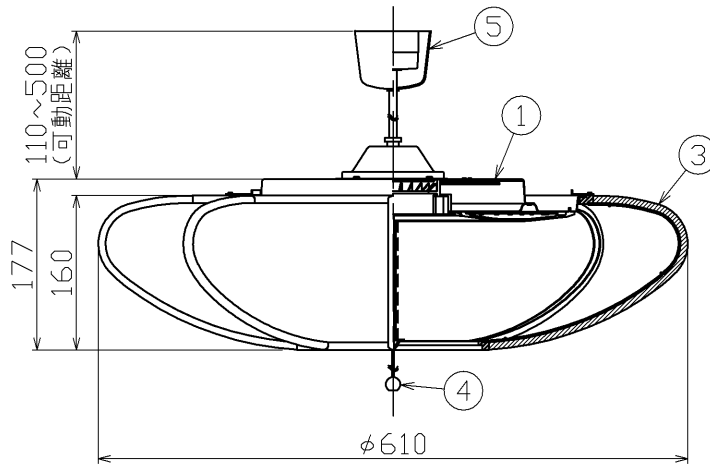


TOSHIBA (2014.01. 003) 2019.10. 003



部番	部品名	個数	材質	摘要
1	本体	1	—	LEDP60P02-KC
2	セード	1	樹脂(和紙入り)	—
3	枠	1	ABS樹脂	あま色
4	プルスイッチ引き紐	1	木	茶色
5	シーリングカバー	1	PP(ポリプロピレン)	黒
6	リモコン送信器	1	—	FRC-169T
7	引掛シーリングボディ	1	UF(ウリア樹脂)	角形

安全に関するご注意

- ・本器具は、5℃～35℃の温度範囲で使用するように設計してあります。高温で使用すると火災の原因となります。
- ・本器具は屋内専用です。屋外や、水気・湿気のある場所では使用できません。器具落下・感電の原因となります。
- ・酸、アルカリ、硫黄などの腐食性雰囲気のあるところ(温泉地など)では、使用しないでください。短寿命の原因となります。
- ・直射日光の当たる場所で使用しないでください。変色・変形・火災・短寿命の原因となります。
- ・本器具は屋内専用ですので、風が吹く場所には使用できません。そのまま使用しますと器具落下の原因となります。
- ・本器具は、天井直付け専用です。指定以外の取り付けを行うと火災・器具落下の原因となります。
- ・安全上LEDを直視することはおやめください。
- ・本器具は、傾斜天井には取り付けできません。器具落下の原因となります。

器具の点灯状態切替方法

- ・当器具はプルスイッチ引きひも、リモコン送信器または壁スイッチの操作により、点灯状態を切り替えることができます。

プルスイッチ引きひもについて

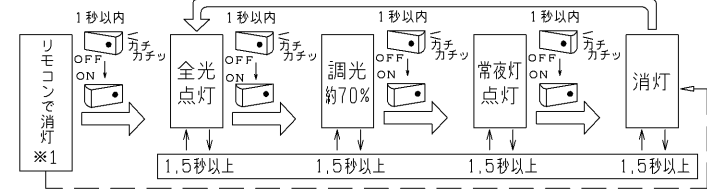
- ・プルスイッチ引きひもを引く→戻るを1秒以内に行くと、点灯状態が以下のとおり切り替わります。
明るさ：全光→調光(約70%)→常夜灯→消灯

リモコンについて

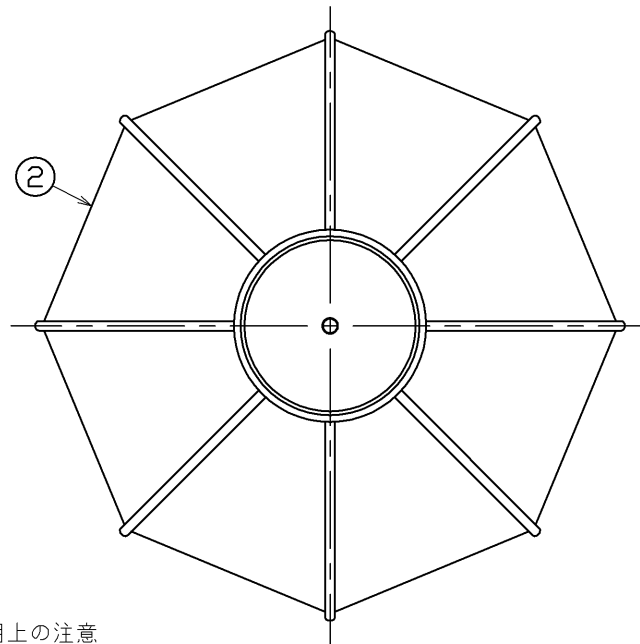
- ・この商品は段階調光リモコンタイプです。対応する専用リモコン送信器との組み合わせにより、明るさを全光と調光に切り替えてご使用いただけます。
- ・専用リモコン送信器：FRC-169T
明るさ：全光→調光(約70%)→常夜灯→消灯
- ・専用リモコン送信器以外ではご使用いただけません。
- ・リモコン送信器のご使用は取扱説明書をご確認ください。

壁スイッチでの切替え

壁スイッチOFF後約1秒以内に壁スイッチONにすると、下記の順序で切り替わります。(⇐⇒)



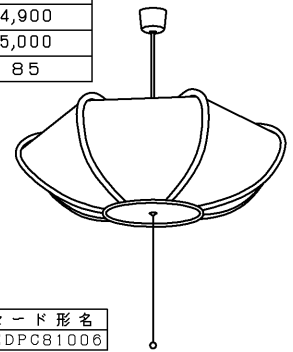
- ※1：壁スイッチをOFFする前にリモコン操作で器具を消灯状態にしておいた場合は、壁スイッチを再びONにすると常夜灯点灯になります。(→→)
- ・1個の壁スイッチで2台以上の「プルスイッチレス機能」の器具を操作することはおやめください。同時に切り替わらない場合があります。
- ・リモコンで消灯した場合、停電が発生した際、「プルスイッチレス機能」がはたらき全灯点灯などになることがあります。
- ・「プルスイッチレス機能」付き器具は、必ず壁スイッチをお使いください。



【基本特性(周囲温度25℃)】

消費電力 (W)	67.0
全光束 (lm)	4,900
相関色温度(※1) (K)	5,000
演色評価数(※1) (Ra)	85

※1：保証値ではありません。



製品形名	セード形名
LEDP82006PW-LD	LEDP081006

電圧 (V)	100	適合ランプ	—	質量 (kg)	2.4	形名	LEDP82006PW-LD
承認	高井	担当	海老原	品名	東芝LED照明器具		
単位	mm	第三角法	—	図番	AA2014-00369-04		
							東芝ライテック株式会社

使用上の注意

- 1) LED素子には光色、明るさにバラツキがあるため、同じ形名の商品でも光色、明るさが異なることがあります。ご了承ください。
- 2) 調光レベルが下限近くの状態ではLED素子の明るさが低下するため、光色、明るさのバラツキがわかりやすくなる場合があります。ご了承ください。

