

| 部番 | 部品名 | 個数 | 材質 | 摘要 |
|----|------------|----|---------------|--------------|
| 1 | 本体 | 1 | — | LEDP40P02-KC |
| 2 | セード | 1 | PMMA(アクリル樹脂) | 乳白 |
| 3 | 木枠 | 1 | 木 | 米杉 |
| 4 | プルスイッチ引き紐 | 1 | 木 | 茶色 |
| 5 | シーリングカバー | 1 | PP(ポリプロピレン樹脂) | 黒 |
| 6 | リモコン送信器 | 1 | — | FRC-169T |
| 7 | 引掛シーリングボディ | 1 | UF(ウリア樹脂) | SC5362-1 |

△ 安全に関するご注意

- 本器具は、5℃～35℃の温度範囲で使用するように設計してあります。高温で使用すると火災の原因となります。
- 本器具は屋内専用です。屋外や、水気・湿気のある場所では使用できません。器具落下・感電の原因となります。
- 酸、アルカリ、硫黄などの腐食性雰囲気のあるところ(温泉地など)では、使用しないでください。短寿命の原因となります。
- 直射日光の当たる場所で使用しないでください。変色・変形・火災・短寿命の原因となります。
- 本器具は屋内専用ですので、風が吹く場所には使用できません。そのまま使用すると器具落下の原因となります。
- 本器具は、天井直付け専用です。指定以外の取り付けを行うと火災・器具落下の原因となります。
- 安全上LEDを直視することはおやめください。
- 本器具は、傾斜天井には取り付けできません。器具落下の原因となります。

器具の点灯状態切替え方法

・当器具はプルスイッチ引きひも、リモコン送信器または壁スイッチの操作により、点灯状態を切り替えることができます。

プルスイッチ引きひもについて

・プルスイッチ引きひもを引く→戻るを1秒以内に行うと、点灯状態が以下のとおり切り替わります。

明るさ：全光→調光(約70%)→常夜灯→消灯

リモコンについて

この商品は段階調光リモコンタイプです。対応する専用リモコン送信器との組み合わせにより、明るさを全光と調光に切り替えてご使用いただけます。

・専用リモコン送信器：FRC-169T

明るさ：全光→調光(約70%)→常夜灯→消灯

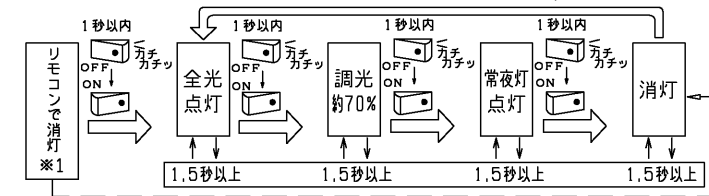
・専用リモコン送信器以外ではご使用いただけません。

・リモコン送信器のご使用は取扱説明書をご確認ください。

| 製品形名 | セード形名 |
|----------------|------------|
| LEDP81005PW-LD | LEDPC81005 |

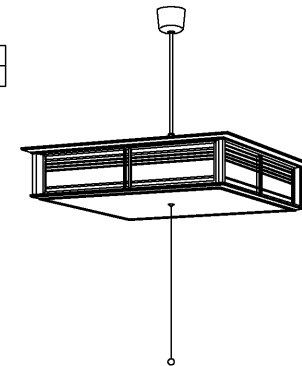
壁スイッチでの切替え

壁スイッチOFF後約1秒以内に壁スイッチONにすると、下記の順序で切り替わります。(⇔)



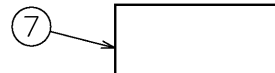
※1：壁スイッチをOFFする前にリモコン操作で器具を消灯状態にしておいた場合は、壁スイッチを再びONにすると常夜灯点灯になります。(—→)

- ・1個の壁スイッチで2台以上の「プルスイッチレス機能」の器具を操作することはおやめください。同時に切り替わらない場合があります。
- ・リモコンで消灯した場合、停電が発生した際、「プルスイッチレス機能」がはたらき全灯点灯などになることがあります。
- ・「プルスイッチレス機能」付き器具は、必ず壁スイッチをお使いください。



使用上の注意

- 1) LED素子には光色、明るさにバラツキがあるため、同じ形名の商品でも光色、明るさが異なることがあります。ご了承ください。
- 2) 調光レベルが下限近くの状態ではLED素子の明るさが低下するため、光色、明るさのバラツキがわかりやすくなる場合があります。ご了承ください。



| 電圧(V) | 適合ランプ | 質量(kg) | 形名 |
|-------|-------|--------|-----------------|
| 100 | — | 3.6 | LEDP81005PW-LD |
| | | | 品名 |
| | | | 東芝LED照明器具 |
| | | | 図番 |
| | | | AA2014-00367-03 |
| | | | 東芝ライテック株式会社 |
| 承認 | 担当 | | |
| 山野井 | 海老原 | | |
| 単位 mm | 第三角法 | | |

日本国内専用 (Use only in Japan)