

部番	部品名	個数	材質	摘要
1	本体	1	—	LEDP60P02-KC
2	セード	1	PMMA(アクリル樹脂)	乳白
3	木枠	1	木	米杉
4	プルスイッチ引き紐	1	木	茶色
5	シーリングカバー	1	PP(ポリプロピレン樹脂)	黒
6	リモコン送信器	1	—	FRC-169T
7	引掛シーリングボディ	1	UF(ウリア樹脂)	SC5362-1

**安全に関するご注意**

- 本器具は、5℃～35℃の温度範囲で使用するように設計してあります。高温で使用すると火災の原因となります。
- 本器具は屋内専用です。屋外や、水気・湿気のある場所では使用できません。器具落下・感電の原因となります。
- 酸・アルカリ・硫黄などの腐食性雰囲気のあるところ(温泉地など)では、使用しないでください。短寿命の原因となります。
- 直射日光の当たる場所で使用しないでください。変色・変形・火災・短寿命の原因となります。
- 本器具は屋内専用ですので、風が吹く場所には使用できません。そのまま使用すると器具落下の原因となります。
- 本器具は、天井直付け専用です。指定以外の取り付けを行うと火災・器具落下の原因となります。
- 安全上LEDを直視することはおやめください。
- 本器具は、傾斜天井には取り付けできません。器具落下の原因となります。

**器具の点灯状態切替え方法**

・当器具はプルスイッチ引きひも、リモコン送信器または壁スイッチの操作により、点灯状態を切り替えることができます。

**プルスイッチ引きひもについて**

・プルスイッチ引きひもを引く→戻るを1秒以内に行うと、点灯状態が以下のとおり切り替わります。

明るさ：全光→調光(約70%)→常夜灯→消灯

**リモコンについて**

この商品は段階調光リモコンタイプです。対応する専用リモコン送信器との組み合わせにより、明るさを全光と調光に切り替えてご使用いただけます。

・専用リモコン送信器：FRC-169T

明るさ：全光→調光(約70%)→常夜灯→消灯

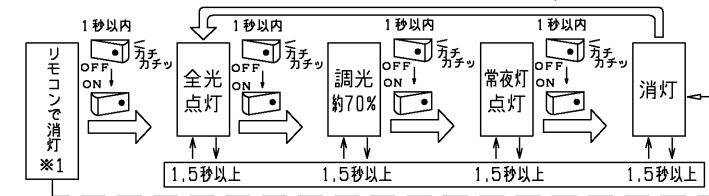
・専用リモコン送信器以外ではご使用いただけません。

・リモコン送信器のご使用は取扱説明書をご確認ください。

製品形名	セード形名
LEDP82004PW-LD	LEDPC81001

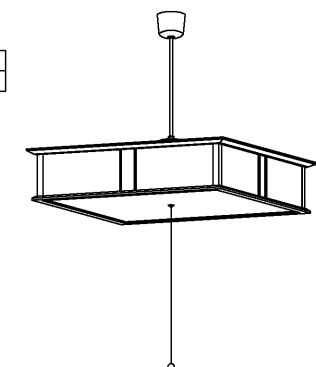
**壁スイッチでの切替え**

壁スイッチOFF後約1秒以内に壁スイッチONにすると、下記の順序で切り替わります。(⇐⇒)



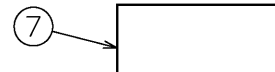
※1：壁スイッチをOFFする前にリモコン操作で器具を消灯状態にしておいた場合は、壁スイッチを再びONにすると常夜灯点灯になります。(—→)

- ・1個の壁スイッチで2台以上の「プルスイッチレス機能」の器具を操作することはおやめください。同時に切り替わらない場合があります。
- ・リモコンで消灯した場合、停電が発生した際、「プルスイッチレス機能」がはたらき全灯点灯などになることがあります。
- ・「プルスイッチレス機能」付き器具は、必ず壁スイッチをお使いください。



**使用上の注意**

- 1) LED素子には光色、明るさにバラツキがあるため、同じ形名の商品でも光色、明るさが異なることがあります。ご了承ください。
- 2) 調光レベルが下限近くの状態ではLED素子の明るさが低下するため、光色、明るさのバラツキがわかりやすくなる場合があります。ご了承ください。



電圧(V)	適合ランプ	質量(kg)	形名
100	—	3.4	LEDP82004PW-LD
			品名
			東芝LED照明器具
			図番
			AA2014-00361-03
			東芝ライテック株式会社
承認	担当		
山野井	海老原		
単位 mm	第三角法		

日本国内専用 (Use only in Japan)