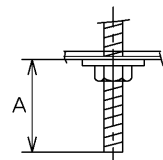
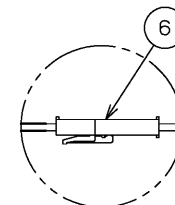
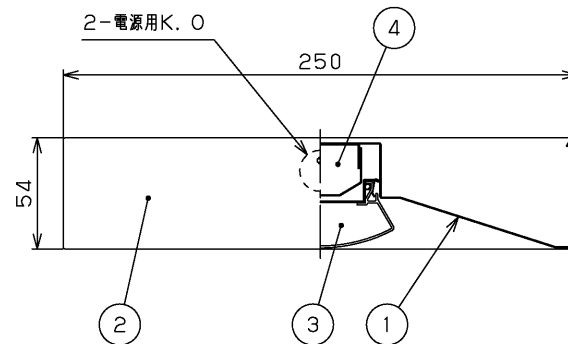
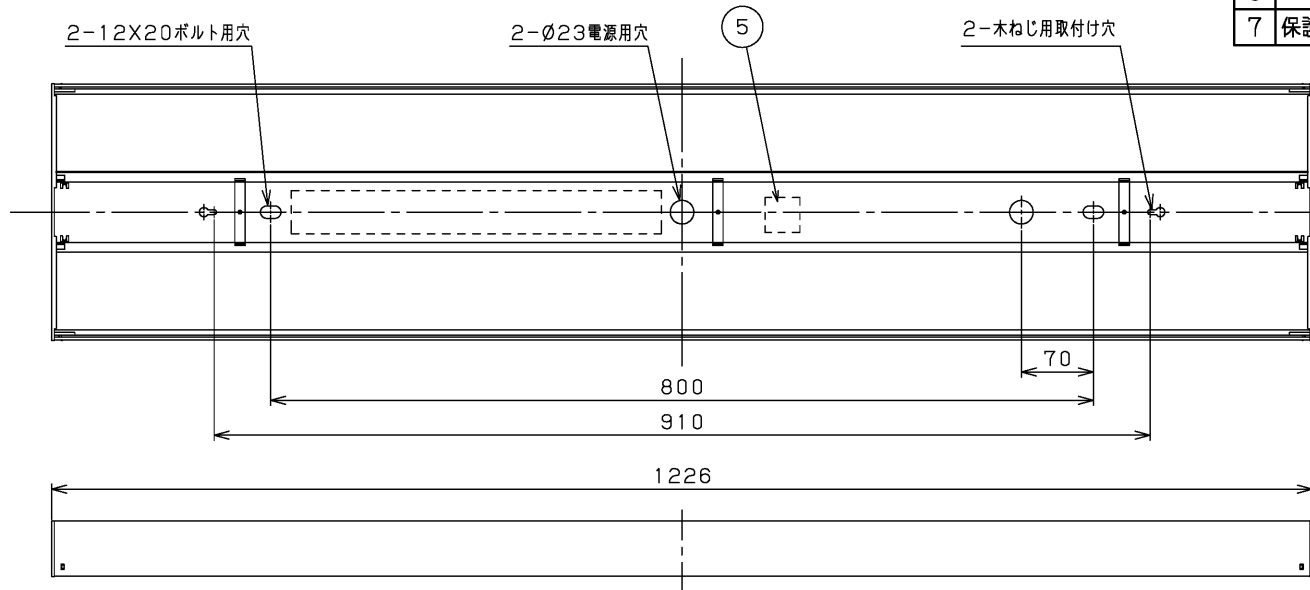


※本器具は連結金具に対応しておりません。
器具の端部をそろえて連結してください。



A寸法は25mmを超えないようにしてください。
取付けボルトを使用した場合の器具内寸法

| 部番 | 部品名 | 個数 | 材質 | 摘要 |
|----|--------|----|--------------------------|---------------|
| 1 | 本体 | 1 | CGC (鋼板) t0.5 | 白 |
| 2 | 端板 | 2 | PC (ポリカーボネート樹脂) ABS樹脂 | 白 |
| 3 | LEDバー | 1 | - | 乳白カバー |
| 4 | 電源ユニット | 1 | - | LEK-580016A10 |
| 5 | 端子台 | 1 | PP (ポリプロピレン樹脂) | DFC-3629 |
| 6 | コネクタ | 1 | PA (ポリアミド樹脂) | - |
| 7 | 保護チューブ | 4 | PVC (ポリ塩化ビニール樹脂) | LEDバーに同梱 |



コネクタで電源ユニットとLEDバーを接続します。

⚠ 安全に関する警告

・本器具は屋内専用です。軒下などで雨水の降り込みや湿気をおびる場所で使用しますと火災の原因となります。

⚠ 安全に関するご注意

- ・本器具は、5℃～35℃の温度範囲で使用するよう設計してあります。高温で使用しますと火災の原因となります。
- ・直射日光の当たる場所で使用しないでください。変色・変形・火災・短寿命の原因となります。
- ・本器具は屋内専用ですので、風が吹く場所には使用できません。そのまま使用しますと器具落下の原因となります。また屋外や、水気・湿気のある場所及び腐食性ガス等の発生する場所では使用できません。器具落下、感電の原因となります。
- ・本器具は天井直付け専用です。吊り下げや柔らかい天井（ロックウールなど）には取り付けしないでください。指定以外の取り付けを行うと火災・器具落下の原因となります。
- ・LEDを直視しないでください。
- ・二次電圧が150Vを超えますので、100V入力でのご使用の場合でもアース工事は確実に行ってください。

7,000lmタイプ

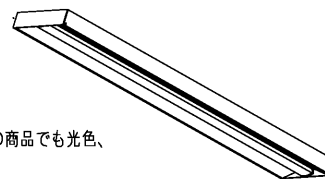
【基本特性 (周囲温度25℃時)】

| 入力電圧 (V) | AC100 | AC200 | AC242 |
|--------------|-------|-------|-------|
| 入力電流 (A) | 0.537 | 0.265 | 0.223 |
| 消費電力 (W) | 53.5 | 51.8 | 51.8 |
| 相関色温度※1 (K) | 5000 | | |
| 演色評価数※1 (Ra) | 83 | | |

※1保証値ではありません。

使用上の注意

- 1) LED素子には光色、明るさにバラツキがあるため、同じ形名の商品でも光色、明るさが異なる場合があります。ご了承ください。
- 2) 器具内送りをする場合は、LEDバー同梱の保護チューブを使用し送り容量12A以下で使用してください。
(詳細については取扱説明書をご確認ください)



| 組み合わせ形名 | 本体形名 | LEDバー形名 |
|------------------|---------------|---------------|
| LEDT-45701NK-LS9 | LET-25242-LS9 | LEM-07042N-01 |

| 電圧 (V) | 点灯方式 | 質量 (kg) | 形名 |
|--------------------|------|---------|------------------|
| 100 242 | LS | 3.2 | LEDT-45701NK-LS9 |
| 東芝LED照明器具 | | | |
| AA2014-00007-05 | | | |
| 承 認 | | 担 当 | |
| 石川 | | 岡 | |
| 単位 mm | | 第三角法 | |
| 東芝ライテック株式会社 | | | |