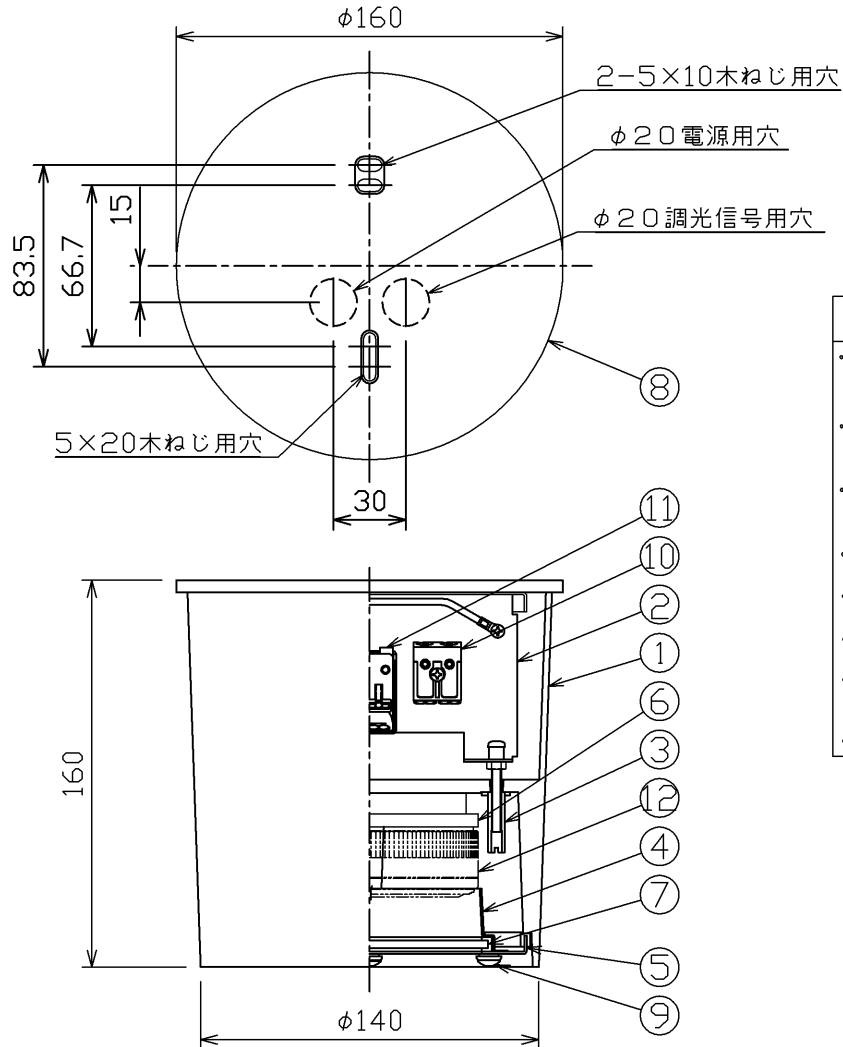
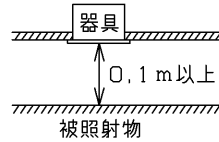


【使用上の注意】

- 1) LED素子には光色、明るさにバラツキがあるため、同じ形名の商品でも光色、明るさが異なることがあります。ご了承ください。
- 2) 器具と被照射物との距離は0.1m以上離してください。距離を保たないと被照射物の変色、変形の原因となります。
- 3) 付属の木ねじを使用して本体を天井面に固定してください。

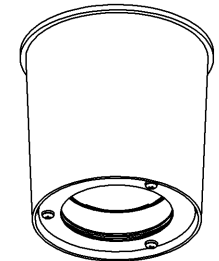


部番	部品名	個数	材質	摘要
1	本体	1	ADC(アルミダイカスト)	アクリル焼付塗装(パージンホワイト※)
2	端子台金具	1	SGC(溶融亜鉛めっき鋼板) t1.0	—
3	飾りナット	2	BsBM(黄銅)	ニッケルめっき
4	反射板	1	SPC(銅板)t0.8	アクリル焼付塗装(パージンホワイト※)
5	化粧枠	1	SPC(銅板)t1.0	アクリル焼付塗装(パージンホワイト※)
6	ランプソケット	1	PC(ポリカーボネート樹脂)	DFS-2905
7	カバー	1	ガラス t3.2	透明
8	パッキン	1	SR(シリコンゴム)	黒
9	取付けねじ	3	SUS(ステンレス鋼)	M4×10
10	端子台	1	PC(ポリカーボネート樹脂)	DFC-5601(信号用)
11	端子台	1	PP(ポリプロピレン樹脂)	DFC-3629(電源用)
12	ランプ	1	—	LEDライトエンジン フラット形 電源内蔵(別売)

※参考マンセル値: 5.7Y 9.0/0.6

⚠ 安全に関するご注意

- ・天井取付け専用器具です。壁面・傾斜天井・やわらかい天井(ロックウール等)には取り付けしないでください。指定以外の取り付けを行うと、防水性が損なわれ湿気、水気の浸入による絶縁不良、感電の原因となります。また天井材の破損、器具の落下の原因となります。
- ・器具は凹凸面に取り付けしないでください。凹凸面に取り付ける際には隙間を防水シール材などで埋めてください。また、背面より水のかかる場所へは設置しないでください。
- ・指定外の取り付けは防水性が損なわれ、湿気、水気の浸入による絶縁不良、感電の原因となります。
- ・この器具は防雨形器具です。湯気、湿気の多い場所には使用しないでください。湿気の浸入による絶縁不良、感電の原因となります。また激しい雨や突風が吹き込む場所には使用しないでください。間違えて使用しますと器具、部品の落下及び絶縁不良、感電
- ・防雨形器具です。サウナなどの高温になる場所では使用できません。感電、過熱による火災の原因となります。
- ・本器具は、5℃～35℃の温度範囲で使用するように設計してあります。高温で使用すると火災の原因となります。
- ・器具の送り容量は1.5Aです。容量を超えると発熱・火災の原因となります。また、照明器具以外の負荷は接続しないでください。
- ・特に振動の激しい所、不安定な所には、取り付けしないでください。十分強度のある所に取り付けてください。指定以外の取り付けを行うと、器具落下の原因となります。
- ・安全上LEDを直視することはおやめください。
- ・電源線、アース線を確実に接続してください。アースが不完全な場合には感電の原因となります。



防水性能 IP23 防雨形(軒下用)

電圧(V)	適合ランプ	質量(kg)	形名	LEDG-16901(W)-LD9
100 242	LEDライトエンジン (東芝製) 別表参照 (別売)	1.7	品名	東芝LED照明器具
承認	担当	図番	AA2013-01944-04	(1/4)
松田	羽布津	東芝ライテック株式会社		
単位 mm	第三角法	日本国内専用 (Use only in Japan)		

TOSHIBA (2013.12.003) 2017.01.003

【LEDライトエンジン 適合ランプ一覧 (非調光)】

適合ランプ (GH76p-5口金)	ランプ光束 (lm)	配光 (°)	光色	色温度※1 (K)	消費電力 (W) 100V/200V/242V	入力電流 (A) 100V/200V/242V	演色評価数※1 (Ra)	寿命※1 (h)	グリーン購入法適合可否
LECF/10N-W11GH5070	1180	85	昼白色	5000	9.8/9.8/9.8	0.105/0.058/0.054	70	40000	G
LECF/10N-W10GH5085	1090		白色	4000			85		G
LECF/10W-W10GH4085	1040		温白色	3500			85		G
LECF/10WW-W10GH3585	1010		電球色	3000			85		G
LECF/10L-W9-GH3085	960		電球色	2700			85		G
LECF/10L-W9-GH2785	940								
LECF/10N-M11GH5070	1180	45	昼白色	5000	9.8/9.8/9.8	0.105/0.058/0.054	70	40000	G
LECF/10N-M10GH5085	1090		白色	4000			85		G
LECF/10W-M10GH4085	1040		温白色	3500			85		G
LECF/10WW-M10GH3585	1010		電球色	3000			85		G
LECF/10L-M9-GH3085	960		電球色	2700			85		G
LECF/10L-M9-GH2785	940								
LECF/14N-W16GH5070	1680	85	昼白色	5000	14.0/13.8/13.8	0.149/0.078/0.070	70	40000	G
LECF/14N-W15GH5085	1540		白色	4000			85		G
LECF/14W-W14GH4085	1460		温白色	3500			85		G
LECF/14WW-W14GH3585	1430		電球色	3000			85		G
LECF/14L-W13GH3085	1360		電球色	2700			85		G
LECF/14L-W13GH2785	1330								
LECF/14N-M16GH5070	1680	45	昼白色	5000	14.0/13.8/13.8	0.149/0.078/0.070	70	40000	G
LECF/14N-M15GH5085	1540		白色	4000			85		G
LECF/14W-M14GH4085	1460		温白色	3500			85		G
LECF/14WW-M14GH3585	1430		電球色	3000			85		G
LECF/14L-M13GH3085	1360		電球色	2700			85		G
LECF/14L-M13GH2785	1330								
LECF/18N-W20GH5070	2080	85	昼白色	5000	18.5/18.2/18.2	0.201/0.102/0.089	70	40000	G
LECF/18N-W19GH5085	1910		白色	4000			85		G
LECF/18W-W18GH4085	1820		温白色	3500			85		G
LECF/18WW-W17GH3585	1780		電球色	3000			85		G
LECF/18L-W16GH3085	1690		電球色	2700			85		G
LECF/18L-W16GH2785	1650								
LECF/18N-M20GH5070	2080	45	昼白色	5000	18.5/18.2/18.2	0.201/0.102/0.089	70	40000	G
LECF/18N-M19GH5085	1910		白色	4000			85		G
LECF/18W-M18GH4085	1820		温白色	3500			85		G
LECF/18WW-M17GH3585	1780		電球色	3000			85		G
LECF/18L-M16GH3085	1690		電球色	2700			85		G
LECF/18L-M16GH2785	1650								

※1：保障値ではありません。

G：グリーン購入法適合品
-：グリーン購入法非適合品

電圧 (V)	適合ランプ	質量 (kg)	形名	LEDG-16901(W)-LD9
100 242	LEDライトエンジン (東芝製) 別表参照 (別売)	1.7	品名	東芝LED照明器具
承認	担当	図番	AA2013-01944-04	(2/4)
松田	羽布津	単位 mm	東芝ライテック株式会社	
		第三角法		

日本国内専用 (Use only in Japan)

TOSHIBA (2013.12.003) 2017.01.003

【LEDライトエンジン 適合ランプ一覧 (調光)5%~100%】

適合ランプ (GH76p-5口金)	ランプ光束 (lm)	配光 (°)	光色	色温度※1 (K)	消費電力 (W) 100V/200V/242V	入力電流 (A) 100V/200V/242V	演色評価数※1 (Ra)	寿命※1 (h)	グリーン購入法適合可否
LECF10N-W11GH5070P	1180	85	昼白色	5000	10.1/10.1/10.1	0.108/0.060/0.056	70	40000	G
LECF10N-W10GH5085P	1090		白色	4000			85		G
LECF10W-W10GH4085P	1040		温白色	3500			85		G
LECF10WWW10GH3585P	1010		電球色	3000			85		G
LECF/10L-W9GH3085P	960		電球色	2700			85		G
LECF/10L-W9GH2785P	940		電球色	2700			85		G
LECF10N-M11GH5070P	1180	45	昼白色	5000	10.1/10.1/10.1	0.108/0.060/0.056	70	40000	G
LECF10N-M10GH5085P	1090		白色	4000			85		G
LECF10W-M10GH4085P	1040		温白色	3500			85		G
LECF10WWM10GH3585P	1010		電球色	3000			85		G
LECF/10L-M9GH3085P	960		電球色	2700			85		G
LECF/10L-M9GH2785P	940		電球色	2700			85		G
LECF14N-W16GH5070P	1680	85	昼白色	5000	14.2/14.1/14.1	0.151/0.079/0.071	70	40000	G
LECF14N-W15GH5085P	1540		白色	4000			85		G
LECF14W-W14GH4085P	1460		温白色	3500			85		G
LECF14WWW14GH3585P	1430		電球色	3000			85		G
LECF14L-W13GH3085P	1360		電球色	2700			85		G
LECF14L-W13GH2785P	1330		電球色	2700			85		G
LECF14N-M16GH5070P	1680	45	昼白色	5000	14.2/14.1/14.1	0.151/0.079/0.071	70	40000	G
LECF14N-M15GH5085P	1540		白色	4000			85		G
LECF14W-M14GH4085P	1460		温白色	3500			85		G
LECF14WWM14GH3585P	1430		電球色	3000			85		G
LECF14L-M13GH3085P	1360		電球色	2700			85		G
LECF14L-M13GH2785P	1330		電球色	2700			85		G
LECF19N-W20GH5070P	2080	85	昼白色	5000	18.9/18.6/18.6	0.207/0.105/0.092	70	40000	G
LECF19N-W19GH5085P	1910		白色	4000			85		G
LECF19W-W18GH4085P	1820		温白色	3500			85		G
LECF19WWW17GH3585P	1780		電球色	3000			85		G
LECF19L-W16GH3085P	1690		電球色	2700			85		G
LECF19L-W16GH2785P	1650		電球色	2700			85		G
LECF19N-M20GH5070P	2080	45	昼白色	5000	18.9/18.6/18.6	0.207/0.105/0.092	70	40000	G
LECF19N-M19GH5085P	1910		白色	4000			85		G
LECF19W-M18GH4085P	1820		温白色	3500			85		G
LECF19WWM17GH3585P	1780		電球色	3000			85		G
LECF19L-M16GH3085P	1690		電球色	2700			85		G
LECF19L-M16GH2785P	1650		電球色	2700			85		G

※1：保障値ではありません。

G：グリーン購入法適合品
-：グリーン購入法非適合品

電圧 (V)	適合ランプ	質量 (kg)	形名	LEDG-16901(W)-LD9
100 242	LEDライトエンジン (東芝製) 別表参照 (別売)	1.7	品名	
承認	担当	図番	AA2013-01944-04 (3/4)	
松田	羽布津	東芝ライテック株式会社		
単位 mm	第三角法	日本国内専用 (Use only in Japan)		

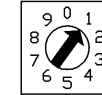
【各制御装置の最大接続台数】

制御装置別	シリーズ名	品名	制御機型名	電源電圧	1100lmクラス	1600lmクラス	2000lmクラス	1100lmクラス	1600lmクラス	2000lmクラス	
					調光※1 LECF/10	調光※1 LECF14	調光※1 LECF19	非調光 LECF/10	非調光 LECF/14	非調光 LECF/18	
調光	コントロールクス	FL コントロールクス PD	DF-70170-PD	100	50	50	50	-	-	-	
			DF-70171-PD	200	50	50	50	-	-	-	
				242	50	50	50	-	-	-	
	MESL	調光信号 増幅器	DF-20202AD2	-	240 (1系統当たり)	240 (1系統当たり)	240 (1系統当たり)	-	-	-	
				-	9	9	9	-	-	-	
		調光信号 端末器	TMTN315A	-	40	40	40	-	-	-	
			TMTN335A	-	40	40	40	-	-	-	
			MESL 調光 センサ	TMTS01B	-	100 (3系統合計)	100 (3系統合計)	100 (3系統合計)	-	-	-
				TMTS02B	-	36	36	36	-	-	-
		TMTS03A	-	36	36	36	-	-	-		
	TMTS04A	-	36	36	36	-	-	-			
	T/U	TMFL51A	100	50	50	50	-	-	-		
			200	50	50	50	-	-	-		
	SESL	SESL3	DF-20206ZD7,ZD7	-	36	36	36	-	-	-	
			DF-20204MXD7,ZD7	-	130	130	130	-	-	-	
SESL2		DF-20204MXD7,ZD7	-	120 (1系統:65台)	120 (1系統:65台)	120 (1系統:65台)	-	-	-		
		DF-20301-PD7	-	80/4系統 (1系統:40台)	80/4系統 (1系統:40台)	80/4系統 (1系統:40台)	-	-	-		
照明制御 コントローラ		DF-70403	-	80/4系統 (1系統:40台)	80/4系統 (1系統:40台)	80/4系統 (1系統:40台)	-	-	-		
ON/OFF	MESL	接点出力T/U	TMURB641A	100	45	30	25	45	30	25	
			TMURB642A	200	80	60	45	85	60	45	
		T/U付6A リレーユニット	TMURT642B	242	85	70	50	90	70	55	
				100	150	105	75	150	105	80	
		リレー制御 T/U	TMRR01C	200	265	200	150	275	205	155	
	TMRR02C		242	285	225	175	295	230	180		
			100	30	20	15	30	20	15		
	SESL	人感センサ 別置形電源	DF-20204-YS1 (100V用)	100	30	20	15	30	20	15	
			DF-20204-YS2 (200V用)	200	55	40	30	55	40	30	
	E' SWIDE WIDE i	人感スイッチ (屋内用/2線式)	NDG18111	100	15	11	8	15	11	8	
			NDG18112		22	16	12	23	16	12	
			NDG1821(WW)		15	11	8	15	11	8	
			NDG18211(WW)		9	6	5	9	6	5	
		屋内壁付け用(4線式) 屋外壁付け用(4線式)	DG1831	100	110	80	60	115	80	60	
			DG1871	200	200	150	115	205	155	120	
		天井取付け・換気扇 連動用(4線式)	NDG1832(WW)	242	215	170	130	220	170	135	
	壁スイッチ		WDG1111	100	110	80	60	115	80	60	
		WDG1113と同等の 機械的スイッチ	200	200	150	115	205	155	120		
		242	215	170	130	220	170	135			

【調光制御装置の施工上の注意】

調光可能なランプと組み合わせて使用する場合は、下記調光制御装置を使用して調光(約5%~100%(全光)、0%~100%(全光))を行うことができます。調光制御装置と組み合わせてご使用の場合は次の点にご注意ください。

- コントロールクス(FLコントロールクスPD)をご使用の場合
 - FLコントロールクスPDは下記に示す製品をご使用ください。
 - DF-70170-PD
 - DF-70171-PD
 - 上記コントロールクスの設定スイッチは、以下の仕様を参考に右図のようにセットしてください。「約5%~100%(全光)」ダイヤル設定1

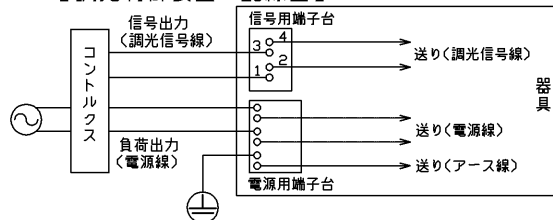


ダイヤル設定1
設定スイッチの設定

- その他のコントロールクスと組み合わせてご使用の場合は別途お問い合わせください。
 - ※白熱電球用コントロールクス(2線式)と組み合わせて使用することはできません。火災の原因となります。
 - 電源線(2線)、調光信号線(2線)が必要になります。
 - 電源線 φ1.6, φ2.0単線 ストリップ長13±1mm
 - 調光信号線 φ0.9~φ1.2軟銅単線(CPEV)またはAE線 ストリップ長9±1mm
 - コントロールクスと照明器具との配線長は200m以下としてください。ただし、コントロールクスと照明器具までの距離によっては調光動作にバラツキが生じる場合があります。
- 2) その他SESL、MESLと組み合わせてご使用の場合は別途お問い合わせください。

※1 調光可能ランプ形名末尾にはPが付きます。

【調光制御装置の配線図】



※上記数字は実際には記載されていません。

電圧(V)	適合ランプ	質量(kg)	形名	LEDG-16901(W)-LD9
100 242	LEDライトエンジン (東芝製) 別表参照 (別売)	1.7	品名	東芝LED照明器具
承認	担当	図番	AA2013-01944-04 (4/4)	
松田	羽布津	東芝ライテック株式会社		
単位 mm	第三角法			

日本国内専用 (Use only in Japan)