

(2012.12. 003) 2019.08. 003

3

4

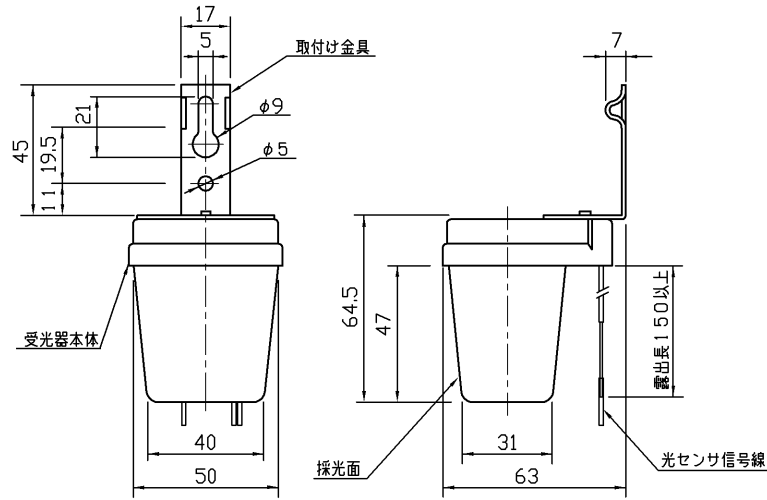
5

6

7

8

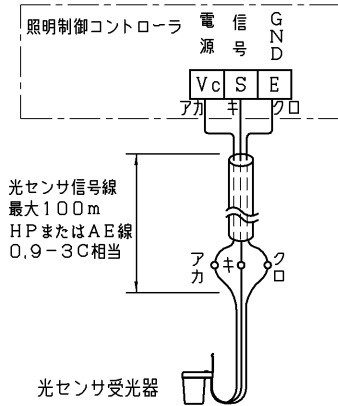
外觀図



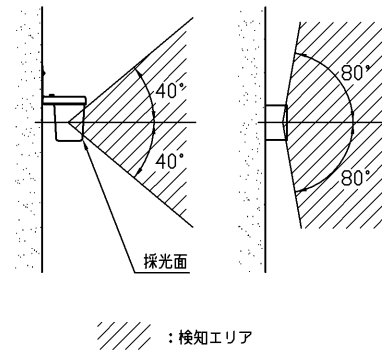
仕様

型名	TMSNJ05A	
機能	採光面へ入射した自然光を直流信号に変換します。	
取り付け	屋外取付け	
電源	DC9~12V	
消費電流	DC10mA	
出力電圧	0~5V 検出範囲に比例した直流電圧信号	
検出範囲	約0~2,500 lx(≒価全天空照度)	
感知波長域	320~730nm	
最大感度波長	560nm	
検知エリア	上下約40°左右約80°	
検出素子	シリコンフォトダイオード(視感度補正フィルター付)	
環境	使用周囲温度	-10℃~40℃
	使用周囲湿度	85% RH以下(非結露状態)
材質	受光器本体:PBT樹脂、灰 採光面カバー:アクリル樹脂、白	
質量	約80g	

接続方法



取付け方法



注意事項

- (1) 受光器は直射日光のあたらない場所に取り付けてください。
- (2) 検知エリアに樹木等がある場合は適正な自然光検知ができない場合があります。樹木などで昼光が著しくさげざらないような場所に設置してください。
- (3) 取付け方向は、取付け金具が上、受光器本体が下になるように取り付けてください。
- (4) 受光器本体はプラスチック製ですのでガソリン、ベンジン、シンナーなどの薬品でふかないでください。特にひどく汚れた時は、中性洗剤やお湯にひたした布を固くしぼってふきとってください。
- (5) 受光器にぶらさがったり、たたくなどのショックを与えないでください。

- 配線には極性がありますので、御注意ください。
- 電源線や他の配線から30cm以上離すか、単独の金属管に収納してください。
- 屋外に露出しているセンサ信号線は電線保護材等で保護してください。

[照明制御コントローラ用]

承認 APPROVED BY	担当 CHARGED BY	名称 TITLE	
高橋	森本	光センサ受光器仕様書 (屋外設置用)	
TOSHIBA 東芝ライテック株式会社 Toshiba Lighting & Technology Corporation		形名 MODEL NO.	TMSNJ05A
		図面番号 DRAWING NO.	AA2012-00329-03
		第三角法	尺度 SCALE 単位 UNITS
		3RD ANGLE PROJECTION	mm

日本国内専用 (Use only in Japan)