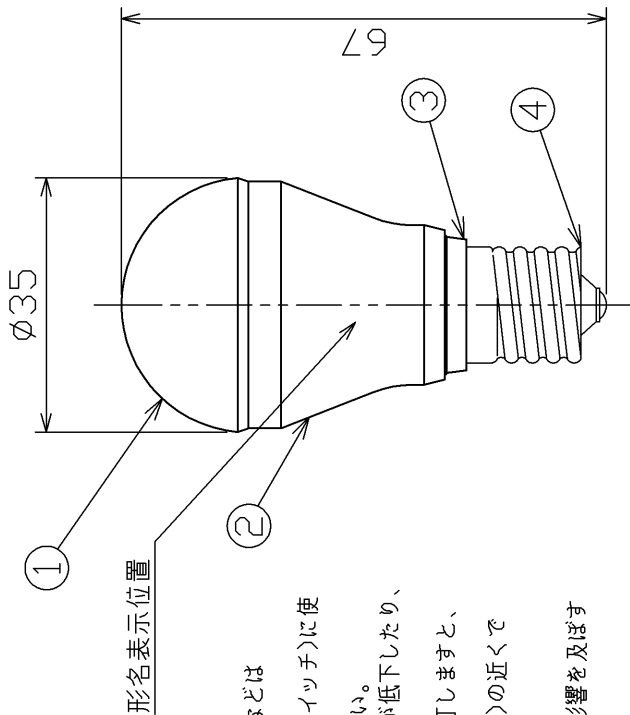


この商品に関する定格消費電力及び全光束は、JNLA登録試験事業者(120336JP)の試験結果に基づき弊社の責任で表示しています

部番	部品名	個数	材質	摘要
1	グローブ	1	PC(ポリカーボネート樹脂)	-
2	本体	1	ADC(アルミダイカスト)	白
3	絶縁樹脂	1	PBT樹脂	-
4	口金	1	-	E17



ランプ仕様

区分	光源色名	2	電球色
寸法	全長 (mm)	67	
	外径 (mm)	35	
	質量 (g)	30	
	口金	E17	
	電源周波数 (Hz)	50/60共用	
	定格入力電圧 (V)	100	
	定格入力電流 (A)	0.068	
	全光束 (lm)	250	
	定格消費電力 (W)	3.7	
	エネルギー消費効率 (lm/W)	67.6	
	最大光度 (cd)	66	
	相関色温度 (K)	2700	
	平均演色評価数 (Ra)	80	
	定格寿命 (h)	40,000	
	製造事業者名	東芝ライテック株式会社	

- ご使用上の注意
- ・水洗いや分解、改造はしないでください。LED素子などは交換できません。
  - ・ランプ点灯時に点灯する表示付きスイッチ(オンピカスイッチ)に使用すると表示が暗くなったり、点灯しないことがあります。
  - ・ランプ周囲温度が5℃~40℃の範囲で使用してください。
  - ・断熱施工器具・密閉形器具の種類によっては、明るさが低下したり、寿命が短くなる場合があります。
  - ・ラジオやテレビなどの音響および映像機器の近くで点灯しますと、雑音が入ることがありますのでご注意ください。
  - ・赤外線リモコンを使用した機器(テレビやエアコンなど)の近くで点灯しますと、リモコンが誤動作することがあります。
  - ・直流電源で使用しないでください。
  - ・ランプを長時間直視するのはおやめください。目に悪影響を及ぼすおそれがあります。
  - ・外観などの仕様は、予告なく変更することがあります。
  - ・LED素子には光色、明るさにバラツキがあるため、同じ形名の商品でも光色、明るさが異なることがあります。

安全上の注意

- ・紙や布などでおおったり、燃えやすいものに近づけないでください。(火災の原因)
- ・調光機能のついた電球器具や回路、誘導灯器具、非常用照明器具、HIDランプ(水銀灯など) 器具などでは絶対に使用しないでください。(破損・落下・発煙の原因)
- ・取り付け、取り外しや清掃の時は必ず電源を切ってください。(感電の原因)
- ・器具で指定されたワット数以下のランプをご使用ください。(短寿命の原因)
- ・水滴がかかる状態や、湿度の高いところで使用しないでください。(破損の原因)
- ・物をつけたたり、傷をつけたたり、強く揺ったりしないでください。(破損・ケガの原因)
- ・点灯中や消灯直後はランプが熱いので触れないでください。(ヤケドの原因)
- ・ランプはソケットに確実に取り付けてください。(落下の原因)
- ・酸、硫黄などの腐食性雰囲気のあるところ(温泉地など)では、一般器具によるランプの使用はしないでください。(漏電・落下・口金腐食の原因)

形名	LDA4L-H-E17/S	
承認	担当	柴原
酒井	担当	柴原
単位 mm	第三角法	
品名	東芝LED電球	
図番	ミニクリプトン形	
	AA2013-01704-02	
東芝ライテック株式会社		

E-CORE™  
[イーコア]  
LEDランプ