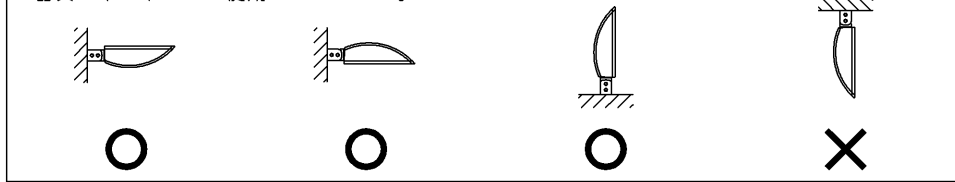


●器具を吊り下げての使用はできません。



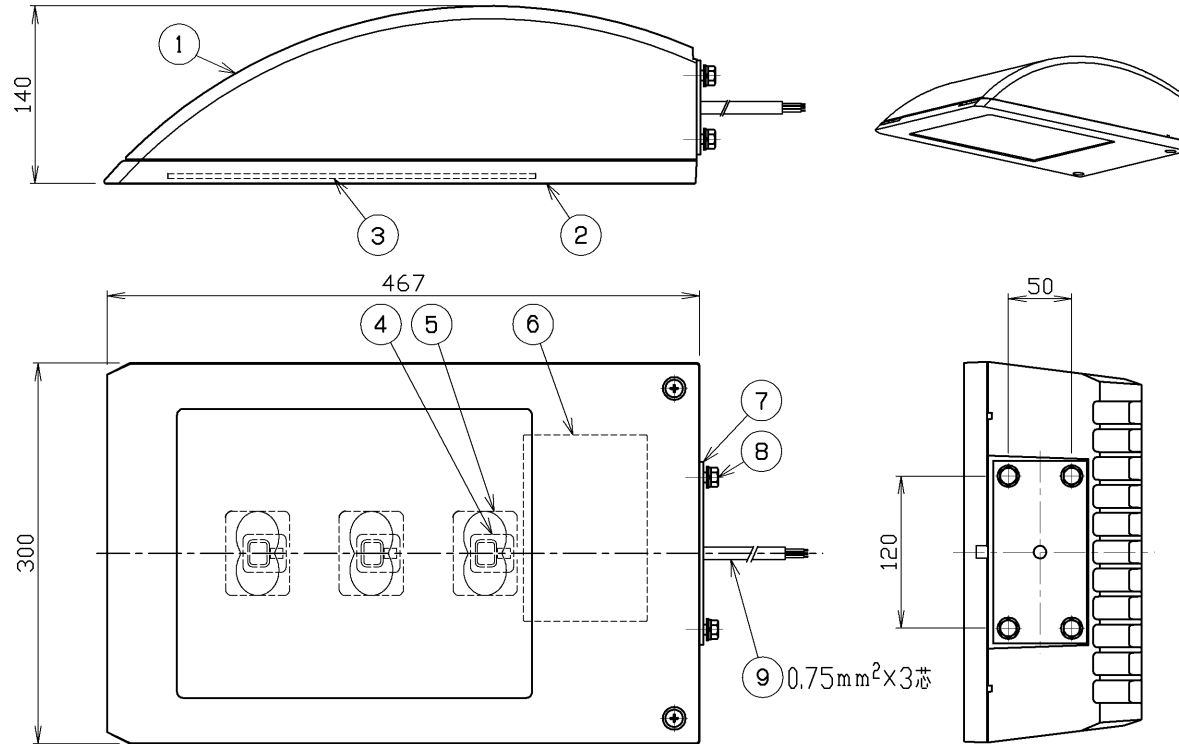
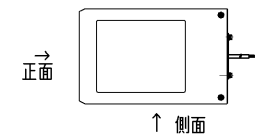
部番	部品名	個数	材質	摘要
1	本体	1	ADC (アルミダイカスト)	アクリル焼付塗装 (メタリックシルバーN)
2	下面枠	1	ADC (アルミダイカスト)	アクリル焼付塗装 (メタリックシルバーN)
3	下面カバー	1	強化ガラス t4.0	透明
4	LEDモジュール	3	—	昼白色
5	レンズ	3	PMMA (アクリル樹脂)	透明
6	電源ユニット	1	—	—
7	パッキン	1	EPTゴム	黒
8	取付けボルト	4	SUS (ステンレス鋼)	M8×2.5
9	口出線	1	2PNCCT (キャブイヤー)	器具外0.4m付属

安全上のご注意

警告

1. 灯具は必ずアームを使用し、確実に連結してください。
落下、感電の原因となります。
2. 次の場所では使用できません。
 - ・ 雰囲気温度が35℃を超える場所、狭い容積の密閉された空間。
 - ・ 海上や臨海部などの重塩害地、沿岸部の塩害地。
 - ・ めっき工場、温泉浴室など蒸気、液体、腐食性ガスに曝される場所。
 - ・ プールや浴室などの高温雰囲気内。
 - ・ 器具に1mを超える新雪もしくは相当する積雪・氷結がある恐れがある場所。
(これに相当する場所で使用する場合は、雪・氷の除去をおこなう必要があります)
 - ・ 風速60m/秒を超える強風の吹く恐れのある場所
 - ・ 激しい振動・衝撃の加わる場所、橋脚上などの常時振動のある場所。

受圧面積 (正面) : 0.042 m²
 (側面) : 0.052 m²
 風力係数 (正面) : 1.0
 (側面) : 1.2



- ※ 本製品は照明制御システム・センサなどと組み合わせて使用することはできません。動作不良の原因となります。
- ※ LED素子には光色・明るさにバラツキがあるため、同じ形名の商品でも光色・明るさが異なることがあります。
- ※ 調光はできません。

適合アクセサリ					
街路灯用アーム		角度可変アーム	看板灯用アーム	ブラケット用金具	ポールヘッド
1灯用	2灯用				
JAT-10020 (S)	JAT-20020 (S)	JAT-14510S (S)	JAT-14560L JAT-14530L	JAT-14510B (S)	TFB-180AN

LED器具仕様			
入力電圧 (V)	100	200	242
入力電流 (A)	0.44	0.22	0.19
入力電力 (W)	44		
光源寿命 (h)	60,000		
相関色温度 (K)	5,000		
平均演色評価数 (Ra)	70		
電力会社申請容量 (VA)	48		

屋外用 (IP44 防沫形)

電圧 (V)	適合ランプ	質量 (kg)	形名
100 ~ 242	—	8.6	LEDG-04102W(S)-LS9
			品名 東芝歩道用LED照明器具
承認	担当	図番	
石田	鈴木	AA2013-01389-01	
単位 mm	第三角法	東芝ライテック株式会社	

E-CORE™
 [イー・コア]
 LED歩道灯

日本国内専用 (Use only in Japan)

<生産完了 2017年11月15日>